



基础称重，经典设计

PE系列天平可满足实验室的日常称重需求，操作简便，可轻松获取稳定称量结果。是快速开启实验室分析任务的精密称重解决方案。

产品特点：

- 用于日常称重的通用天平

3种常用称重模式、标配RS232标准通讯接口、自带内部校准功能（仅内校型号），是适用于日常称量的明智选择。

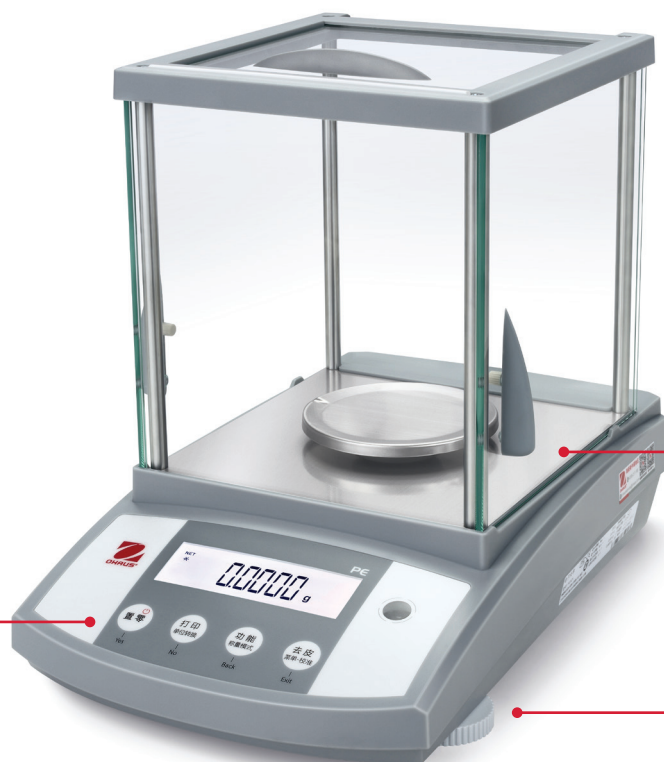
- 简约设计，方便易用

超大背光显示屏，简易的用户操作界面，无需培训即可使用。

- 巧妙设计，坚固耐用

不锈钢秤盘及精巧耐用的结构设计，确保天平可靠、耐用。

PE系列分析天平



4个机械按键，可快速进入3种称重模式。

结构坚固，不锈钢秤盘，便于清洁，且持久耐用。

前置水平调节脚，方便用户调节水平。

型号	PE114ZH	PE114ZH/E	PE214ZH	PE214ZH/E
最大称量值 (g)	110	110	210	210
最小称量值 (g)	0.01	0.01	0.01	0.01
可读性d (g)	0.0001	0.0001	0.0001	0.0001
重复性sd (5%的满量程) (g)	0.00008	0.00008	0.00008	0.00008
重复性sd (满量程) (g)	0.0001	0.0001	0.0001	0.0001
线性误差, 典型 (g)	±0.00006	±0.00006	±0.00006	±0.00006
线性误差 (g)	±0.0002	±0.0002	±0.0002	±0.0002
稳定时间 (秒)	3	3	3	3
温漂 (PPM/K)	±3	±3	±3	±3
典型最小称量值 (USP K=2, U=0.10%) (mg)	160	160	160	160
最佳最小称量值 (USP, U=0.10%, K=2) SRP≤0.41d* (mg)	82	82	82	82
称量单位	克, 毫克, 克拉			
称量模式	基本称量、计件称量、百分比称量			
校准	内校	外校	内校	外校
秤盘尺寸 (mm)	Ø 90			
去皮范围	全量程			
电源要求	适配器输入: 100-240V ~ 200mA 50-60Hz 12-18VA 适配器输出: 12 VDC 0.5A			
整机尺寸(W × D × H) (mm)	201 × 317 × 268			
通讯接口	RS232			
操作温度范围	最佳实验室工作温度: 10°C-30°C (5°C-40°C下保证开机正常)			
操作湿度范围	30°C以下, 湿度最大可达80%, 30°C-40°C, 湿度线性下降到50%			
净重 (kg)	4.5			
运输重量 (kg)	7			
运输尺寸 (W × D × H) (mm)	507 × 387 × 531			

* SRP 为10次称量重复性的标准偏差。10次称量值一致的情况下，SRP最小取值为0.41d，d为可读性。

PE系列精密天平

4个机械按键，可快速进入多种称重模式。



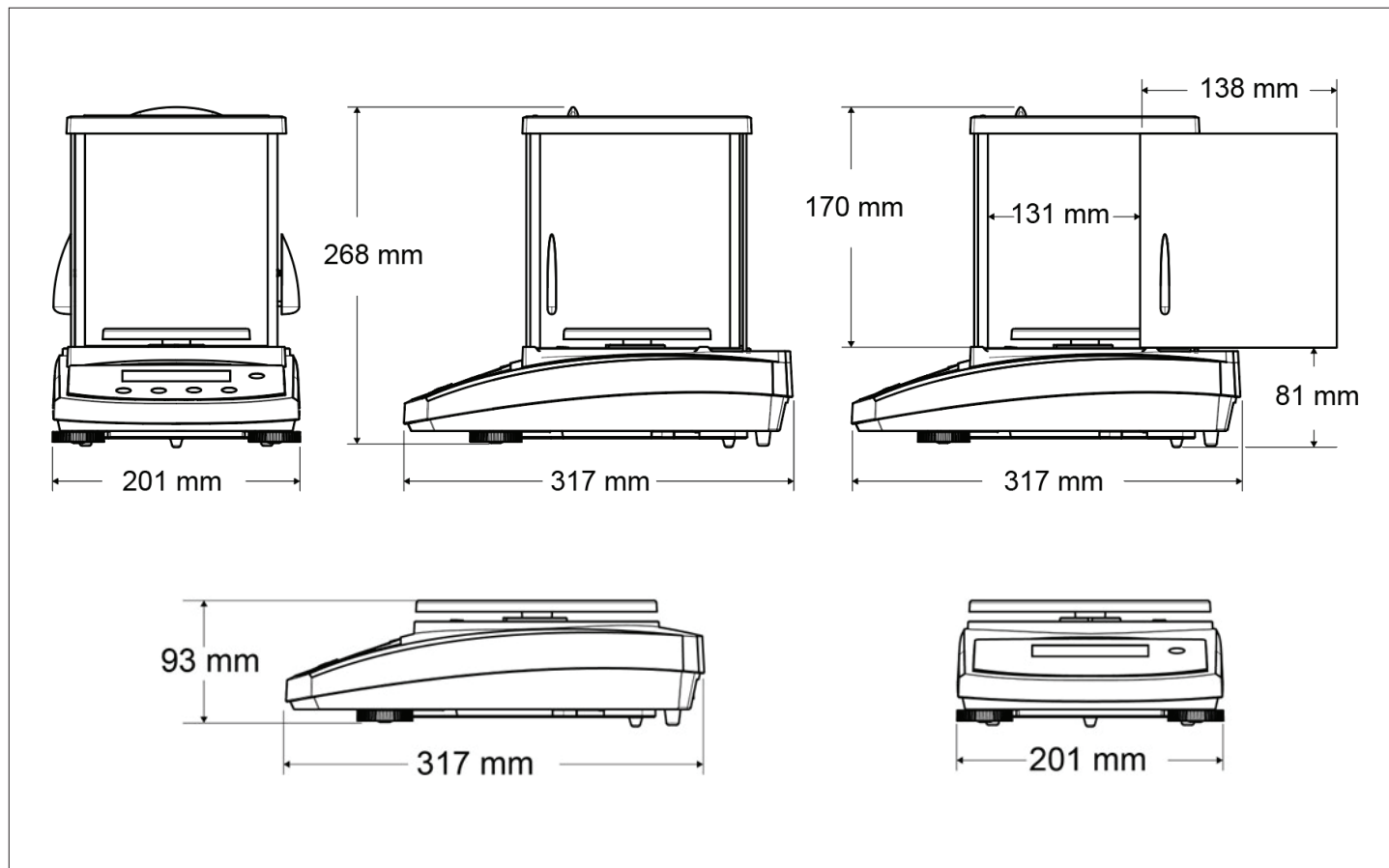
前置水平调节脚，方便用户调节水平。

型号	PE213ZH/E	PE413ZH/E	PE2102ZH/E	PE4102ZH/E
最大称量值 (g)	210	410	2100	4100
最小称量值 (g)	0.02	0.02	0.5	0.5
可读性d (g)	0.001	0.001	0.01	0.01
重复性sd (5%的满量程) (g)	0.0008	0.0008	0.008	0.008
重复性sd (满量程) (g)	0.001	0.001	0.01	0.01
线性误差, 典型 (g)	±0.0006	±0.0006	±0.006	±0.006
线性误差 (g)	±0.002	±0.002	±0.02	±0.02
稳定时间 (秒)	2	2	1	1
温漂 (PPM/K)	±9	±3	±6	±3
典型最小称量值 (USP K=2, U=0.10%) (g)	1.6	1.6	16	16
最佳最小称量值 (USP, U=0.10%, K=2) SRP≤0.41d* (g)	0.82	0.82	8.2	8.2
称量单位	克, 毫克, 克拉			
称量模式	基本称量、计件称量、百分比称量			
校准	外校	外校	外校	外校
秤盘尺寸 (mm)	Ø 90			
去皮范围	全量程			
电源要求	适配器输入: 100-240V ~ 200mA 50-60Hz 12-18VA 适配器输出: 12 VDC 0.5A			
整机尺寸(W × D × H) (mm)	201 × 317 × 268		201 × 317 × 93	
通讯接口	RS232			
操作温度范围	最佳实验室工作温度: 10°C - 30°C (5°C - 40°C下保证开机正常)			
操作湿度范围	30°C以下, 湿度最大可达80%, 30°C - 40°C, 湿度线性下降到50%			
净重 (kg)	4.5			
运输重量 (kg)	7			
运输尺寸 (W × D × H) (mm)	507 × 387 × 531		550 × 385 × 291	

* SRP 为10次称量重复性的标准偏差。10次称量值一致的情况下, SRP最小取值为0.41d, d为可读性。

PE系列电子天平

尺寸图



其他产品特点

可拆卸不锈钢秤盘和玻璃风罩，GLP/GMP实时时钟，下挂式称量，防盗锁，保护罩，可选择环境滤波参数，调节显示屏亮度，自动去皮，可选量程校准点，可编辑项目ID及用户ID，超载/负载提示，称量值稳定提示符。

选件

第二显示器AD7-RS	30472064
密度组件（0.01/0.1/1mg型号适用）	80253384
面板保护罩	30372547
打印机SF40A	30045641
打印机SF110B	30708370
电源适配器	46001724



奥豪斯官方微信

奥豪斯仪器 OHAUS INSTRUMENTS
地址：上海市桂平路680号33号楼7楼
邮编：200233
<http://www.ohaus.com>
客户咨询邮箱：inquirychina@ohaus.com
售后服务邮箱：ohauservice@ohaus.com

4008-217-188
Customer Center



31170250 CN26-A4YJ

奥豪斯始终致力于其产品功能的改进工作。基于该原因，产品的技术规格亦会受到更改。奥豪斯公司保留修改的权利。如有变更，恕不另行通知。