



以创新为动力，打造精准体验

全新的Explorer EXR系列天平提供了直观的界面、出色的称重性能和环保设计。新一代EXR天平为实验室操作建立了开创性的标准。

产品特点：

- **高性能称重**

数字高速称重传感器的应用可获得可靠的称量结果。内置全自动校准、非接触式传感器和网格秤盘更确保数据的一致性。

- **完善的用户体验**

直观的7英寸玻璃触摸屏、实时数字水平监控和简捷的数据管理更易于使用。采用快捷安装和化学防护设计，可确保天平高效使用和舒适体验。

- **高效的通讯功能**

支持HID数据直接输出到电脑，无需驱动程序，提供与RS232、USB、以太网、蓝牙和WiFi的双向通信，实现无缝数据传输。

EXPLORER™ 准微量天平

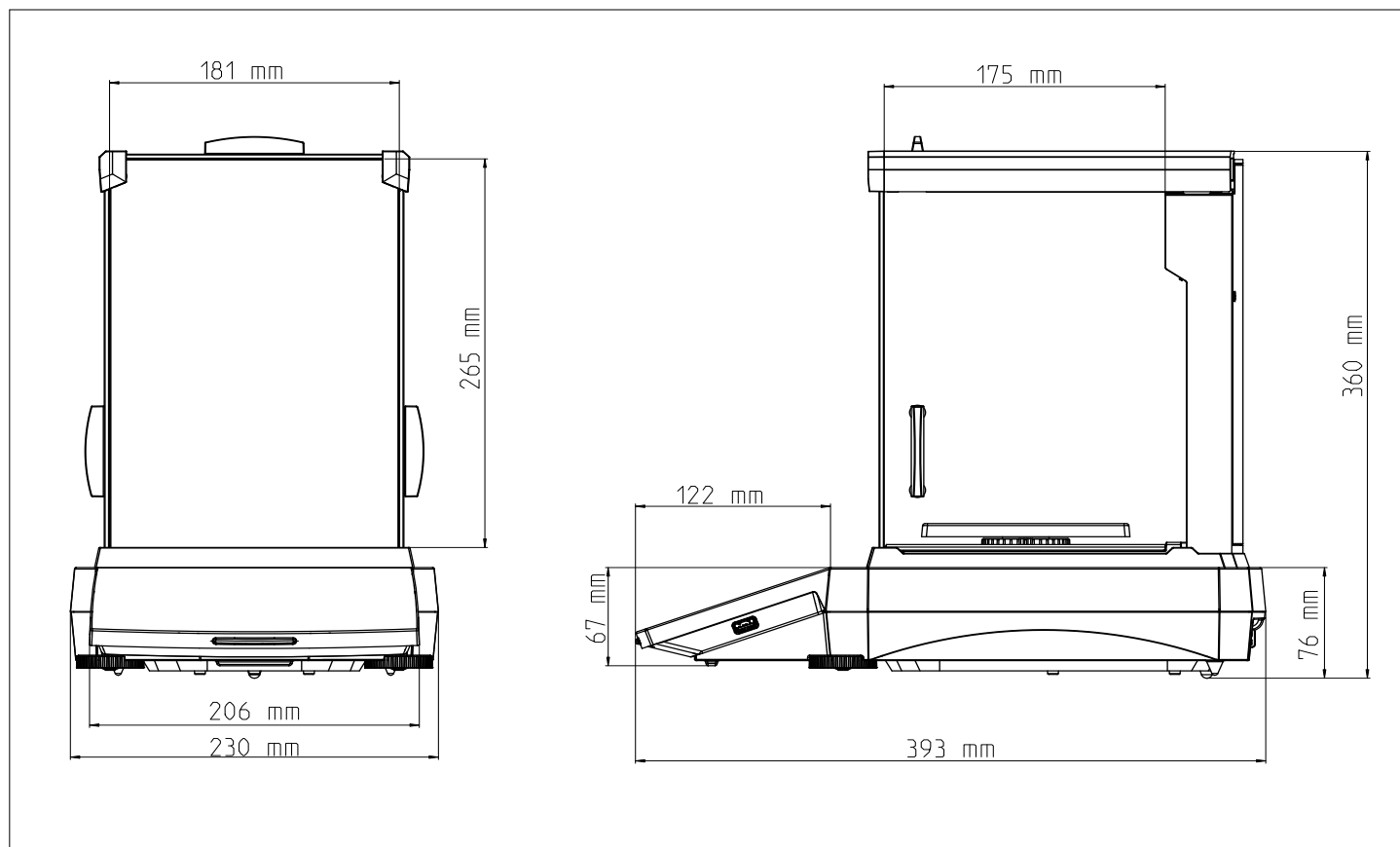
技术参数



型号	EXR125DZH	EXR125ZH	EXR225DZH	EXR225ZH
最大称量值	82 g / 120 g	120 g	120 g / 220 g	220 g
可读性, 五位量程	0.01 mg	0.01 mg	0.01 mg	0.01 mg
可读性	0.1 mg	0.01 mg	0.1 mg	0.01 mg
重复性 sd (5%满量程)	0.01 mg	0.01 mg	0.01 mg	0.01 mg
重复性 sd (五位量程)	0.02 mg	0.02 mg	0.02 mg	0.02 mg
重复性 sd	0.1 mg	0.02 mg	0.1 mg	0.02 mg
线性误差, 典型	0.06 mg	0.06 mg	0.06 mg	0.06 mg
线性误差	0.2 mg	0.1 mg	0.2 mg	0.1 mg
量程校准点	25g, 50g, 75g, 100g		50g, 100g, 150g, 200g	
称量单位	克、毫克、克拉、牛顿、盎司、金衡盎司、格令、本尼威特、香港两、新加坡两、台湾两、Momme、Mesghal、Ticl、Tola、Baht、两个自定义单位			
称量模式	基本称量、计件称量、检重计数、百分比称量、检重称量、动物称量、累加称量、配比称量、差异称量、密度测定、峰值保持			
稳定时间 (典型)	0.1 mg: ≤2 秒, 0.01 mg: ≤5 秒			
温漂 (ppm/°C)	0.8			
典型最小称量值 (K=2, U=1%)	2 mg			
典型最小称量值 (USP, K=2, U=0.10%)	20 mg			
最佳最小称量值 (USP, K=2, U=0.10%, SRP≤0.41d)	8.2 mg			
显示屏	7英寸TFT16.7M彩色、玻璃面板触摸显示屏			
显示分辨率	800 x 480 像素			
通讯接口	USB 主机 (Type A) x 2, USB 设备 (Type C) x 1, 以太网 (RJ45) x 1, RS232 x 1; 可选Wi-Fi和蓝牙适配器			
水平系统	电子水平泡和两个水平调整脚			
电源	输入电源: 100-240 VAC 0.5A 50-60 Hz 适配器输出电源: 12 VDC 1.5A			
秤盘尺寸	网格秤盘 80mm x 80mm			
无线感应	显示器上方两侧			
防静电玻璃	标配			
显示器状态灯	标配, 7种色彩可选			
整机尺寸 (W x D x H)	230mm x 393mm x 370mm			
运输尺寸 (W x D x H)	415mm x 630mm x 561mm			
净重	7.4 kg			
运输重量	10.2 kg			

EXPLORER™ 准微量天平

外形尺寸



EXPLORER™ 准微量天平

选件

	订货号	30944358
	选件名称	SF40A/BT蓝牙针式打印机
	订货号	30045641
	选件名称	SF40A针式打印机
	订货号	31059239
	选件名称	LM842 蓝牙和Wi-Fi适配器
	订货号	30130303
	选件名称	ION-100A 静电消除器
	订货号	31059237
	选件名称	称量组件
	订货号	80253384
	选件名称	固体密度组件
	订货号	83034024
	选件名称	玻璃下沉锤，液体密度组件
	订货号	12120799
	选件名称	SF40A打印机打印纸
	订货号	30529322
	选件名称	SF40A打印机色带