



EXPLORER PLUS™

准微量天平



精准设计，为追求极致的应用而设计

全新的Explorer EXP系列天平提供了卓越的称量性能、行业合规性和数据可追溯性。专业功能的集成优化了用户体验并将天平操作提升到全新水平。

该旗舰级系列天平是为了满足现代科学研究的最苛刻要求而倾力打造。

产品特点：

- **智能的用户体验**

天平集成的快捷设置包括自动调平、防夹自动门、非接触传感器、内置除静电器和样品照明灯。此外还配置了可防化学腐蚀的7英寸玻璃触摸屏和2个可定制的状态灯。

- **合规的数据可追溯系统**

支持提供4+1用户管理系统、密码保护和10万条系统日志信息。时间同步设置可确保数据可追溯性，以满足行业法规要求。

- **灵活的系统集成能力**

先进的通讯功能可与实验室信息管理系统（LIMS）直接集成，无需驱动程序的数据直传功能，便于数据传输。

EXPLORER PLUS™ 准微量天平

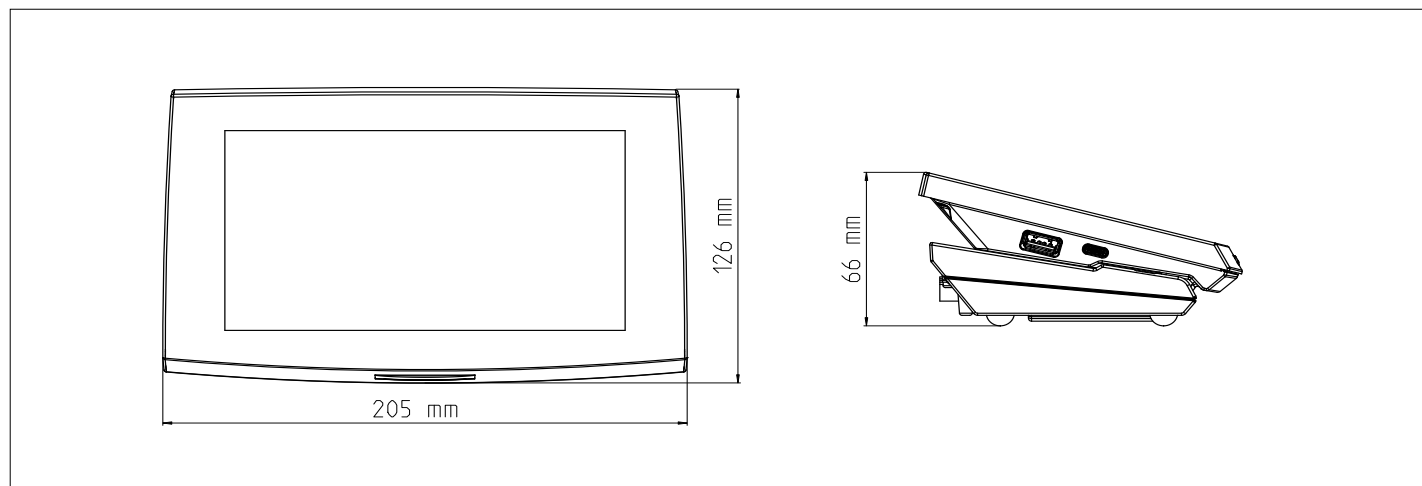
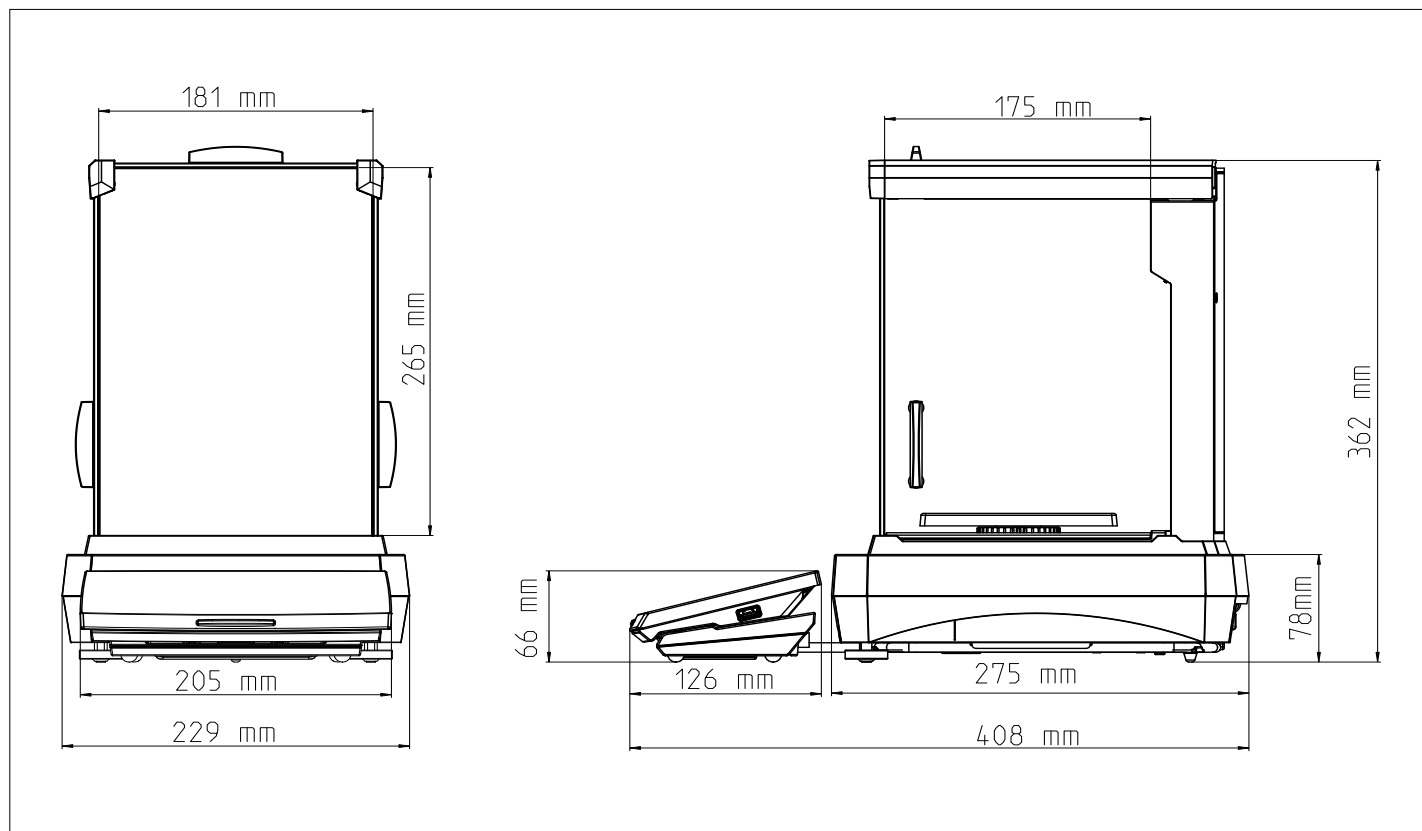
技术参数



型号	EXP125DZH/AD	EXP125ZH/AD	EXP225DZH/AD	EXP225ZH/AD
最大称量值	82 g / 120 g	120 g	120 g / 220 g	220 g
可读性, 五位量程	0.01 mg	0.01 mg	0.01 mg	0.01 mg
可读性	0.1 mg	0.01 mg	0.1 mg	0.01 mg
重复性 sd (5%满量程)	0.01 mg	0.01 mg	0.01 mg	0.01 mg
重复性 sd (五位量程)	0.02 mg	0.02 mg	0.02 mg	0.02 mg
重复性 sd	0.1 mg	0.02 mg	0.1 mg	0.02 mg
线性误差, 典型	0.06 mg	0.06 mg	0.06 mg	0.06 mg
线性误差	0.2 mg	0.1 mg	0.2 mg	0.1 mg
量程校准点	25g, 50g, 75g, 100g		50g, 100g, 150g, 200g	
称量单位	克、毫克、克拉、牛顿、盎司、金衡盎司、格令、本尼威特、香港两、新加坡两、台湾两、Momme、Mesghal、Ticl、Tola、Baht、两个自定义单位			
称量模式	基本称量、计件称量、检重计数、百分比称量、检重称量、动物称量、累加称量、配比称量、差异称量、密度测定、峰值保持、移液器校准、统计质量控制SQC、装量差异、流速控制			
稳定时间 (典型)	0.1 mg: ≤2 秒, 0.01 mg: ≤ 5 秒			
温漂 (ppm/°C)	0.8			
典型最小称量值 (K=2, U=1%)	2 mg			
典型最小称量值 (USP, K=2, U=0.10%)	20 mg			
最佳最小称量值 (USP, K=2, U=0.10%, SRP≤0.41d)	8.2 mg			
显示屏	7英寸TFT16.7M彩色、玻璃面板、可拆卸触摸显示屏			
显示分辨率	800 x 480 像素			
通讯接口	USB 主机 (Type A) x 2, USB 设备 (Type B) x 1, USB 设备 (Type C) x 1, 以太网 (RJ45) x 1, RS232 x 1; 可选Wi-Fi和蓝牙适配器			
水平系统	自动水平调整系统, 电子水平泡			
电源	输入电源: 100-240 VAC 0.5A 50-60 Hz 适配器输出电源: 12 VDC 1.5A			
秤盘尺寸	网格秤盘 80mm x 80mm			
内置除静电	标配			
称重传感器环境监控	温度、相对湿度、气压			
无线感应	显示器上方两侧			
防静电玻璃	标配			
自动风罩门	标配, 开启范围: 半开、全开			
称量室和显示器状态灯	标配, 7种色彩可选			
样品照明灯	标配、白色			
显示器尺寸 (W x D x H)	205mm x 126mm x 66mm			
底座尺寸 (W x D x H)	229mm x 275mm x 78mm			
整机尺寸 (W x D x H)	229mm x 408mm x 372mm			
运输尺寸 (W x D x H)	415mm x 630mm x 561mm			
净重	7.8 kg			
运输重量	12.0 kg			

EXPLORER PLUS™ 准微量天平

外形尺寸



EXP 显示器

EXPLORER PLUS™ 准微量天平

Accessories

	订货号	30944358
	选件名称	SF40A/BT蓝牙针式打印机
	订货号	30045641
	选件名称	SF40A针式打印机
	订货号	31059238
	选件名称	FIN-100A 指纹扫描器
	订货号	31059239
	选件名称	LM842 蓝牙和Wi-Fi适配器
	订货号	30130303
	选件名称	ION-100A 静电消除器
	订货号	31059237
	选件名称	称量组件
	订货号	80253384
	选件名称	固体密度组件
	订货号	83034024
	选件名称	玻璃下沉锤, 液体密度组件
	订货号	30252145
	选件名称	移液器校准组件
	订货号	30078078
	选件名称	显示器延长线, 9米
	订货号	12120799
	选件名称	SF40A打印机打印纸
	订货号	30529322
	选件名称	SF40A打印机色带