



ENDEAVOR™ 5000

轻负载圆周摇床



轻负载圆周摇床，可靠地为您服务每一天

Endeavor™ 5000系列轻负载摇床，包括三个型号：脱色摇床、微孔板摇床和高速圆周摇床，均配备三偏心轴平衡驱动系统和直流无刷电机，确保稳定、准确、长时间工作；过载保护和不平衡检测功能，确保实验安全。三个型号均支持在培养箱和冷冻室中使用。

产品特点：

- **多用途设计** - 标配多功能托盘，可直接安装锥形瓶夹、弹力绳、橡胶防滑垫、粘垫、试管架等各种选配件，广泛适用于各种实验。
- **程序运行** - 支持8组程序存储，每组程序可自由设置转速与时间，最多可达5个梯度。轻松调用程序，满足您的专有应用需求。
- **参数调用** - 支持最近5组不同的实验参数调用，操作方便，提高实验效率。
- **数据传输和远程控制** - RS232接口支持PC远程控制和记录运行状态，满足远程控制应用、实验室自动化和管理要求。

ENDEAVOR™ 5000 轻负载圆周摇床

技术参数

| 型号 | 脱色摇床 e-E51LD0420 | 微孔板摇床 e-E51LDMP03 | 高速圆周摇床 e-E51LD0403 |
|-----------------|---|----------------------|---|
| 描述 | | | |
| 控制方式 | 数显 | | |
| 圆周直径 | 20 mm | 3 mm | |
| 转速范围 | 50-300rpm | 100-1200rpm* | 100-800rpm |
| 转速步进 | 1rpm | | |
| 速度准确性** | > 100 rpm时, ±2% 的设定值 < 100 rpm, ± 2 rpm | | |
| 定时器 | 最多99小时59分钟 | | |
| 托盘/安置平台 | 4.0 kg 4 x 500 ml 锥形瓶 6 x 250 ml 锥形瓶 6 x 125 ml 锥形瓶 从 39 x 10 ml 到 3 x 1 L 锥形瓶*** | 4 块微孔板 | 4.0 kg 4 x 500 ml 锥形瓶 6 x 250 ml 锥形瓶 6 x 125 ml 锥形瓶 从 39 x 10 ml 到 3 x 1 L 锥形瓶*** |
| 托盘尺寸 (长×宽) | 300 x 222 mm | 280 x 197 mm | 300 x 222 mm |
| 托盘配置 | 标配带11个附件安装点的铝制托盘, 和防滑橡胶垫 | 标配支持4块微孔板的铝制托盘 | 标配带11个附件安装点的铝制托盘, 和防滑橡胶垫 |
| 电机类型 | 直流无刷电机, 三偏心轴平衡驱动系统 | | |
| 数据接口 | RS232 | | |
| 程序运行功能 | 8组程序存储, 每组最多5个梯度 | | |
| 参数调用 | 最近5组不同的实验参数调用 | | |
| 外壳防护等级 | IP21 | | |
| 外形尺寸 (长×宽×高) | 420 x 262 x 119 mm | | |
| 净重 | 7.5 kg | | |
| 工作环境**** | -10 °C ~ 40 °C, 80% RH, 无冷凝 | | |
| 输入功率 | 24V DC, 1.25A | | |

* 支持多种类型的微孔板和深微孔板, 不同微孔板的最大支持转速会有所调整。

** 会受到外部条件限制, 比如测量过程、容器和样品的变化将影响实际性能。

*** 30770938 通用安置平台支持容量扩展为从39 x 10 ml 到 3 x 1L 烧瓶。

**** 避免寒冷条件下直接启动摇床, 建议先在室温热机再将其从室温环境带入冷藏室, 实验完成后请将摇床拿出冷冻室。

订货信息

| 名称 | 脱色摇床 e-E51LD0420 | 脱色摇床拓展套装 e-E51LD0420 +P | 微孔板摇床 e-E51LDMP03 | 高速圆周摇床 e-E51LD0403 | 高速圆周摇床拓展套装 e-E51LD0403 +P |
|-----|--------------------------|-------------------------------------|----------------------|----------------------------|---------------------------------------|
| 订货号 | 30770919 | 30772768 | 30770920 | 30770918 | 30772767 |
| 型号 | e-E51LD0420 | e-E51LD0420 +P | e-E51LDMP03 | e-E51LD0403 | e-E51LD0403 +P |
| 配置 | -脱色摇床主机 -标配托盘 -防滑垫 | -脱色摇床主机 -标配托盘 -防滑垫 -通用安置平台 | -微孔板摇床主机 -微孔板固定器 | -高速圆周摇床主机 -标配托盘 -防滑垫 | -高速圆周摇床主机 -标配托盘 -防滑垫 -通用安置平台 |

ENDEAVOR™ 5000 轻负载圆周摇床

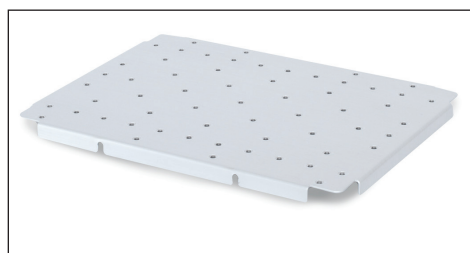
技术参数

脱色摇床 e-E51LD0420和高速圆周摇床 e-E51LD0403 的选件

| 物料号 | 描述 | 标配托盘容量 | 30770938 通用安置平台容量 |
|----------|----------------------------|--------|-------------------|
| 30400084 | 10 mL锥形瓶夹 | 7 | 39 |
| 30400085 | 25 mL锥形瓶夹 | 7 | 24 |
| 30400086 | 50 mL锥形瓶夹 | 7 | 24 |
| 30400087 | 125 mL锥形瓶夹 | 6 | 12 |
| 30400088 | 250 mL锥形瓶夹 | 6 | 8 |
| 30400089 | 500 mL锥形瓶夹 | 4 | 6 |
| 30400090 | 1 L锥形瓶夹 | -- | 3 |
| 30400097 | 500 mL介质瓶固定架 | 4 | 6 |
| 30400099 | 125 mL锥形瓶夹, PVC材质 | 6 | 12 |
| 30400100 | 250 mL锥形瓶夹, PVC材质 | 6 | 8 |
| 30400101 | 500 mL锥形瓶夹, PVC材质 | -- | 4 |
| 30400114 | 微型管架 | 2 | 2 |
| 30400115 | 10至13 mm试管架 半尺寸固定 | 2 | 2 |
| 30400116 | 14至16 mm试管架 半尺寸固定 | 2 | 2 |
| 30400117 | 18至20 mm试管架 半尺寸固定 | 2 | 2 |
| 30400118 | 22至25 mm试管架 半尺寸固定 | 2 | 2 |
| 30400119 | 15 mL离心管架 半尺寸固定 | 2 | 2 |
| 30400120 | 50 mL离心管架 半尺寸固定 | 2 | 2 |
| 30770938 | 通用安置平台, 22 x 30 cm e-E51LD | 1 | -- |
| 30400121 | 2夹持杆可调平台, 22 x 30 cm | 1 | -- |
| 30400122 | 21.8 cm可调夹持杆 (含紧固螺栓) | 可选 | -- |
| 30400124 | 防滑垫, 29.9 X 22.2 cm | 1 | -- |
| 30770935 | 橡胶垫, 29 x 22cm | 1 | -- |
| 30770939 | 粘垫, 22 x 18cm | 1 | 1 |
| 30770940 | 通用绑绳, e-E51LD | 1 | -- |

微孔板摇床 e-E51LDMP03的选件

| 物料号 | 描述 | 容量 |
|----------|--------------|------|
| 30400114 | 微型管架 | 2 |
| 30772773 | 深微孔板套件, 一套4个 | 一套4个 |



通用安置平台, 22 x 30 cm e-E51LD
物料号: 30770938



250 mL锥形瓶夹
物料号: 30400088



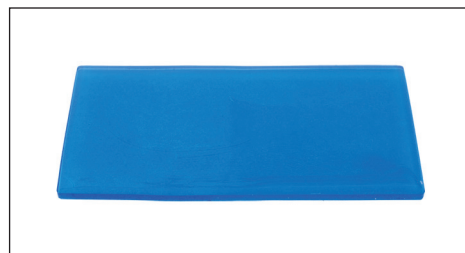
125 mL锥形瓶夹, PVC材质
物料号: 30400099



2夹持杆可调平台, 22 x 30 cm
物料号: 30400121



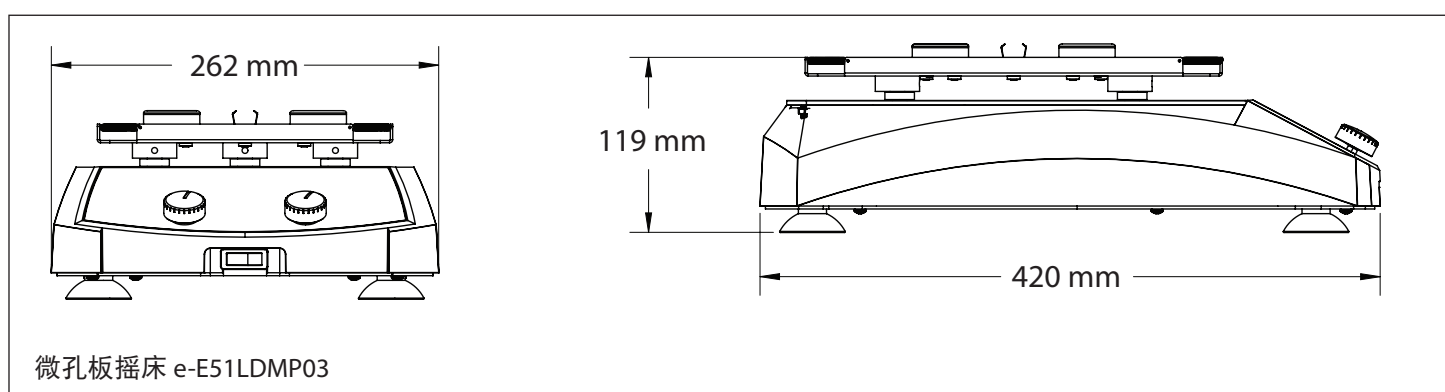
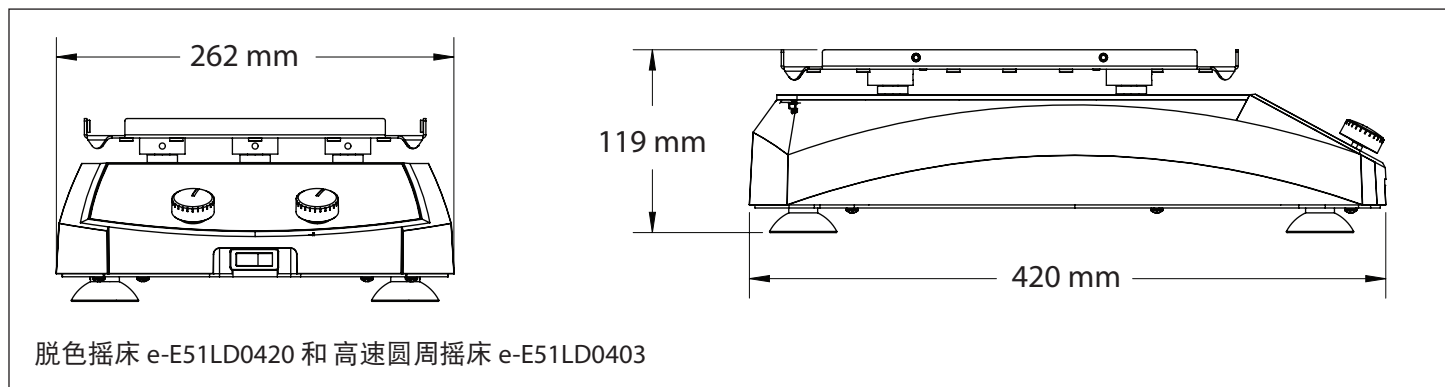
微型管架
物料号: 30400114



粘垫, 22 x 18cm
物料号: 30770939

ENDEAVOR™ 5000 轻负载圆周摇床

外形尺寸



更多匠心设计

当定时运行结束或遇到异常时，机器会发出声光提示；外形设计小巧，节省实验空间；先进的软件控制，使摇床柔和地上升到设定转速，避免飞溅；易于清洁的航空铝材标准托盘；选配通用安置平台支持扩展实验容量。

安规认证

- 产品安全认证: IEC/EN 61010-1; IEC/EN 61010-2-051
- 电磁兼容性: IEC/EN 61326-1 Class B, Basic electromagnetic environment
- 认证标志: CE; RCM; TÜV SÜD
- 其他认证: IP21



奥豪斯官方微信

奥豪斯仪器 OHAUS INSTRUMENTS
地址: 上海市桂平路680号33号楼7楼
邮编: 200233
<http://www.ohaus.com>
客户咨询邮箱: inquirychina@ohaus.com
售后服务邮箱: ohauservice@ohaus.com

4008-217-188
Customer Center



30916397 Printed in P.R. China 2022/9/14