

bluepard
instruments

一恒仪器

理想的实验室伙伴

DHG-系列

电热鼓风干燥箱

使用说明书

上海一恒科学仪器有限公司
上海一恒科技有限公司

公司地址：上海共和新路 966 号共和大厦 7 楼

邮编：200070

联系电话：021-56904023

网址：www.yihengchina.com

E-mail：yihengyq@163.com

售后受理电话：0512-36906226、36906225

传真：0512-50131602

service@yihengyiqi.com

尊敬的用户：

感谢您选用一恒公司生产的电热鼓风干燥箱。该产品适用于对原材料、物品进行干燥、烘干、灭菌等用途。该产品是厂矿企业、大专院校、科研机构等实验室的必备设备。

本公司产品是按企业标准 Q/TIWY 1 制造。产品自您购买之日起，一恒售后服务将陪伴着您。在您使用前请详细查阅本使用说明书（操作手册）。如有任何疑问，敬请及时与我们取得联系，我们将竭尽全力为您服务。相信电热鼓风干燥箱产品在您处将能发挥最大功用。阅读后请妥善保管以便随时查阅。

上海一恒科学仪器有限公司

上海一恒科技有限公司

目 录

一、安全提示.....	- 1 -
二、产品简介.....	- 2 -
1. 外形图（此图仅作参考，以实物为准！）.....	- 2 -
2. 结构功能概述.....	- 3 -
三、产品的使用.....	- 4 -
1. 使用前的准备.....	- 4 -
2. 开机通电.....	- 4 -
3. 温度及定时设定	- 5 -
4. 上偏差报警的设置.....	- 5 -
5. 提高控温精度的方法.....	- 6 -
6. 选配件“独立限温控制器”的使用.....	- 6 -
四、产品的维护及注意.....	- 6 -
五、附录.....	- 7 -
1. 技术指标.....	- 7 -
2. 各功能调出流程.....	- 8 -
3. 各功能参数表.....	- 9 -
4. 故障原因及处理.....	- 10 -
5. 接线原理图.....	- 11 -
6. 液晶显示控制器使用说明（选配）.....	- 13 -
7. 程序液晶控制器使用简介（选配）.....	- 16 -
8. 接线原理图.....	- 20 -
9. 接线原理图.....	- 21 -
10. 打印机功能说明（选配）.....	- 22 -
装 箱 单.....	- 23 -



保障安全的提示

这里所载的事项是至关重要的，务须切实遵守。

一、安全提示

！危险（有可能构成财产严重损失或人员伤亡）

1. 本产品必须可靠接地（切不可零线或中线作地线）。
2. 在使用前请确认供电电源的电压、频率与产品要求相符。
3. 产品应使用独立的电源插座，并确认插头、插座接地良好。
4. 不允许产品在运行中不关闭电源开关而任意拔掉或插上电源插头。
5. 不允许随意接长或剪短产品电源连线。
6. 不得放入易燃、易爆、易挥发及产生腐蚀性的物质进行干燥、烘焙。
7. 不得触摸产品在 80 °C 以上高温工作时的箱门、视察窗及周围表面，以防烫伤。
8. 不得将手或物件插入进风或出风口（槽）。
9. 不得擅自进行修理，受本公司委托修理的必须由专业人员进行维修。

！警告（擅自进行修理有可能构成财产损失或人员伤害、责任自负）

1. 必须充分阅读、理解本产品使用说明书后方可进行操作。
2. 304 不锈钢内胆不耐酸，请注意防腐措施。切勿在箱内使用酸性介质！
3. 拔电源插头时，切勿直接拖拉电源线。
4. 有下列情况之一的，必须拔下本产品电源插头：
 - 4.1 更换熔断器时；
 - 4.2 产品发生故障待检查修理时；
 - 4.3 产品长时间停止使用时；
 - 4.4 搬动产品时；
5. 产品开机后，必须使用上偏差报警功能。

！注意（否则，有可能影响使用寿命导致产品不能正常工作）

1. 产品应放置在坚硬牢固的平面上，使其保持水平状态。
2. 产品四周应保留一定的空隙。
3. 产品必须在一定的使用条件下使用。
4. 切勿重力开启 / 闭合产品箱门，否则易导致箱门脱落，产品损坏，产生伤害事故。

二、产品简介

1. 外形图（此图仅作参考，以实物为准！）

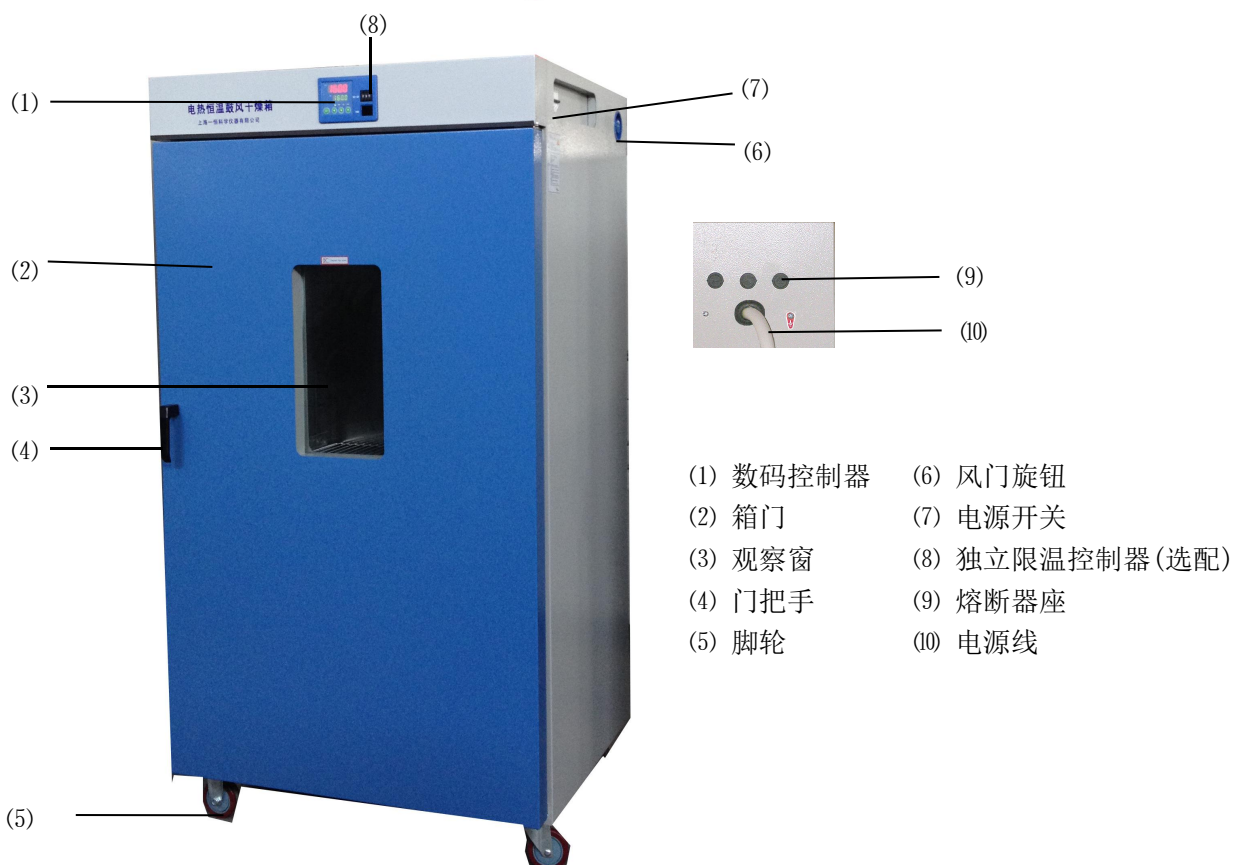
台式（适用 DHG—9010~9245 型）



- | | | | |
|--------------|---------|---------------|-----------|
| ① 通讯接口（选配） | ② 数码控制器 | ③ 独立限温控制器（选配） | ④ 电源开关 |
| ⑤ 嵌入式打印机（选配） | ⑥ 门把手 | ⑦ 风门旋钮 | ⑧ 观察窗 |
| ⑨ 风机 | ⑩ 熔断器座 | (11) 电源线插口 | (12) 循环风口 |

注：通讯接口、打印机二选一

立式（适用 DHG—9420~9920 型）



- | | |
|-----------|-----------------|
| (1) 数码控制器 | (6) 风门旋钮 |
| (2) 箱门 | (7) 电源开关 |
| (3) 观察窗 | (8) 独立限温控制器（选配） |
| (4) 门把手 | (9) 熔断器座 |
| (5) 脚轮 | (10) 电源线 |

2. 结构功能概述

DHG 系列电热鼓风干燥箱由箱体、控温系统、电加热鼓风系统组成。

箱体由优质钢板冲制而成，表面喷塑处理，内胆采用优质镀锌板或镜面不锈钢板（供用户选择）组成。隔热层采用超细玻璃棉作充填，箱门具有大面积双层钢化玻璃视察窗。

控温系统主要部件是控温仪。它是一个由单片机及外围电路组成双排 LED 四位显示的微电脑智能控制器。用 Pt100 铂电阻作为感温元件，采用 PID 调节方式控制加热系统。控温仪还具有定时控制、控温误差修正、偏差报警保护等功能。

电加热鼓风系统由电阻丝加热管、风机、风道组成。利用风机的运转，强迫工作室冷热气体的交换循环，从而提高工作室温度场的均匀性。

该系列产品具有控温精度高、过冲小、波动度小及偏差超温保护等优点。

本产品标配数码控制器，根据用户需要，可选配**液晶控制器**（见附录 6）或**程序液晶控制器**（见附录 7）；另可选配 RS 232c/485 通讯接口或嵌入式打印机（U 盘、RS485/232、打印机三选一）。

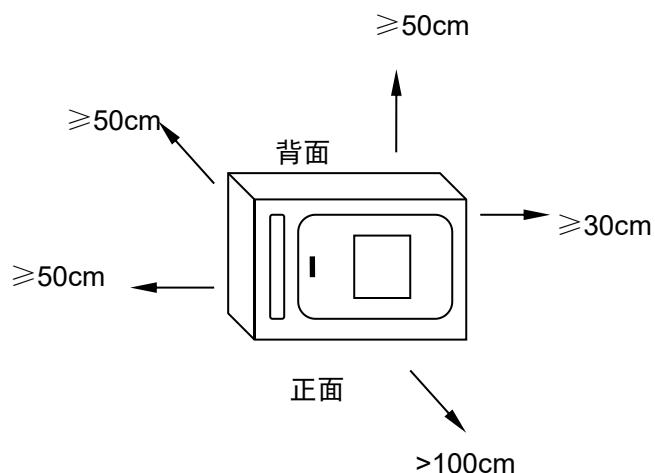
选配件名称	选配件功能介绍	图片
RS232/485 通讯接口及软件光盘	<ul style="list-style-type: none"> 通过连接电脑，显示、监控实验各项数据。 	
嵌入式打印机	<ul style="list-style-type: none"> 打印实验所需数据 	
独立限温控制器	<ul style="list-style-type: none"> 超过限制温度即自动中断，保证实验安全运行，不发生意外 	
无纸记录仪	<ul style="list-style-type: none"> 3 英寸 LED 显示屏； 方便用户保存 GMP 认证所需的数据。 	
U 盘储存数据	<ul style="list-style-type: none"> USB 数据转移接口，可用做数据转移。 	
25mm/50mm 测试孔	<ul style="list-style-type: none"> 可设置在箱体侧面、顶部等，可根据放置场所需要而布线。 （不用时旋上盖，测试穿线时去盖） 	
短信报警	<ul style="list-style-type: none"> 通过手机实现对终端设备远程的数据测量、控制及设备异常报警等短信提醒功能； 	
紫外杀菌系统	<ul style="list-style-type: none"> 可定期对箱体内容进行消毒，有效杀灭箱体内循环空气中的浮菌，从而有效防止实验期间的污染 	

三、产品的使用

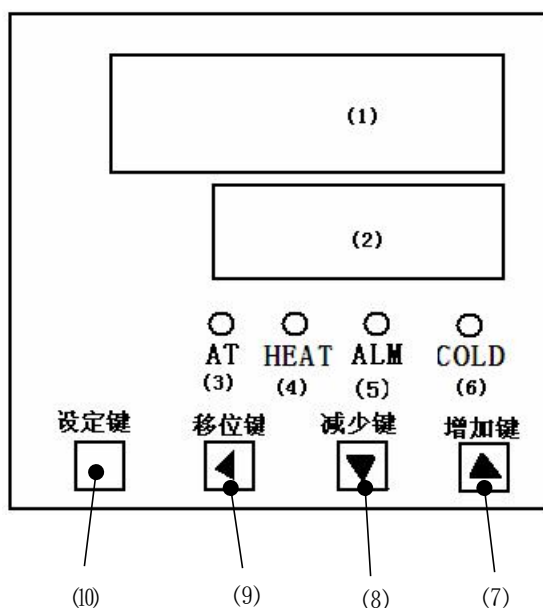
1. 使用前的准备

产品应在下列使用条件中工作：

- 1.1 环境温度：5℃~40℃；
- 1.2 相对湿度不大于 85%；
- 1.3 大气压力：（86~106）KPa；
- 1.4 海拔高度不高于 2000 米；
- 1.5 周围无强烈震动源及强电磁场存在；
- 1.6 应放置在平稳、水平，无严重粉尘，
无阳光直射，无腐蚀性气体存在的室内；
- 1.7 产品周围保留足够空间间隙，如右上图所示，不宜放在火灾报警器下方；
- 1.8 产品供电电源电压见技术指标（附表一~表三）；
- 1.9 合理放置，调整搁板位置及数量，放入工作物品，必需保持上下四周有一定空隙（>100mm），重量以搁板不被压弯变形为宜。



2. 开机通电



图一

- 2.1 产品控温仪面板布置（见图一）；
- 2.2 关好箱门，把手应垂直向下；
- 2.3 根据物品的潮湿程度，调整风门至合适位置。
- 2.4 打开电源，指示灯亮并能听到风机运转声音；

- ① (PV)显示器
* 显示测量值
* 根据仪表状态显示各类提示符。
- ② (SV)显示器
* 显示设定值
* 根据仪表状态显示各类参数值
- ③ AT (运行指示灯)：当控制器工作时亮，
自整定时闪烁，停止时灭；
- ④ HEAT (加热指示灯)：当有加热输出时亮。
- ⑤ ALM (报警指示灯)：当有报警输出时亮，
蜂鸣器响。
- ⑥ COLD (制冷指示灯)：当有制冷输出时亮；
(注：本产品无 COLD 制冷功能)
- ⑦ 用于调整各类参数数值或进入自整定状态
- ⑧ 用于调整内部参数数值或进入自整定状态
- ⑨ 移位键：用于设定值、内部参数的移位和
观察定时运行时间的；
- ⑩ 功能键：
* 设定值修改
* 参数符号的调出及参数修改的确认。

2.5 控温仪经过 4 秒左右的自检程序后进入工作模式，即 PV 屏显示测量温度，SV 屏显示设定温度。当 $PV < SV$ 时，HEAT 灯应亮，表示控温仪进入升温工作状态。

2.6 校核控温精度

2.6.1 用 0.5℃ 分度水银温度计（或分辨率 0.1℃ 数字式测温计）放入产品工作室内；

温度计水银感温头应处于工作室有效空间的几何中心

2.6.2 在产品控温范围内任选一点，设定 SV 控温值，当 PV 测量值等于设定值时，再恒温（1~2）小时左右（根据产品规格不同而恒温时间有长短），观察水银温度计的实际测得温度值与控温仪 PV 显示的测量值之差应 $\leq \pm 1.0^\circ\text{C}$ 。

3. 温度及定时设定

3.1 在工作模式下，按一下“SET”键，PV 屏显示“SP”字符，按 \uparrow 或 \downarrow 键，使 SV 屏显示为所需要的温度值；（参见附录 2 各功能调出流程）

3.2 再点按“SET”键一下，PV 屏显示“ST”字符，按 \uparrow 或 \downarrow 键，使 SV 屏显示为所需要的时间值；（参见附录 2 各功能调出流程）

3.2.1 当 ST 设置为 0 时，控制器取消定时功能，控制器一直运行；当 ST 设置不为 0 时，控制器才有定时功能，当控制器的运行时间到，SV 屏显示“END”，蜂鸣器鸣叫，控制器停止工作，按任意键可消音，同时按 \uparrow 键和 \downarrow 键 4 秒可重新启动。

3.2.2 当控制器在工作模式时，只要点按移位键 \leftarrow ，PV 屏就会显示“TIME”，SV 屏显示控制器所运行的时间，再按移位键，控制器返回到工作模式。

3.3 定时状态再按一下“SET”键，回到工作模式，进入工作状态。

4. 上偏差报警的设置

上偏差的设置合理，能起到系统控温超差或失控的保护作用，产品工作时必须使用。

4.1 产品出厂时一般设置 $AL=10\sim 15$ ，即报警温度为： $(SV+AL)^\circ\text{C}$

4.2 按“SET”键 4 秒左右，当 PV 屏显示“FL”字符即放开（表示控温仪进入参数菜单），**但必须打开电子锁“Lk”后，才可对有关参数用 \downarrow 、 \uparrow 键进行修改。**

4.3 开锁程序：进入参数菜单后，按若干下 SET 键，当 PV 屏显示“Lk”字符时，用 \uparrow 键将 SV 屏数值由“0”改为“开锁密码”，此时即打开电子锁（此后无键按下，1 分钟后控温仪自动返回工作模式）；

4.4 按若干下“SET”键，当 PV 屏显示“FL”字符时用 \downarrow 、 \uparrow 键设置合理的上偏差值（AL）；

4.5 再按若干下“SET”键，调出“Lk”字符，用 \downarrow 键使“开锁密码”改为“0”，即关闭电子锁（**注：可在修改完全部需修改的参数后，再关闭电子锁**）

4.6 超温后，蜂鸣器断续报警，并且超温灯 AL1 长亮，按任意键消音；

4.7 当从高温运行值设置到低温时温度超过 AL 值也会报警提示，属于正常情况，按消音即可。

5. 提高控温精度的方法

5.1 当产品使用一段时间后，应按 2.6 方法核对控温精度，若超出 $\pm 1.0^{\circ}\text{C}$ 时，可按下述方法修正：

5.1.1 进入控温仪参数菜单（见 4.2 条）

5.1.2 开电子锁（见 4.3 条）

5.1.3 再按“SET”键若干次，找到“PE”符号，

$$\text{按 PK} = 4000 \times \frac{(\text{水银表值} - \text{PV 测量值})}{\text{PV 测量值}}$$

公式计算后，用 \downarrow 、 \uparrow 键进行在原出厂时的 PK 值基础上修改（注：一次修正不准，可反复修正直到符合为止）；

5.1.4 关闭电子锁（见 4.5 条）

6. 选配件“独立限温控制器”的使用

超温保护器是独立的保护系统。当控温仪发生故障引起温度失控时，当工作室温度达到超温拨盘的限温设定值时，超温保护器会自动切断加热并发出报警声。

（如右图所示）当工作室温度低于限温设定值后保护系统消除，仪表恢复工作。如此循环，直至故障排除。

具体操作如下：

6.1 限温设定值应大于或等于

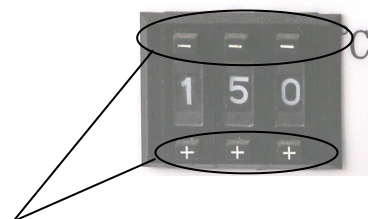
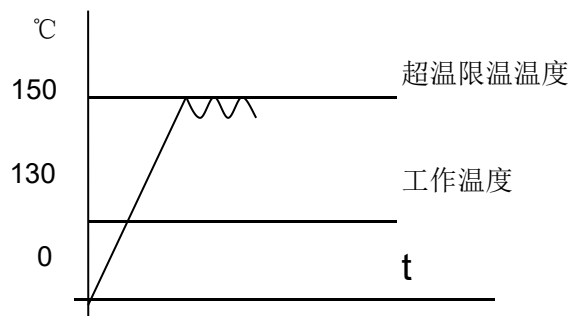
$$\bullet (\text{SV} + \text{AL}) + (10 \sim 15)^{\circ}\text{C}$$

6.2 见图二，用面板上超温设定拨盘的

十、一 按钮进行设定所需限温温度。

例：SV=130 $^{\circ}\text{C}$ ，AL=10

则应设 150 $^{\circ}\text{C}$



设定按钮

图二

四、产品的维护及注意

1. 每次使用结束后，关电源。打开箱门取物时**请千万注意，以免烫伤**。
2. 若长期停用，必须对箱体进行内、外清洁，拔掉电源插头罩上塑料防尘套。
3. 若存放环境湿度大，应定期（1个月左右）通电升温进行驱潮处理。
4. 再使用前或工艺要求改变时，应进行控温精度的核对工作。
5. 除可改变 SP，ST 参数外，其它参数调整需征得我公司服务中心同意或由专业人员进行操作。

五、附录

1. 技术指标

产品按企业标准 Q/TIYW 1—2007 制造

表一

指标 项目 \ 型号	9030(A)	9070(A)	9140(A)	9240(A)	9420A	9620A	9920A
电源电压	AC220V 50Hz				AC380V 50Hz		
外形	台式机				立式机		
控温范围	RT+10℃~200℃/RT+10℃~250℃ (需订货说明)						
温度分辨率	0.1℃						
恒温波动度	±1.0℃						
温度均匀度	±3% (测试点为 100℃)						
工作环境温度	+5~40℃						
输入功率(W)	850	1550	2050	2450	3100	4000	5200
定时范围	(0~9999) min						
内胆尺寸 W*D*H(mm)	340*320*320	450*400*450	550*450*550	600*500*750	640*585*1355	840*600*1355	1000*600*1600
外形尺寸 W*D*H(mm)	620*440*490	740*530*630	840*580*730	880*630*930	780*730*1780	980*800*1880	1140*800*2150
搁板	2 块				3 块	4 块	

表二

指标 项目 \ 型号	9015A 9035A	9055A	9075A	9145A	9245A	9425A	9625A
电源电压	AC220V 50Hz				AC380V 50Hz		
外形	台式机				立式机		
控温范围	RT+10℃~300℃						
温度分辨率	0.1℃						
恒温波动度	±1.0℃						
温度均匀度	±3% (测试点为 100℃)						
工作环境温度	+5~40℃						
输入功率(W)	850	1100	1550	2050	2450	3100	4000
定时范围	(0~9999) min						
内胆尺寸 W*D*H(mm)	250*260*250 340*320*320	420*395*350	450*400*450	550*450*550	600*500*750	640*585*1355	840*600*1355
外形尺寸 W*D*H(mm)	530*370*420 620*440*490	720*530*520	740*530*630	840*580*730	880*630*930	780*730*1780	980*800*1880
搁板	2 块				3 块	4 块	

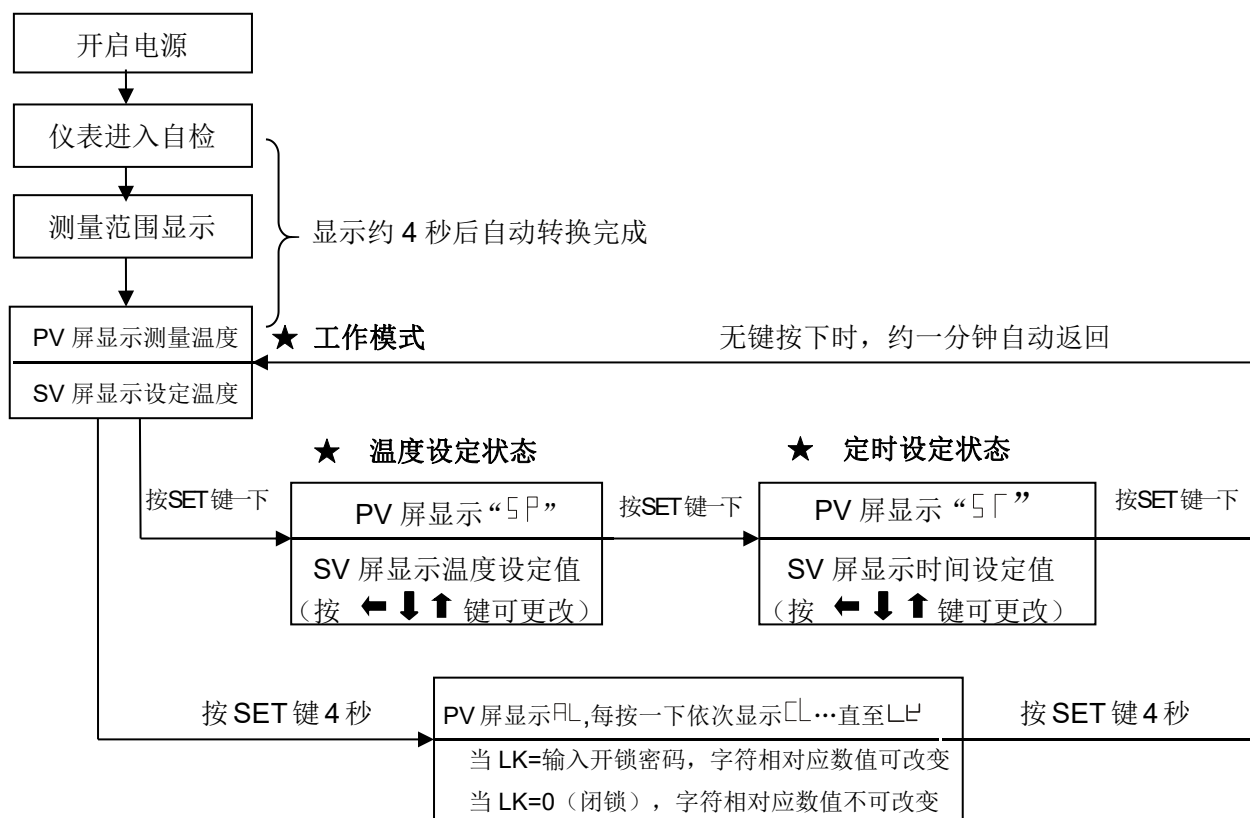
表三

指标 项目	型号	9013A	9023A	9053A	9123A	9203A
电源电压		AC220V 50Hz				
外形		台式机				
控温范围		RT+10℃~200℃/RT+10℃~250℃				
温度分辨率		0.1℃				
恒温波动度		±1.0℃				
温度均匀度		±3% (测试点为 100℃)				
输入功率(W)		850	850	1100	2050	2450
定时范围		(0~9999) min				
内胆尺寸 W*D*H(mm)		250*260*250	340*325*320	420*395*350	550*450*550	600*550*600
外形尺寸 W*D*H(mm)		530*370*420	620*440*490	720*530*520	840*580*730	880*765*780
搁板		2块				

注：1. 带“A”为镜面不锈钢内胆，不带“A”为镀锌板；RT:为环境温度

2. 以上数据用精确度为 $\pm 0.1^\circ\text{C}$ 的标准水银温度计(水银头端放在工作室几何中心)，在环境温度 25°C 、相对湿度不大于 85%条件下测得。

2. 各功能调出流程



★ LE为密码锁,RL CL...各字符意义参看“表四”

3. 各功能参数表

表四

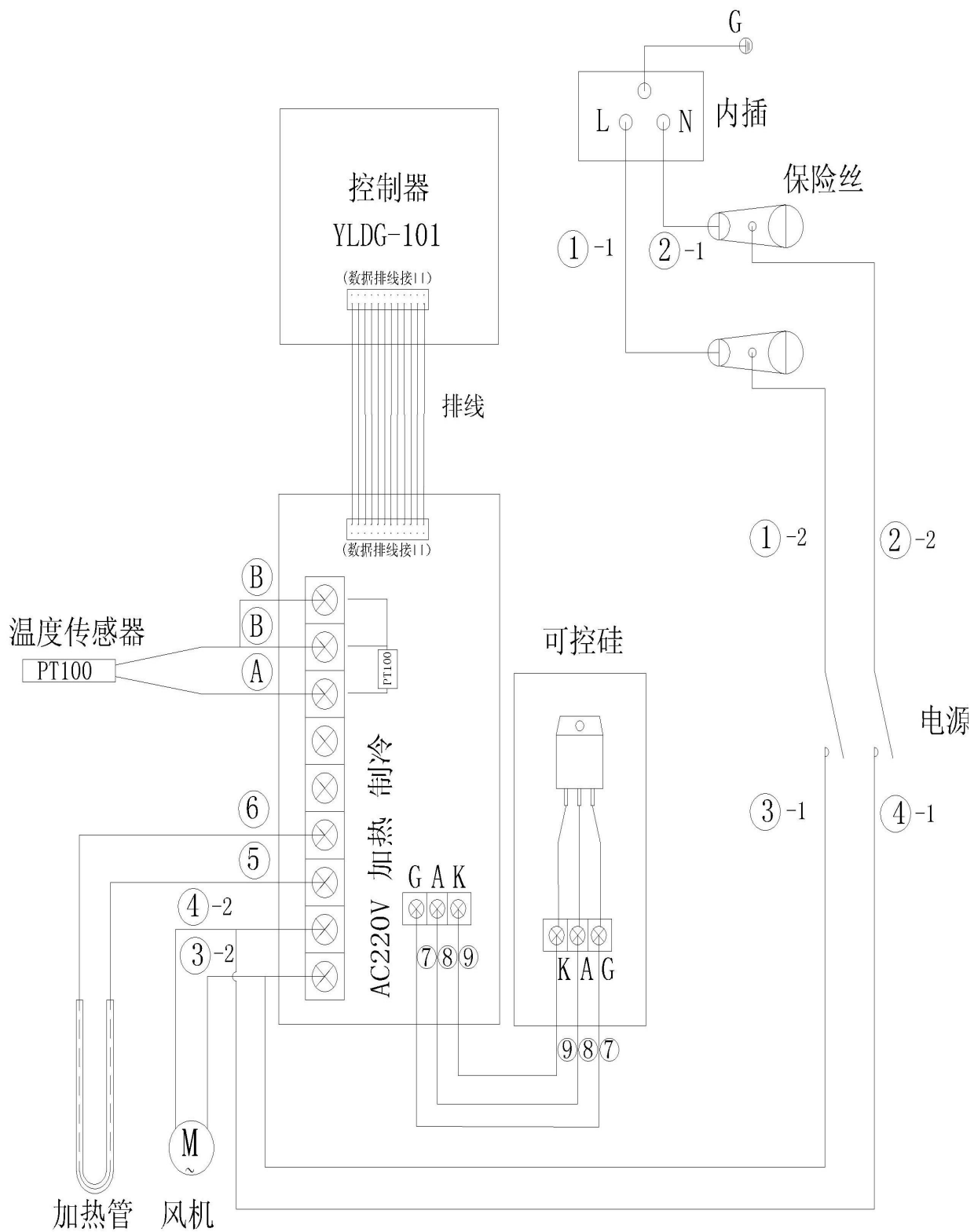
提示符	名称	设定范围	说明	出厂 设定值
AL/AL	上偏差 报警设定	0~满量程 0.0~ 满量程	当温度超过(SV+AL)值时, AL1灯亮, 蜂鸣器响, 切断加热输出, SV窗口同步交替显示“设定值/-----”	
CL/CL	制冷 控制设定	0~满量程 0.0~ 满量程	当温度超过(SV+CL)值时, COLD灯亮, 制冷接点接通, 启动压缩机	无此 功能
CT/CT	制冷控制 延时	(0~3600)秒	当测量值达到报警值, 需经过CT时间后报警继电器才输出	无此 功能
P/P	比例带	1~满量程 1.0~ 满量程	仅作用于加热侧, P越大系统增益越低; P减小可提高系统控制精度, 清除静差	
I/I	积分时间 (再调时间)	(0~3600)秒	积分作用时间常数, I越大, 积分作用越弱, 系统稳定。	
d/d	微分时间 (预调时间)	(0~3600)秒	微分作用时间常数, d越大, 微分作用越强, 并可克服超调, I=0, d=0为半比例控制, 一般d取2倍I, 或等于I	
Ar/Ar	过冲抑制 (比例再设定)	(0~100)%	改变输出功率, 加大Ar, 可提高升温速率, 有利消除静差, 减小Ar, 可避免过冲现象。	
T/T	加热周期	(1~300)秒	可控硅输出一般为(2~3)秒, 对剩余功率较大的设备将T调大可减小PID控制的静差。	3
Pd/Pb	零位调整 (截距)	-100~100 -100.0~100.0	当仪表的零位误差较大, 满度误差较小时, 调整该值, 一般Pt100很少调整该值	
PK/PK	满度调整 (斜率)	-(1000~1000) 秒	当仪表的零位误差较小, 满度误差较大时, 调整该值, PK=4000×(规定值-实际显示值)/实际显示值, 一般Pt100先调整该值	
Fn	风机 控制设定	0~满量程	当SP-Fn≤测量温度≤SP+Fn时启动慢速风机工作; 当测量温度<SP-Fn或.>SP+Fn时启动快速风机工作。	无此 功能
LK/LK	密码锁	0~255	输入开锁密码, 以上参数才能改变	0

4. 故障原因及处理

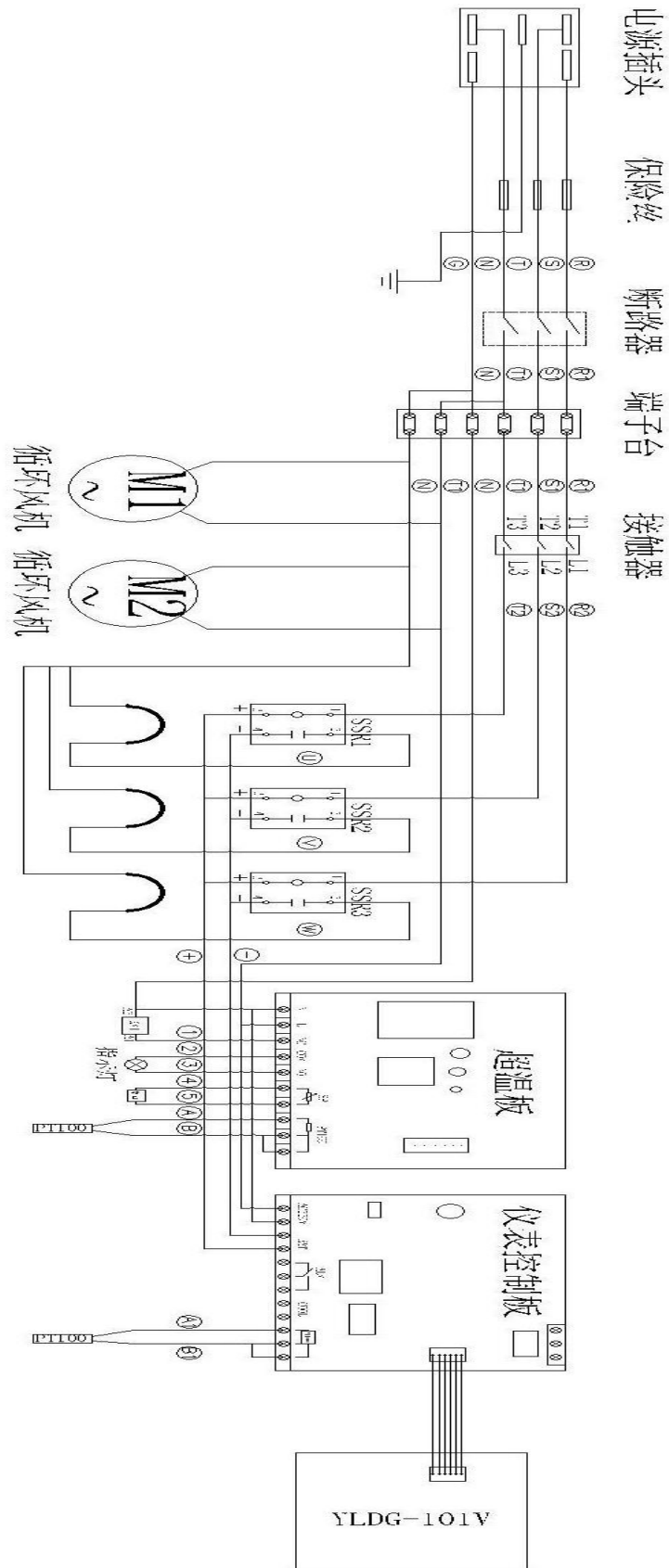
表五

故障现象	故障原因推测	故障处理办法
开机无电 (指示灯不亮)	电源插座无电或与插头接触不良	修复
	箱子电源线断或未插好插头	修复、重插
	电源开关坏(或未开)	更换、开电源开关
	熔断器断	若换后通电仍烧断, 应检查开关、电机、加热器、控温仪等部件是否有短路或通壳(绝缘电阻为 0), 修复后再开机。
仪表显示“□□□□”	传感器坏或接线断(脱落)	修复或更换 Pt100
不升温	是否设置了定时? 并且定时时间到	参看“定时功能的使用”
	控温仪坏(无输出)	HEAT 灯不亮或 3061 坏, 更换
	双向可控硅不导通	更换(型号: BTA16 或 BTA26)
	三相电源缺相或接触器故障 (此项仅适用 9420 或 9620 型)	检查三相电源、开关重新开关一次、更换接触器
	加热管接线脱落或短路	修复或更换
控温不准(静差大)或 温度一直上升, 失控 (蜂鸣器响)	HEAT 灯不亮, 温度上升	可控硅坏, 更换
	风机未开或风机坏(不转)	打开或更换风机
	使用环境温度与设置温度温差过小	最低控温温度 RT+10℃
	Pt100 接触不良, 阻值变大	重新接线
	Ar、P 等参数设置不正确	重新设置
	Pb、Pk 调整不正确	重新调整设置 Pb, Pk
	某一组加热器或加热板坏 (此项仅适用 9420 或 9620 型)	更换
噪声异常或噪声大	风机轴承坏, 缺润滑油	加润滑油、更换风机
	擦后风道板	修复(垫垫圈)

5. 接线原理图



(适用于 9010~9245 台式机干燥箱)

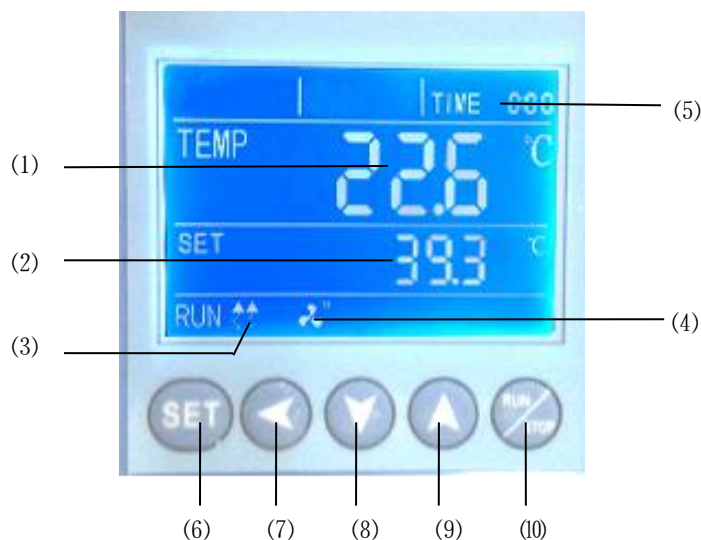


(适用 9420~9920 立式机型干燥箱)

6. 液晶显示控制器使用说明（选配）

1、开机通电

- 1.1 关好箱门，把手应垂直向下；
- 1.2 打开电源指示灯亮；
- 1.3 控制器经过 4 秒左右的自检程序后进入工作模式（如图三）。



图三

1.4 指示灯说明

- (1) TEMP 区 (PV)：显示测量温度；
- (2) SET 区 (SV)：显示设定温度；
- (3) 加热灯：有加热输出时灯亮；
- (4) 风机指示灯：有风机输出时亮；
- (5) TIME：时间显示窗；显示运行时间或参数数值；

1.5 按键说明

- (6) SET 键：用于设定值的修改或进入内部参数设定，在参数设定状态下长按设定键 3 秒以上退出；
- (7) 移位键：用于设定值、内部参数的移位和环境温度的查看；
- (8) 减少键：用于设定值、各类参数的修改、或启动/停止自整定；
- (9) 增加键：用于设定值、内部参数的修改、或查看剩余周期。
- (10) RUN/STOP: 按 3 秒用于控制器的运行或停止。

1.6 校核控温精度

1.6.1 选用分辨率为 0.1℃ 检定合格并在检定合格期内的数字式测温计做为标准放入产品工作室内，并确保传感器感温头处于工作室内几何中心

1.6.2 在产品控温范围内任选一点，设定 SV 控温值，当 PV 测量值等于设定值时，再恒温（1~2）小时左右（根据产品规格不同而恒温时间有长短），观察标准测温计的实际测得温度值与控制器 PV 显示的测量值之差应 $\leq \pm 0.5^{\circ}\text{C}$ 。

2. 操作步骤

- 1) 定时功能: 点按一次“SET”键, 当时间设置为 0 时, 没有定时功能; 时间设置不为 0 时, 控制器有定时功能, 按一下“SET”键, TIME 数值闪烁, 表明时间可按需设置, 通过“增加”、“减小”和“移位”键, 设定所需要的时间值, 定时时间到, TIME 窗显示“END”蜂鸣器响, 可按任意键消音。
- 2) 温度设定: 再点按一次“SET”键, SET 窗数值闪烁, 表明温度可按需设置, 通过“增加”、“减小”和“移位”键, 设定所需要的温度。再按“SET”键, 回到标准显示模式。

注: ① 每修改一个参数, 均需按“SET”键确认后修改有效。

② 全部参数设定完后, 按“RUN/STOP”键, 待 4 秒左右, 开始运转。

3. 提高控温精度的方法

3.1 当产品使用一段时间后, 应按 2.6 方法核对控温精度, 若超出 $\pm 1^{\circ}\text{C}$ 时, 可按下述方法修正:

3.1.1 进入参数设定, 找到“**PE**”符号,

$$\text{按 } PK = 4000 \times \frac{\text{(标准表值 - 测量值 PV)}}{\text{测量值 PV}}$$

公式计算后, 在原出厂时的 PK 值基础上修改(注: 一次修正不准, 可反复修正直到符合为止)。

4. 各功能参数表

1) 长按 SET 键, 当液晶屏显示 LK 时, 输入密码, 点按 SET 键方可进入设定;

表六

提示符	名称	设定范围	说明	出厂值
KA	上电模式	0~3	① 当 KA=0 时, 控制器上电后处在停止状态, 须通过长按启动/停止键启动运行; ② 当 KA=1 时, 控制器上电后自动运行; ③ 当 KA=2 时, 控制器从上次断电处开始运行	
SE	环境温度修正	-19.9-80.0	当环境温度与实际环境温度不准时, 修正该值到一致。	/
Pb	零位调整	-100.0~ 100.0	当控制器的零位误差较大, 满度误差较小时, 调整该值, 一般 Pt100 很少调整该值。	
Pk	满度调整	-1000~ 1000 秒	当控制器的零位误差较小, 满度误差较大时, 可调整该值。	

2) 按 SET 键, 当液晶屏显示 LK 时, 输入密码, 点按 SET 键方可进入设定;

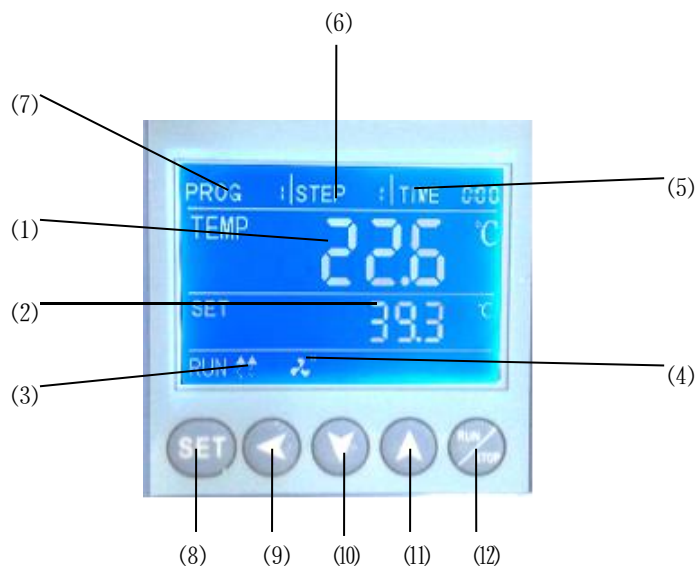
表七

AL	报警设置	0~ 100.0℃	当测量的温度超过“设定温度+AL”的值, 超温报警显示符亮, 切断加热输出	出厂值
CL	制冷控制设定	0.0~100.0	当温度超过“设定温度+CL”时且符合压缩机制冷延时时间时, 制冷指示灯亮, 制冷接点接通, 启动压缩机	
Ct	制冷控制延时	0~3600(秒)	相邻两次启动压缩机所需要延时的时间, Ct=0 取消压缩机功能	
P	比例带	1.0~ 300.0	比例作用调节, P 越大比例作用越小, 系统增益越低, 仅作用于加热侧。	
I	积分时间	10~3600S	积分作用时间常数, I 越大, 积分作用越弱。	
d	微分时间	0~3600S	微分作用时间常数, d 越大, 微分作用越强, 并可克服超调, (D=0 PI 控制)	/
Ar	过冲抑制	0~100%	用于抑制超调 (Ar 确定为: 1.5~2 倍的稳态输出占空比)	
t	控制周期	1~300S	可控硅输出一般为 2~3 秒, 对剩余功率较大的设备将 T 调大可减小 PID 控制的静差。	

※产品出厂前都经过严格地测试, 当技术指标符合要求, 工作正常时, 一般不要进行修正。

7. 程序液晶控制器使用简介（选配）

1. 产品操作面板及控温仪面板布置（见下图）；



(图四)

1.1 指示灯说明

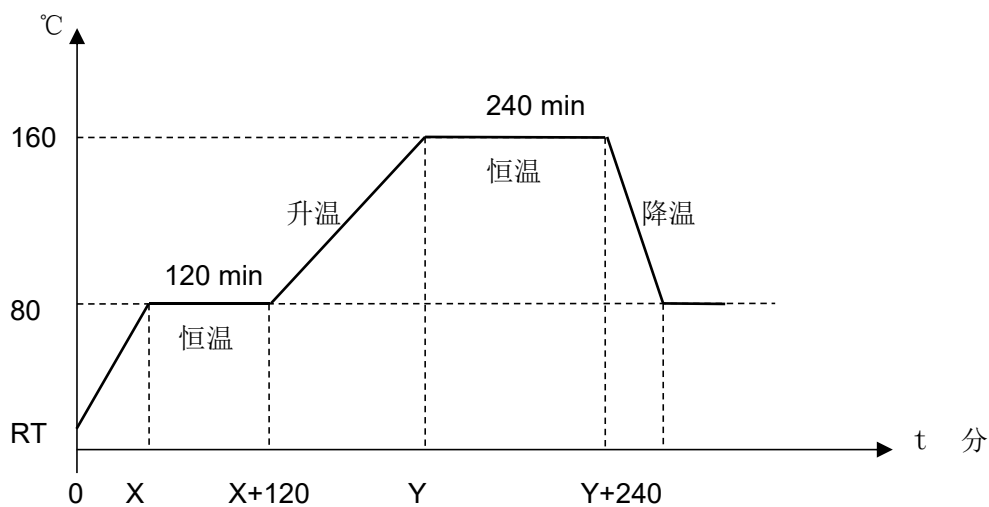
- 1) TEMP 区 (PV)：显示测量温度；
- 2) SET 区 (SV)：显示设定温度；
- 3) 加热灯：有加热输出时灯亮；
- 4) 风机指示灯：有风机输出时亮；
- 5) TIME：时间显示窗；显示运行时间或参数数值；
- 6) STEP 区：显示工作时间或参数；
- 7) PROG 区：显示程序工作组或设定组；

1.2 按键说明

- 8) SET 键：用于设定值的修改或进入内部参数设定，在参数设定状态下长按设定键 3 秒以上退出；
- 9) 移位键：用于设定值、内部参数的移位和环境温度的查看；
- 10) 减少键：用于设定值、各类参数的修改、或启动/停止自整定；
- 11) 增加键：用于设定值、内部参数的修改、或查看剩余周期；
- 12) RUN/STOP:按 3 秒用于控制器的运行或停止。

2. 程序的举例说明

如现在需要 80℃恒温运行 120 分钟；然后 160℃恒温运行 240 分钟；这个程式最后从头到尾一共重复运行 10 次，设置为控制器上电后自动起始步运行；



(图五)

CY: 设为 10; KA: 设为 1;

2.1 程式的编辑

PROG	1	STEP	1	TIEM	00:01
TEMP	26.3 °C				
SET	80.0 °C				
RUN	↕↕ ∞				

(图六)

2.1.1 标准状态下，点按一次 SET 键，PROG 区数值闪烁，按加减键选择需要修改的设定组，再点按一次 SET 键 PROG 闪烁，STEP 显示“1”，可设定该组的第一段的参数，TIME 区闪烁，按加减，移位键设定该组第一段时间为 1；再点按 SET 键，SV 区闪烁，按加、减、移位键设定该组第一段温度为 80℃。再按 SET 键，STEP 区域第二位数字为 2，提示进入该组第二段程序设定。（见图七）

PROG	1	STEP	2	TIEM	02:00
TEMP	80.0 °C				
SET	80.0 °C				
RUN	↕↕ ∞				

(图七)

2.1.2 TIME 区闪烁，设定时间为 120 分；再点按 SET 键，SV 区闪烁，设定温度为 80℃。再按 SET 键，STEP 区域第二位数字为 3，提示进入该组第三段程序设定。（见图八）

PROG	1	STEP	3	TIME	00:01
TEMP	82.3 °C				
SET	160.0 °C				
RUN	↕↕ ∞				

(图八)

2.1.3 TIME 区闪烁，设定时间为 1 分；再点按 SET 键，SV 区闪烁，设定温度为 160℃。再按 SET 键，STEP 区域第二位数字为 4，提示进入该组第四段程序设定。（见图九）

PROG	1	STEP	4	TIME	04:00
TEMP	160.0 °C				
SET	160.0 °C				
RUN	↕↕ ∞				

(图九)

2.1.4 TIME 区闪烁，设定时间为 120 分；再点按 SET 键，SV 区闪烁，设定温度为 80℃。再按 SET 键，STEP 区域第二位数字为 3，提示进入该组第五段程序设定。（见图十）

PROG	1	STEP	5	TIME	00:00
TEMP	158.0 °C				
SET	160.0 °C				
RUN	↕↕ ∞				

(图十)

2.1.5 TIME 区闪烁，设定时间为 0 分；表示运行到该段程序结束。

STEP 设置 80℃，TIME 设置 1 分钟，说明要在最短的时间内以最快速度从 RT 室温升至 80℃；（对升温速率没有要求，只是尽可能短的时间内升到温即可）；当运行 1 分钟后，程序还是继续停留在该段，是因为等待温度：当控制器处在斜坡升温段时，该段时间到，如出现温度设定值 > 温度测量值 + 等待温度的情况时，控制器自动暂停，直到温度设定值 < (温度测量值 + 等待温度) 才进入下一段曲线；当控制器处在斜坡降温段时，该段时间到，如出现温度设定值 < (温度测量值 - 等待温度) 的情况时，控制器自动暂停，直到温度设定值 > (温度测量值 - 等待温度) 才进入下一段曲线；

3. 程序操作说明:

3.1 每修改一个参数, 均需按“SET”键确认后修改有效。

3.2 全部参数设定完后, 按“RUN/STOP”键, 待3秒左右, 开始运转。

3.3 标准状态下, 点按“SET”键, PROG区第一位闪烁, 按增加键或减小键选择所需组数; 用户可根据需求, 把所需的温度、时间在PROG组数中设定好, 下次使用只要调出该组运行即可;

4. 各功能参数表

1) 长按SET键, 当液晶屏显示LK时, 输入密码, 点按SET键方可进入设定:

表八

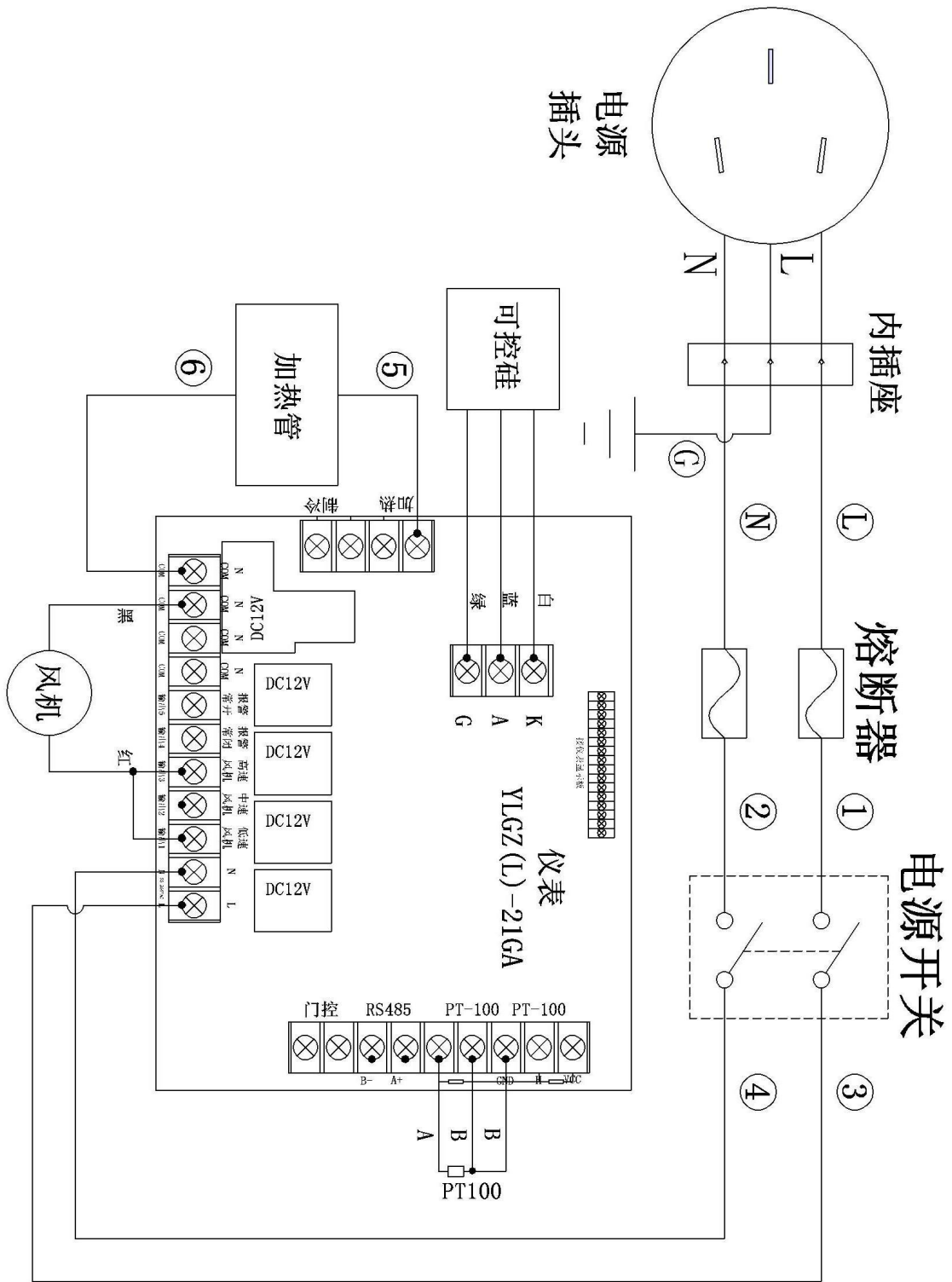
提示符	名称	设定范围	说明	出厂值
GP	运行组	1~9	当仪表为程序段运行时, 有此参数, 指示仪表运行在哪一组	
CY	周期循环数	0~99	仪表为程序控制时才有此参数, 当CY为0时, 仪表一直运行下去, 当CY不为0时, 仪表循环CY次数	/
KA	上电模式	0~3	① 当KA=0时, 控制器上电后处在停止状态, 须通过长按启动/停止键启动运行; ② 当KA=1时, 控制器上电后自动运行; ③ 当KA=2时, 控制器从上次断电处开始运行	
SE	环境温度修正	-19.9~80.0	当环境温度与实际环境温度不准时, 修正该值到一致。	/
Pb	零位调整	-100.0~100.0	当控制器的零位误差较大, 满度误差较小时, 调整该值, 一般Pt100很少调整该值。	
Pk	满度调整	-1000~1000秒	当控制器的零位误差较小, 满度误差较大时, 可调整该值。	

2) 长按SET键, 当液晶屏显示LK时, 输入密码, 点按SET键方可进入设定:

表九

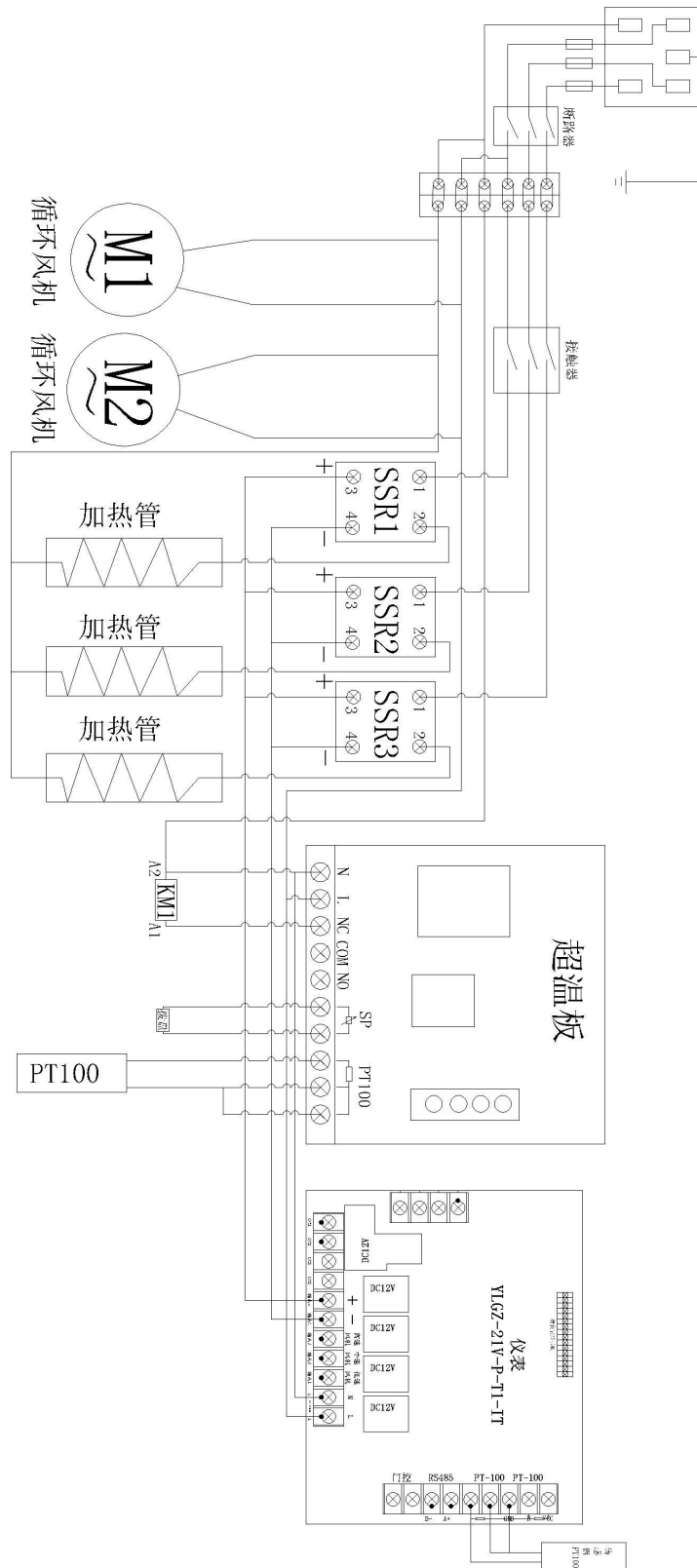
AL	报警设置	0~100.0℃	当测量的温度超过“设定温度+AL”的值, 超温报警显示符亮, 切断加热输出	出厂值
CL	制冷控制设定	0.0~100.0	当温度超过“设定温度+CL”时且符合压缩机制冷延时时间时, 制冷指示灯亮, 制冷接点接通, 启动压缩机	
Ct	制冷控制延时	0~3600(秒)	相邻两次启动压缩机所需要延时的时间, Ct=0取消压缩机功能	
P	比例带	1.0~300.0	比例作用调节, P越大比例作用越小, 系统增益越低, 仅作用于加热侧。	
I	积分时间	10~3600S	积分作用时间常数, I越大, 积分作用越弱。	
d	微分时间	0~3600S	微分作用时间常数, d越大, 微分作用越强, 并可克服超调, (D=0 PI控制)	/
Ar	过冲抑制	0~100%	用于抑制超调 (Ar确定为: 1.5~2倍的稳态输出占空比)	
t	控制周期	1~300S	可控硅输出一般为2~3秒, 对剩余功率较大的设备将T调大可减小PID控制的静差。	

8. 接线原理图



(适用于 9010~9245 台式机型干燥箱)

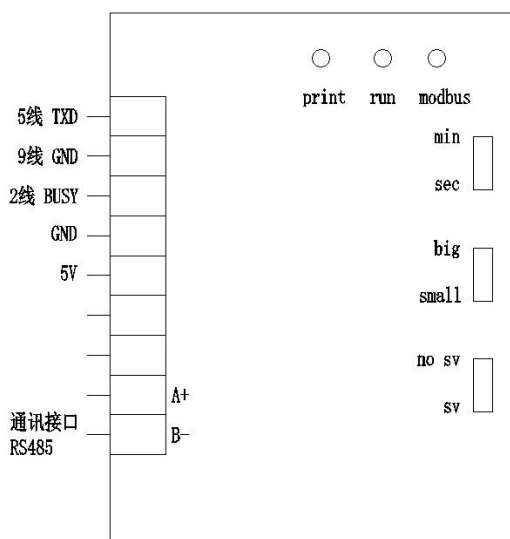
9. 接线原理图



(适用 9420~9920 立式机型干燥箱)

10. 打印机功能说明（选配）

10.1 接线图与指示灯说明：



接线说明：

RXD、TXD、BUSY 端子为打印机相应端口；

指示灯说明：

BUSY、打印机在线指示：灭表示打印机在线，亮表示打印机故障或不在线。

RUN、运行指示：亮表示正在运行。

Modbus、通讯指示：灭表示通讯正常；

10.2 长按 SET 键，当液晶屏显示 LK 时，输入密码 88，点按 SET 键方可进入设定；

表十

意义	参数名	说 明
打印间隔时间设定	Pt	YLPrint-110/112:0~240min，如果为 0，取消打印。 YLPrint-111:0~9999 秒，如果为 0，取消打印，为了保护打印机频繁打印，如果 Pt<10 秒就默认为 10 秒。
打印机量程下限	PL	设置打印量程的下限，设置范围为测量量程
打印机量程上限	PH	设置打印量程的上限，设置范围为测量量程
年	yr	时间年份设定，如：2011 则 yr=11，如 2018 则 yr=18
月	MH	时间月份设定
日	dy	时间日期设定
小时	Hr	时间小时设定
分钟	Mt	时间分钟设定
时间写入	on	当以上设置修改完成后，将该参数修改为：1；按 set 键退出用户菜单。

装 箱 单

产品名称：电热鼓风干燥箱

序号	类别	名称	单位	数量	备注
1	文件	使用说明书	份	1	
2	文件	装箱单	份	1	
3	文件	保证书	份	1	
4	文件	保修卡	份	1	
5	备件	熔断器	只		DHG-9420A/9425A/9620A/9625A 3只熔断器； DHG-9920A 无熔断器； 其余型号 2只
6	配件	搁板	块		见表一～表三
7	选配件	通讯连接线	根	1	
		软件光盘	只	1	
8	选配件	打印纸	卷	1	
9	选配件	U盘	只	1	
10	选配件	紫外灯管	只	1	8W

本单所列物品与箱内所装实物相符

装箱员： 2

检验员： 1