



## 坚固耐用的模拟控制加热板和搅拌器，适用于通用的加热和搅拌实验

奥豪斯 Guardian 2000™ 加热板和磁力搅拌器是实验室日常操作的常见选择，加热速率快、价格实惠。所有型号，仅需通过简单的旋钮，即可轻松设置加热和搅拌。耐用的外壳，标配支撑杆接口，支持选配固定支架。

### 产品特点:

- **强力搅拌和快速加热，价格实惠**  
可安全加热到500°C，最大搅拌量15L水，操作简单，满足实验室日常的加热和搅拌功能需求。
- **产品设计经久耐用，注重质感**  
坚固的金属外壳和防泄漏设计，光滑、耐化学腐蚀的陶瓷面板易于清洁且耐腐蚀，对恶劣实验环境也有较强的适应性。
- **明亮的高温提示，关注安全**  
当加热器温度高于40°C时，前面板将会出现明亮的高温警示灯，以提醒客户盘面温度较高，切勿触碰盘面，保障安全。

# GUARDIAN™ 2000 加热板/磁力搅拌器

## 产品参数

型号	e-G21ST07R	e-G21HP07C	e-G21STRDS	e-G21HPRDS
功能	Stirring	Heating	Stirring	Heating
加热盘面尺寸	17.8 x 17.8 cm		直径为13.5 cm 圆盘	
转速范围	200 - 1600 rpm	—	200 - 1600 rpm	—
加热温度范围	—	70° C - 500° C	—	50° C - 380° C
控制方式	模拟		模拟	
样品处理量 (水)	15L		15L	
板面材质	树脂	陶瓷	不锈钢陶瓷涂层	
尺寸 (高×长×宽)	11.2 x 31.8 x 22.3 cm		10.1 x 26.4 x 16.3 cm	
净重	2.8 kg	3.2 kg	2.3 kg	1.8 kg
电源	100V-120V ~2A 50/60Hz 220V-240V ~1A 50/60Hz	100V-120V ~5A 50/60Hz 220V-240V ~4A 50/60Hz	100V-120V ~2A 50/60Hz 220V-240V ~1A 50/60Hz	100V-120V ~5A 50/60Hz 220V-240V ~4A 50/60Hz
功率	35W (100~120V) 35W (220~240V)	1005W (100~120V) 1005W (220~240V)	35W (100~120V) 35W (220~240V)	505W (100~120V) 505W (220~240V)
工作的环境温度湿度	5° C - 40° C, 80 % RH, non-condensing		5° C - 40° C, 80 % RH, non-condensing	

### GUARDIAN 2000

应用场景

液体加热、样品和溶液制备、缓冲液和试剂的溶解混匀、准备基质、样品浓缩



# GUARDIAN™ 2000 加热板/磁力搅拌器

## 选件

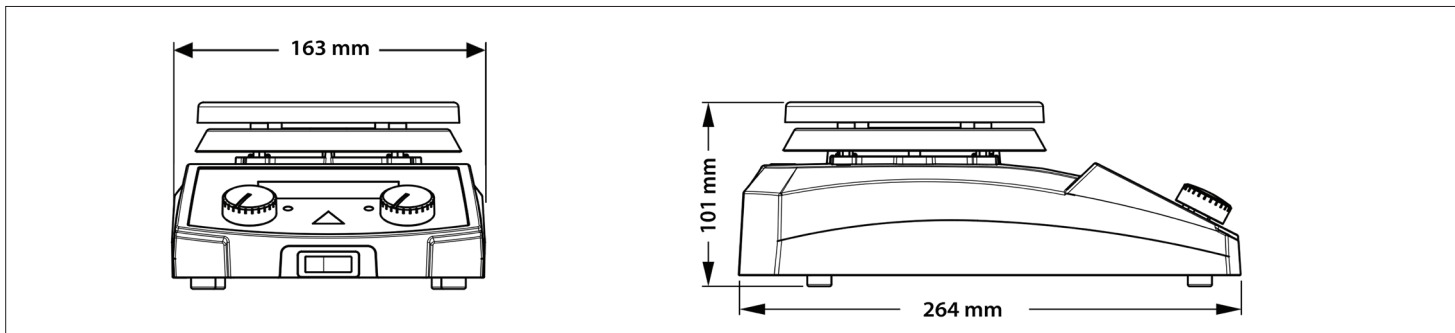
Item No.	Description	e-G21ST07R	e-G21HP07C	e-G21STRDS	e-G21HPRDS
30500597	试管夹具	●	●	●	●
30500598	转子回收棒	●		●	
30400147	转子, 2.5 cm PTFE	●		●	
30400148	转子, 3.8 cm PTFE	●		●	
30400149	转子, 7 cm PTFE	●		●	
30400150	转子, 带中位线凸结, 10cm PTFE	●		●	
30692826	支架套件 Thermometer e-G31		●		●
30726783*	搅拌子, 带中位线凸结, 3.8 cm PTFE (5个/包)	●		●	



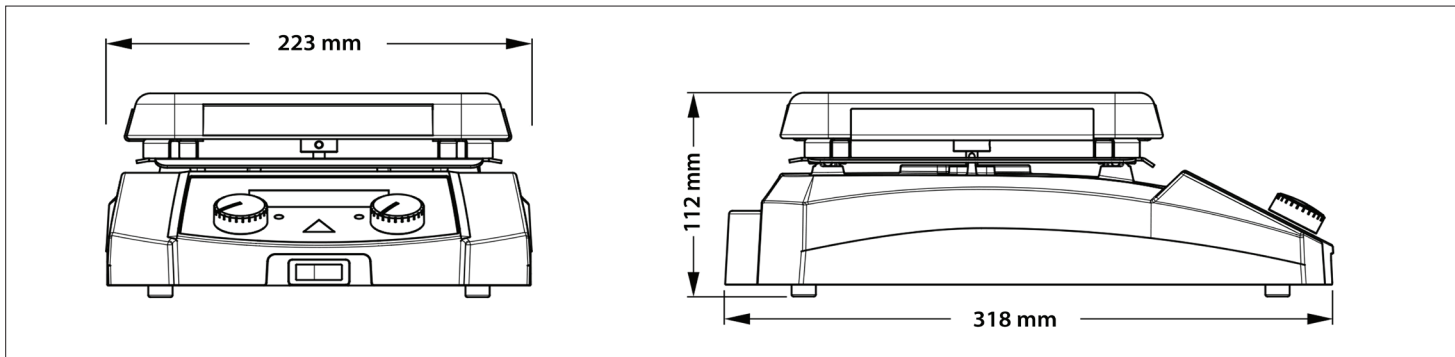
# GUARDIAN™ 2000 加热板/磁力搅拌器

## 外形尺寸

e-G21HPRDS, e-G21STRDS



e-G21HP07C, e-G21ST07R



## 其他的特点和功能

调整温度或转速时，旋钮旁边的绿色指示灯将持续闪烁，提示机器正在朝着设定值运行；直到机器达到设定值，绿色的指示灯将停止闪烁并且保持常亮。对于搅拌器会标配PTFE涂层的搅拌子，船型开关实现一键切断电源保障实验室安全。

## 安规认证

- 产品安规认证: IEC/EN 61010-1; IEC/EN 61010-2-010; IEC/EN 61010-2-051
- 电磁认证: IEC/EN 61326-1 Class A, Industrial environments
- 其他认证: CE; RCM; TÜV SÜD; WEEE
- 其他: IP21



奥豪斯官方微信

奥豪斯仪器 OHAUS INSTRUMENTS  
地址: 上海市桂平路680号33号楼7楼  
邮编: 200233  
电话: (021)64855408  
传真: (021)64859748  
<http://www.ohaus.com>  
客户咨询邮箱: [inquirychina@ohaus.com](mailto:inquirychina@ohaus.com)  
售后服务邮箱: [ohauservice@ohaus.com](mailto:ohauservice@ohaus.com)

**4008-217-188**

**Customer Center**

