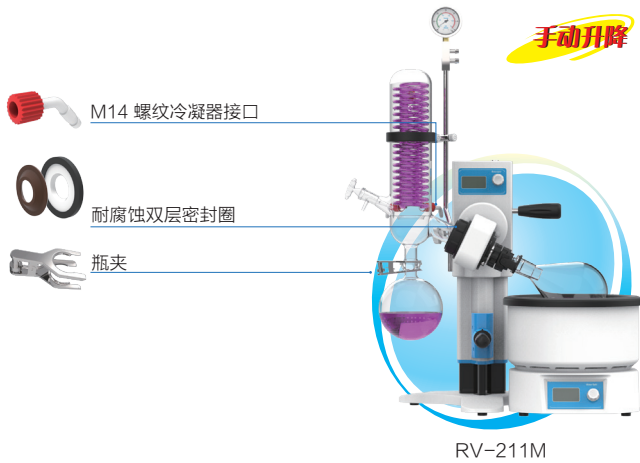


旋转蒸发器

进口替代

全新设计

产品概述



RV-211M

- M14 螺纹冷凝器接口
- 耐腐蚀双层密封圈
- 瓶夹



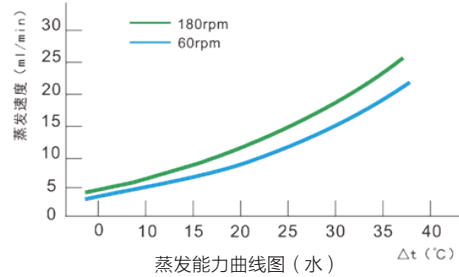
RV-211A



PTFE 耐腐蚀双层密封圈

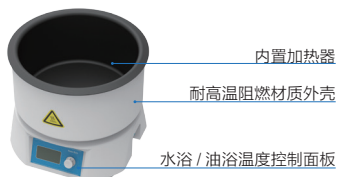
退瓶退棒结构

玻璃组件 (防回流结构)



恒温浴锅(水/油两用)

普及型旋转蒸发器标配外置加热浴锅, 便于清洗。



外置加热水浴锅
RV-211MRV-211A

内置加热器

耐高温阻燃材质外壳

水浴 / 油浴温度控制面板

双重温度保护

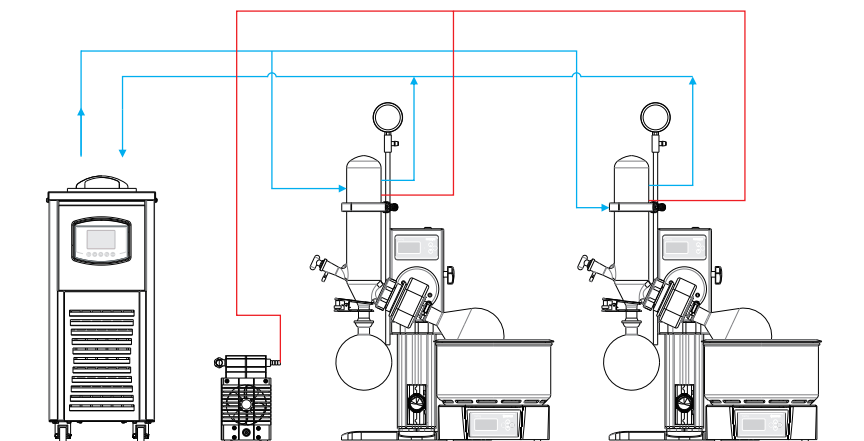
独立限温报警系统



应用组合



高效利用率, 可同时给两台旋转蒸发器循环使用



冷却 ————

减压 ————

条件:

- 室温 20°C AC 220V 50HZ
- 1L 旋转瓶, 水, 分别是 500ml
- 水浴锅温度: 设定 40°C
- 冷却液 (酒精 / 水): 设定 10°C
- 旋转蒸发器回转速: 120rpm

生化/霉菌培养箱 01

大型生化培养箱 02

生化/霉菌培养箱 03

低温培养箱 04

电热恒温培养箱 05

精密恒温培养箱 06

隔水式恒温培养箱 07

微生物培养箱 08

CO₂培养箱 09

16

光照培养箱/人工气候 17

21

恒温恒湿箱 22

24

回旋振荡器 25

恒温培养摇床 27

恒温振荡器 29

大型恒温振荡器 30

落地振荡器 31

摇瓶机 32

超低温冰箱 33

洁净工作台 35

生物安全柜 37

离心机 38

干燥箱 39

真空干燥箱 43

加热循环槽 48

恒温振荡水槽 51

油浴锅 54

恒温水槽与水浴锅 55

药品稳定性试验箱 57

步入式药品试验室 63

老化试验箱 64

热空气消毒箱 64

高低温(交变)试验箱 65

高低温(交变)湿热试验箱 66

紫外耐候试验箱 67

68

氙灯耐候试验箱 69

盐雾腐蚀试验箱 70

电阻炉 71

74

旋转蒸发器 75

循环真空泵 78

耐腐蚀隔膜泵 79

循环冷却器 80

磁力搅拌器 81

83

顶置电动搅拌器 84

氮吹仪 85

漩涡混匀仪 86

多用途试管搅拌器 87

孵育器/金属浴 88

恒温金属浴 89

微孔板迷你离心机 90

均质分散机 91

粘度计 93

98

控制器介绍 99

选购件介绍 100