



STARTER™ 2200

实验室pH计



经济型实验室pH计，用于基本实验室应用

Starter™ 2200实验室pH计具有清晰、用户友好的界面设计，可以储存99组数据，是基础实验室或教学实验室的可靠选择。Starter™ 2200实验室pH计是一款经济实惠、直观的实验室酸度计，还具有自动缓冲液识别和自动终点模式，使测试和校准变得简单、直接和高效。

产品特点：

- ST2200是一款用户友好的实验室pH计，可清晰显示关键信息，五个按键有明显标记，用户无需进行任何培训即可进行操作。
- 自动缓冲液识别和自动终点模式使校准和测试变得简单，非常适合常规pH测试。
- 内置电极支架提供了简单、方便的操作，随机附赠的快速操作指南清晰直观地说明了操作步骤。

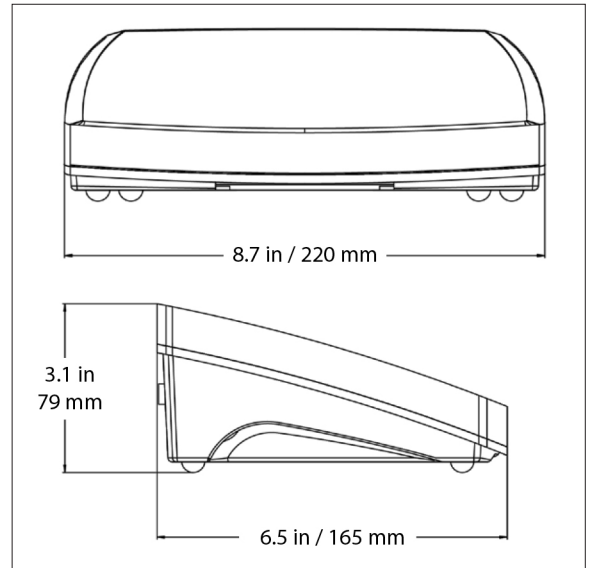


STARTER™ 2200 实验室pH计

技术参数

型号	ST2200	
pH	测量范围	0.00 至 14.00 pH
	分辨率	0.01 pH
	可选分辨率	否
	精度	± 0.01 pH
	预设缓冲液组	1
ORP	测量范围	± 1999 mV
	分辨率	1 mV
	精度	± 1.5 mV
	单元	mv
	温度	0.0 至 100.0 °C, 32.0 °F 至 212.0 °F
温度	分辨率	0.1 °C, 0.1 °F
	精度	± 0.5 °C, ± 0.5 °F
	校准	否
	校准点	1到3点校准
校准	校准标识	笑脸标识
	校准模式	线性校准
	仪表参数	屏幕类型
	读数模式	自动读数、连续读数
	测试数据记录	99条
	校准数据记录	最近一次校准
	按键	薄膜按键
	pH电极输入	BNC
	温度电极输入	Cinch, NTC 30 kΩ
	安装类别	II
	污染等级	2
	电源	90-260 VAC, 50-60 Hz
	安全认证	CE, WEEE, EN 61326-1, FCC
	操作环境	5 至 40 °C, 5 至 80 %, 非冷凝
	保修	1年

外形尺寸图



配置 2种配置可选

a-ST2200-B	
30656035	- a-ST2200 主机 - 内置电极支架
a-ST2200-F	
30655946	- a-ST2200-B - ST320 pH 电极 - pH缓冲液迷你套装 (4 × 50mL)

其他特点

- 应用: pH, 氧化还原电位 (ORP) 和温度测量
- 显示屏: 3.5英寸背光断码&点阵LCD显示屏
- 运行: AC适配器 (内含)
- 结构: ABS外壳, 机械按键, 内置电极支架
- 特色设计: 自动缓冲液识别、3点校准、电极状态标识

认证

- 电磁兼容: CE, FCC
- 电磁安全: EN 61326-1

选件

磁力搅拌器AS20 30661425

货号	溶液	货号	电极 (标配)
30100424	pH缓冲液 1.68 250 mL	83032961	ST320 pH 电极
30100425	pH缓冲液 4.01 250 mL		
30100426	pH缓冲液 6.86 250 mL		
30100427	pH缓冲液 7.00 250 mL		
30100428	pH缓冲液 9.18 250 mL		
30100429	pH缓冲液 10.01 250 mL		
30100440	pH缓冲液 12.45 250 mL		
30059255	参比液 3M KCl饱和和AgCl溶液, 30 mL		
30059256	pH电极保护液(3M KCl, 125 mL)		

奥豪斯始终致力于其产品功能的改进工作。基于该原因, 产品的技术规格亦会受到更改。奥豪斯公司保留修改的权利。如有变更, 恕不另行通知。



奥豪斯官方微信

奥豪斯仪器 OHAUS INSTRUMENTS
地址: 上海市桂平路680号33号楼7楼
邮编: 200233
电话: (021)64855408
传真: (021)64859748
http://www.ohaus.com
客户咨询邮箱: inquirychina@ohaus.com
售后服务邮箱: ohauservice@ohaus.com

4008-217-188
Customer Center



30677119 Printed in P.R.China 2021/03