



经济型实验室精密数显pH计

FB2200是一款用户友好的、0.01级台式酸度计，可适用于多种实验室场景中测定水溶液的pH值和电位（mV）值。

产品特点：

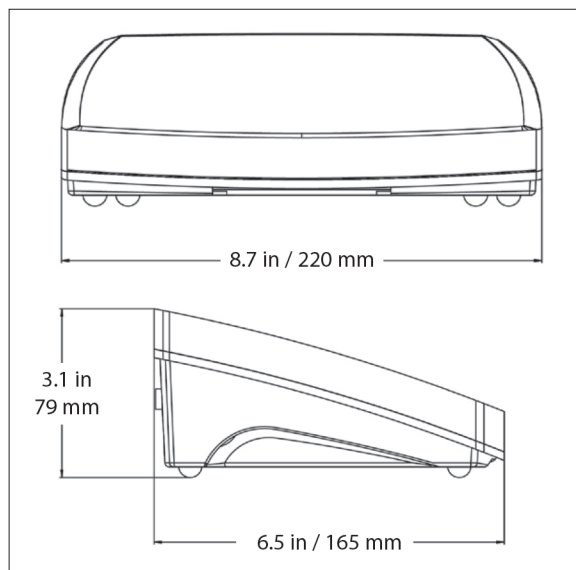
- 让水质分析实验更便捷：电极状态标识，指示校准后pH电极的准确性；测量结果自动终点判断，灵敏且可靠；自动温度补偿，高效且准确。
- 专注电化学分析紧跟国家标准，搭配自动1-2点校准，自动识别3种标准缓冲溶液（pH 4.00、pH 6.86、pH 9.18），重要的校准流程简单直接。
- 适应性多样测量环境，经典屏幕带背光液晶屏显示，轻巧机身配合一体式支架，为你节省空间。

FB2200 台式酸度计

技术参数

型号	FB2200-F ZH	
pH	测量范围	0.00 至 14.00 pH
	分辨率	0.01 pH
	可选分辨率	否
	精度	± 0.01 pH
	预设缓冲液组	1
ORP	测量范围	± 1999 mV
	分辨率	1 mV
	精度	± 1.5 mV
	单位	mV
	校准	1到2点校准
温度	测量范围	0.0 至 100.0 °C, 32.0 °F 至 212.0 °F
	分辨率	0.1 °C, 0.1 °F
	精度	± 0.5 °C, ± 0.5 °F
	校准	否
校准	校准点	1到2点校准
	校准标识	笑脸标识
	校准模式	线性校准
仪表参数	屏幕类型	3.5英寸背光断码显示屏
	读数模式	自动读数、连续读数
	测试数据记录	30条
	校准数据记录	最近一次校准
	按键	薄膜按键
	pH电极输入	BNC
	温度电极输入	Cinch, NTC 30 kΩ
	安装类别	II
	污染等级	2
	电源	90-260 VAC, 50-60 Hz
	安全认证	CE, WEEE, EN 61326-1, FCC
	操作环境	5 至 40 °C, 5 至 80 %, 非冷凝
	保修	1年

外形尺寸图



配置

FB2200-F ZH
30655945
- FB2200台式酸度计 - ST210 pH 复合电极

其他特点

- 应用: pH, 氧化还原电位 (ORP) 和温度测量
- 显示屏: 3.5英寸背光断码&点阵LCD显示屏
- 运行: AC适配器 (内含)
- 结构: ABS 防污外壳, 薄膜按键, 一体式电极支架
- 特色设计: 自动识别缓冲液, 自动支持1-2点校准, 电极状态标识

认证

- 电磁兼容: CE, FCC
- 电磁安全: EN 61326-1

选件

磁力搅拌器AS20 30661425

货号	溶液	货号	电极 (标配)
30100424	pH缓冲液 1.68 250 mL	80252530	ST210 pH 电极
30100425	pH缓冲液 4.01 250 mL		
30100426	pH缓冲液 6.86 250 mL		
30100427	pH缓冲液 7.00 250 mL		
30100428	pH缓冲液 9.18 250 mL		
30100429	pH缓冲液 10.01 250 mL		
30100440	pH缓冲液 12.45 250 mL		
30059255	参比液 3M KCl饱和AgCl溶液, 30 mL		
30059256	pH电极保护液(3M KCl, 125 mL)		

奥豪斯始终致力于其产品功能的改进工作。基于该原因, 产品的技术规格亦会受到更改。奥豪斯公司保留修改的权利。如有变更, 恕不另行通知。



奥豪斯官方微信

奥豪斯仪器 OHAUS INSTRUMENTS
地址: 上海市桂平路680号33号楼7楼
邮编: 200233
电话: (021)64855408
传真: (021)64859748
http://www.ohaus.com
客户咨询邮箱: inquirychina@ohaus.com
售后服务邮箱: ohauservice@ohaus.com

4008-217-188
Customer Center

