

# TD5

多管架自动平衡离心机

# 使用说明书



上海卢湘仪离心机仪器有限公司

# 前 言

尊敬的用户：

感谢您选择上海卢湘仪离心机！该产品使用说明书将告诉您如何对该离心机进行安装、调试、使用及维护，仔细阅读说明书您将明白如何使用该仪器，从而减少操作中的失误，保证离心机达到所预期的使用效果。



## 警告！

- ◇离心机应由专职人员进行使用和操作，并且必须由专业人员进行维修！
- ◇在未阅读和理解本说明书之前，不得操作和维修本仪器！
- ◇建议专人管理该仪器并做使用记录！
- ◇使用仪器所要求的电源插座，并一定要求接地良好！
- ◇注意搬运时不可使前面罩受力，否则将使机器受到损坏！

## 安全提示：

- \* 第一次使用本机器，请仔细阅读本手册！
- \* 该离心机只能由经过培训和授权的人员操作；
- \* 设备的维护只能由本公司或本公司授权的代理商来完成；
- \* 离心管必须对称放置在转子中，每管内的样品量应尽量相等(允许重量误差不大于 1g)。水平转子每离心管内的样品量应不超过离心管最大容量的 90%。

- \* 严禁在离心机中使用以下材料：
  - 易燃易爆材料；
  - 强化学作用材料；
  - 有毒或放射性物质，或致病微生物等。
- \* 只有合格的维护人员使用适当的工具才可以对该离心机的系统进行维修操作。
- \* 如果使用者遇到本说明书没有提及的情况，请与本公司或本公司授权的代理商联系，询问正确的处理方法。
- \* 尽量使用本公司提供的配件，如果用户要使用其他配件，本公司将不会对产生的不良后果负责。但用户可以向本公司提出申请，验证配件是否符合本公司要求。
- \* 必须在规定的时间间隔对离心机进行检查和维护。

## 标识说明：



# 目录

一、产品型号、名称.....	1
二、用途和使用范围.....	1
三、工作原理及特点.....	1
四、主要规格及技术参数.....	2
五、转子种类及参数.....	2
六、操作面板说明.....	3
七、安装要求.....	5
八、操作步骤.....	5
九、功能.....	8
十、故障分析.....	9
十一、安全与维护.....	10
十二、三包维修.....	11
十三、特别说明.....	12
保修说明.....	13
产品保修卡.....	14

## 一、产品型号、名称

TD5 多管架自动平衡离心机

## 二、用途和使用范围

TD5 多管架自动平衡离心机（以下简称本机）可广泛应用于临床医学、生物化学、免疫学等领域，是各级医院、科研院校、高等院校等实验室中用于离心沉淀的常规仪器。

## 三、主要技术性能

1. 微机控制，直流无刷电机驱动，运行稳定，噪音低，转速精度高；
2. 触摸面板，可编程操作，主机运行参数可根据需求设置且自动存储；
3. 液晶屏显示，人性化界面，操作简单便捷；
4. 实时 rpm/RCF 之间读数换算与设定，方便快捷；
5. 配备电子门锁，设有门盖保护、超速等多种保护功能，故障自动报警功能，安全可靠；
6. 采用食用级硅橡胶整体式密封圈，符合 GMP 认证。离心机取得美国 FDA 认证。
7. 三轴陀螺仪不平衡检测仪，具有不平衡检测灵敏度高，检测可靠性高，可根据不同离心机阻尼器调整检测控制阈值，响应速度快，可在线调整阈值，调整方便，使用寿命长，抗冲击和抗振动性能好等优点。

## 四、主要技术参数

表 1

最高转速	5000r/min
最大相对离心力	4390×g
最大容量	15ml×32
定时范围	1min~99min59s
转速控制精度	±30r/min
整机噪音	≤65dB(A)
电源	AC220V 50Hz 10A
功率	450W
外形尺寸(L×W×H)	460mm×540mm×340mm
外包装尺寸 (L×W×H)	550mm×630mm×430mm
重量	28kg

## 五、转子种类及参数

表 2

转子号	最大容量 (ml×管数)	最高转速 (r/min)	最大相对离心力 (×g)
No.1 水平转子	50ml×4 管架	5000	4390
No.2 水平转子	50ml×2×4 管架	4000	2810
No.3 水平转子	15ml×4/6/8×4 管架	4000	2810
No.4 水平转子	7ml×12×4 挂篮	4000	2810

转子号	最大容量 (ml×管数)	最高转速 (r/min)	最大相对离心力(×g)
No.5 水平转子	2×2×96 孔酶标板	4000	2200

**注意事项：8×96 孔酶标板挂篮中所放的 96 孔酶标板最大空间尺寸为 128 毫米×85 毫米×70 毫米，即酶标板叠加的总高度不得超过 70 毫米。**

## 六、操作面板说明

操作前应仔细阅读本说明书，检查电源、环境条件是否符合本机的规定，熟悉各种按键的操作方法，核实所使用转子的最高转速。

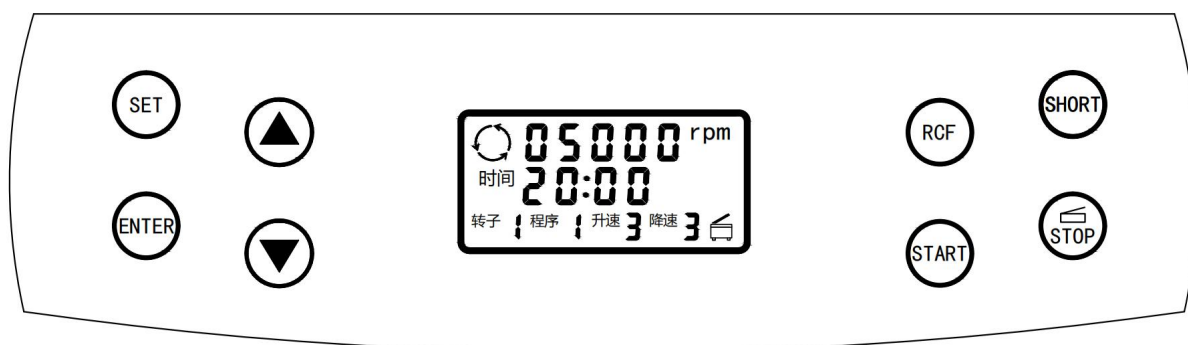


图 1 操作面板

### 1、按键功能说明

SET:设置键

ENTER:确认键

RCF:离心力转换键

SHORT:点动离心键

START:启动键

STOP:停止键（开门）

▲:向上调节键

▼:向下调节键

## 2、显示窗口功能说明

### a、转速/离心力显示：

转速/离心力显示窗口具备两种显示功能。第一，显示转速参数；第二，显示离心力参数（此时显示的数值后面带有. $\times g$ ）。若需要显示离心力请按 RCF 键，恢复转速显示再按 RCF 键。

### b、时间显示：

时间显示窗口显示离心机运行时间参数（计时方式为倒计时）；

### c、故障显示：

离心机发生故障时，故障显示窗口将显示故障代码（故障代码解释见表 3）；

### d、转子号显示：

转子号显示窗口显示离心机当前运行转子对应的转子号（见表 2）。

### e、程序号显示：

程序号显示窗口显示离心机当前运行转子对应的程序号。

### f、升/降速显示：

升/降速显示窗口显示离心机升/降速率，共设 9 档（其中 9 档最快、1 档最慢）。



## 七、安装要求

- 1、安置本仪器的桌（台）面应坚实平整，四只橡胶脚应与桌（台）面平稳接触。
- 2、电源应为 220V 50Hz 单相电源，并具有独立地线，不允许用零线代替地线或共用地线。
- 3、工作环境应无其它强烈震源或强磁场干扰。
- 4、无腐蚀性气体及金属微粒悬浮物。
- 5、无水滴、蒸汽及油性灰尘。
- 6、最佳环境温度  $20\pm 5^{\circ}\text{C}$ ，环境相对湿度不大于 85%，且无结露。大气压力为 86kpa~106kpa
- 7、机器周围应保持不小于 30cm 空间。

## 八、操作步骤

### 1、接通电源并打开门盖

将仪器配套的电源线一端插入仪器背部的插口，电源线另一端插头插入插座上，再打开仪器右侧下方的开关，接通电源后按 **STOP** 键打开门盖。

### 2、安装转子

安装转子之前注意观察转子体的上下两面，将转子体中心孔直径较大的一面朝下，转子体中心孔与电机轴对齐，将转子体竖直缓慢地放置于电机轴上，务必保证转子孔与电机轴锥度的配合，套上平垫圈再用扳手拧紧螺母。

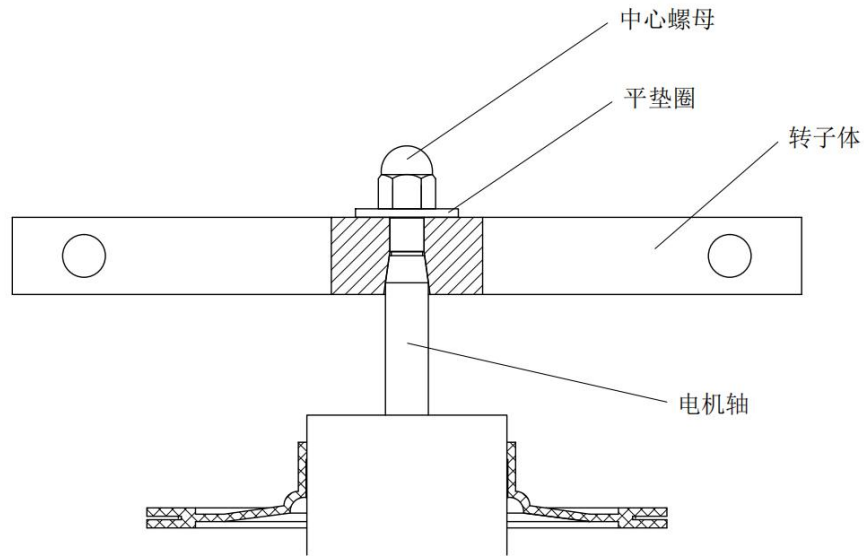


图 2 水平转子安装示意图

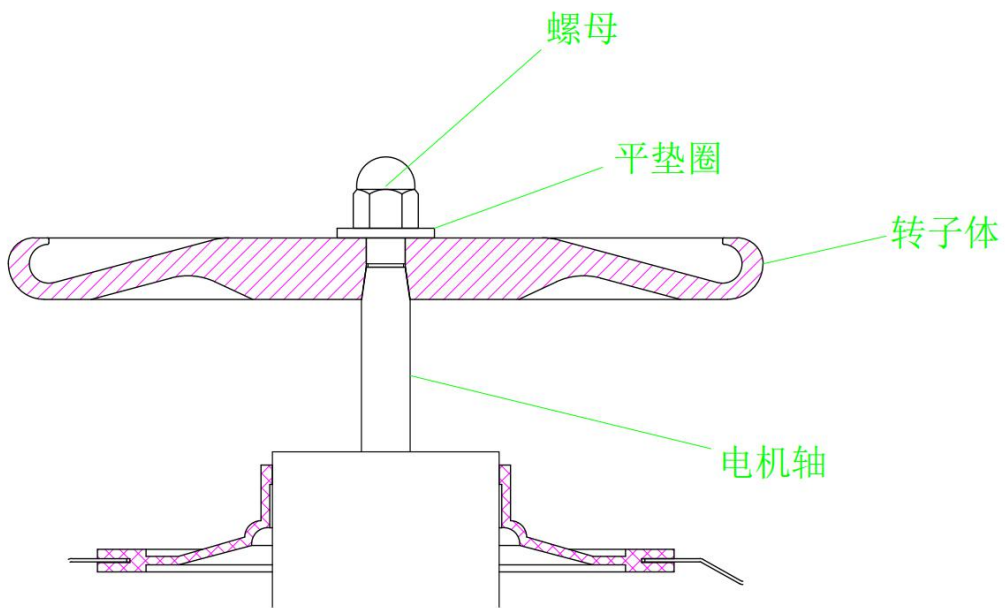


图 3 圆盘转子安装示意图

### 3、配平试样

离心管中试样加入量应尽可能等量均匀，重量误差 $\leq 1g$ ，为防止运转时试样溢出，离心试管中所加试样量不大于离心管最大容量的 90%。

### 4、放置管架、管套和离心管

放置配套的不锈钢管架、不锈钢管套以及装好试样的离心管。在试剂较少、只需使用少量试管的情况下，可将试管在中心对称的前提下放入转子中使用，绝不允许非对称性的运转。

## 5、关上门盖

双手按压门盖锁扣上部来关闭门盖，可以抬起门盖来确认门盖是否已关上。

## 6、设定离心参数

例如设置如下图 4 所示参数：



图 4 参数设置

注：离心参数应根据具体转子对应参数设置（参照表 2），且依据用户具体离心物质所需参数要求设置。

a、按设置键，“程序”显示参数闪烁时按上下调节键，设置为“1”后按确认键。

b、按设置键，“转速”显示参数闪烁时按上下调节键，设置为“05000”后按确认键。

c、按设置键，“时间”显示参数分钟区域闪烁时按上下调节键，将分钟设置为“20”，再按设置键，“时间”显示参数秒钟区域闪烁时按上下调节键，将秒钟设置为“00”，按确认键。

d、按设置键，“转子号”显示参数闪烁时按上下调节键，设置为“1”后按确认键。

e、“升速”和“降速”设置同上。

## 7、启动运行、停机

按下启动键，整机即运行（如中途需停机请按下停机键）。机器运行至所设定的转速参数，时间开始倒计时。当离心时间递减回零时仪器将自动按设定程序降速，当机器发出停机信号（蜂鸣器响），转子完全停稳后方可打开门盖，取出试样。使用完毕后应关掉电源开关。

## 8、用户程序的储存

按设置键，“程序号”显示参数闪烁时按上下调节键，任意选择一个程序号，再按照上面的方法设置转子号、转速、时间、升降速率，设置完毕按确认键保存，下次使用可直接调出该程序来使用，不需要再设置参数。

# 九、功能

1. 机器程序是以转速为主参数运转，机器在运转中若想知道当时的离心力请按 RCF 键，若想恢复转速显示请再按 RCF 键即可。

2. 为了保证安全使用本产品，本机在程序编制中已对转子最高转速作了限制，所使用的转子应与设置的转子编号相符。

## 十、故障分析

故障代码显示见下表：

表 3

故障	不平衡	超速	门盖保护	电机故障	通讯故障	系统故障
显示	E1	E2	E3	E7	E8	E9

转子不能启动（若电源已接通，可参照故障显示检查）

E1、不平衡：

- （1）离心管没有配平。
- （2）转子体变形。
- （3）电机轴弯曲（变形）或减震系统损坏。

E2、超速保护：

- （1）所用转子与转子号不匹配。
- （2）电源不符合机器要求或电源不稳定。
- （3）电路板烧坏。

E3、门盖保护：

- （1）门盖没有关好。
- （2）门盖保护开关损坏或保护开关插头松动。

E7、电机故障：

(1) 电机缺相，不能正常运转。

(2) 电机轴承损坏。

(3) 电机线圈烧坏。

E8、通信故障：

控制板与显示板之间无通讯，接口松脱。

E9、系统故障：

模块保护、电压过低。

注意：如出现故障显示应直接跟我公司售后人员联系，在不熟悉的情况下切勿自己进行拆卸维修。

## 十一、安全与维护

◇当仪器发生异常时，不要擅自拆卸检修本机，如有需要请及时与我公司或公司委托的专业人员联系。

◇更换或者拆卸离心机转子时必须关闭离心机供电电源，以免发生危险。

◇当整机运转时，不要应急手动打开离心机门盖，当转子旋转时，不要移动离心机。

◇每次使用前要仔细检查转子有无裂纹、腐蚀斑点，若有请勿使用，与本公司联系！

◇每次使用前检查转子压紧螺母有无松动，如有请用呆口扳手拧紧。

◇如果试管在离心腔内破裂，务必将碎片清理干净。

◇离心机应放置在不受紫外线照射或阳光直射区域，以免

造成离心机外表褪色及掉漆。

- ◇发现离心机有任何异常现象，立刻停止使用离心机并与我们联系；如果离心机显示错误代码，请与本公司联系。
- ◇严禁超速使用转子！不按说明书上的转子编号设置转子号，超速使用所造成的转子事故损失由用户自己负责。
- ◇机器长期停止使用时应取出转子，以防转轴锈蚀。
- ◇转子从离心室取出后，应及时用中性洗涤液擦干，防止化学腐蚀，存放在干燥通风处，不允许用非中性清洁剂擦洗转子，转子中心孔内及锥面应涂少许润滑脂保护。
- ◇转子安装和取出动作要轻，取出转子应竖直向上，否则易弄弯电机轴。
- ◇若较长时间不使用要清洁离心内腔，擦干水分，在电机轴上涂少许润滑脂保护。
- ◇门盖上不能放任何物品，防止门盖自动打开时损坏物品。
- ◇离心管加液尽可能目测均匀，若加液差异过大运转时会产生大的振动，此时应停机检查，使加液符合要求，离心试管必须成偶数对称放入。（允许重量误差 $\leq 1g$ ）
- ◇若运转时有离心管破裂引起较大振动应立即停机处理。

## 十二、三包维修

在遵守本说明书操作、维护保养的前提下，如因制造质量问题，导致仪器无法使用，可将仪器返回本公司，本公司在一年内负责三包维修，三包期自出厂之日起算起。

### 十三、特别说明

用户在收到货之后，拆箱检测仪器是否存在运输过程中造成的损坏，如有损坏请及时与我公司联系处理。打开仪器门盖检测电机减震皮碗是否安装完好，如有脱落应安装好后使用。如下图 5 所示：

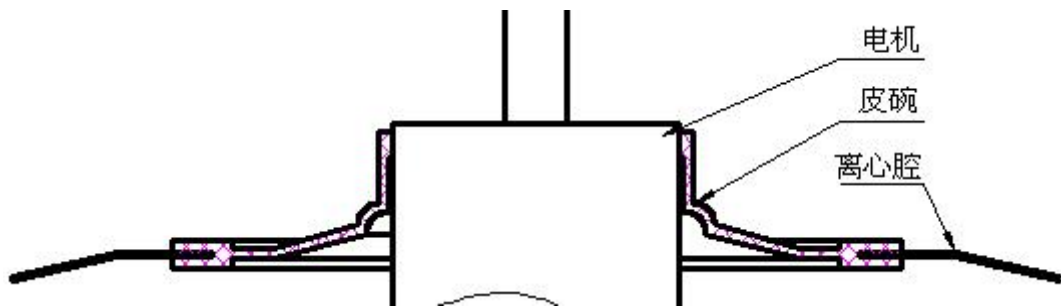
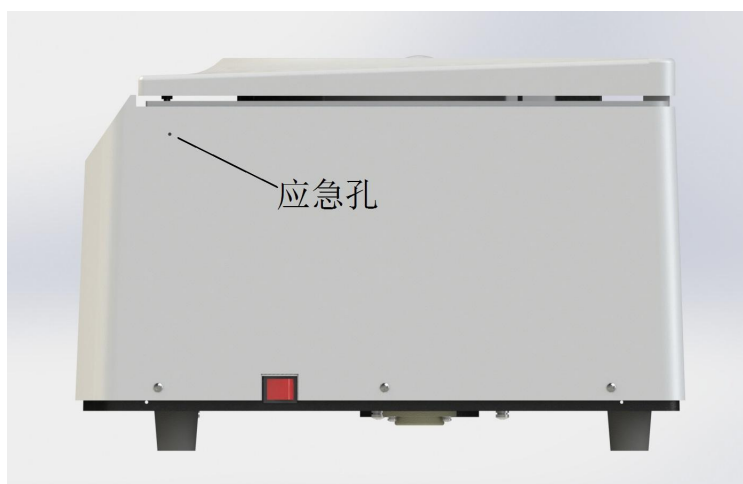


图 5 减震皮碗

本仪器采用的是电子门锁，按 STOP 键，方可打开仪器的门盖。仪器右侧面设有应急孔，若遇到停电等门盖不能打开的情况，请用应急杆水平插入应急孔中，推动门锁挡板，门盖即开。





# 保修说明

尊敬的客户：

您好！

欢迎使用本公司生产的离心机，您所购买的产品在正常使用本产品的情况下，凡是由仪器本身的质量问题，导致仪器无法使用的，可将仪器和本保修卡一起返回本公司，自购买之日起一年内，本公司负责免费维修。

凡是由于用户不按本产品说明书要求，自行安装、拆卸或不正确使用而造成的损坏本单位可提供维修，但收取适当服务费及零件费。

保修条例：

1. 用户自购机之日起 30 天内，在正常使用情况下（由本公司授权的技术人员判定），对发生故障的产品配件免费更换。
2. 用户自购机之日起一年内，在正常使用情况下（由本公司授权的技术人员判定），对损坏或发生故障的保修零部件免费保修。
3. 在保修期内曾经由本公司以外的维修人员修理或更改过的产品、或安装不当、输入不正确电压、使用不当、意外事件或自然灾害等原因引起故障的产品不属于保修范围。
4. 在接受保修服务前，需要客户同时出示保修卡来证明购买日期。无法确认购买日期的，将不予保修。
5. 保修卡的内容如有改动则无效,本公司保留对此保修卡上内容的解释权。

产品保修卡			
产品名称	多管架自动平衡离心机	出厂编号	
产品型号	TD5	出厂日期	
用户名称 (部门)			
通讯地址			
联系人		联系电话	
E-mail		传真	
故障描述			
意见反馈			



版本号：2020.10.13（以实际订货为准）

## 上海卢湘仪离心机仪器有限公司

地址：上海市沪南路 4390 弄 9 号

400 全国免费电话：400-8210-672

电话：021-68113421 68113422

售后电话：021-68113426

传真：021-68110118

电子邮箱：shlxylxjgs@163.com

网址：[Http://www.lxylxj.com](http://www.lxylxj.com)