



不锈钢电热蒸馏水器

(断水自控型)

使用说明书

上海三申医疗器械有限公司

不锈钢电热蒸馏水器（断水自控型）

使用说明书

执行标准：Q31/0115000653C007-2018

一、产品简介

不锈钢电热蒸馏水器（断水自控型）是用化学性能相对稳定的不锈钢材料制成，以电为能源，通过加热管转化为热能，加热蒸发桶内的自来水形成水蒸汽，又通过流动的常温水在冷凝器内把水蒸汽冷却，使气态水恢复到液态水从而制成蒸馏水。电热蒸馏水器是物理蒸馏方法制取纯水的器具。制取的蒸馏水可供医疗卫生、制药、电镀以及各类实验室部门使用（正常条件制取的蒸馏水达到实验室用水三级标准）。该型号的蒸馏水器具有缺水停止加热，补水到达设计水位后自动恢复加热的功能，从而起到保护加热管的作用。

本产品结构严谨、安全方便、出水率高、水质稳定。

二、主要技术参数

1、型号：

本产品的型号型式为 DZ × × Z

型号中“DZ”——电热蒸馏水器；

型号中“× ×”——用数字表示该设备的出水量，若“10”，即该设备的出水量为每小时 10 升。

型号后面 Z——表示有水位自动控制的蒸馏水器

2、基本参数：

产品型号	DZ5Z	DZ10Z	DZ20Z
适用电源	AC220V	AC380	AC380V
耗用功率	4.5kW	7.5kW	15kW
加热管数量	1	3	6
出水比	1:8.5		
出水量	≥5L/h	≥10L/h	≥20L/h
包装尺寸(cm)	35×26×78	42×30×90	50×35×80
毛重(kg)	8	10	13.5

3、适用环境要求：

环境温度：5 ~ 40℃；

相对湿度：≤85%（不凝露）；

大气压力：70kPa ~ 106kPa；

海拔：≤2000m

设备类别：固定式设备与网电源为永久性连接。

三、禁忌、警告

⚠️ 设备在工作的时候器体表面温度很高，切忌皮肤直接接触，以免造成高温烫伤。

⚠️ 设备用源水的水质，应符合国家的相关标准的要求。原水的水质会直接影响产出的蒸馏水的水质。

⚠️ 供水水源的水压应控制稳定，否则难以稳定出水，甚至会造成溢水现象极易造成加热管损坏。

⚠️ 工作过程切不能形成断水。

⚠️ 本设备不能用于易燃易爆物质的蒸馏提纯。

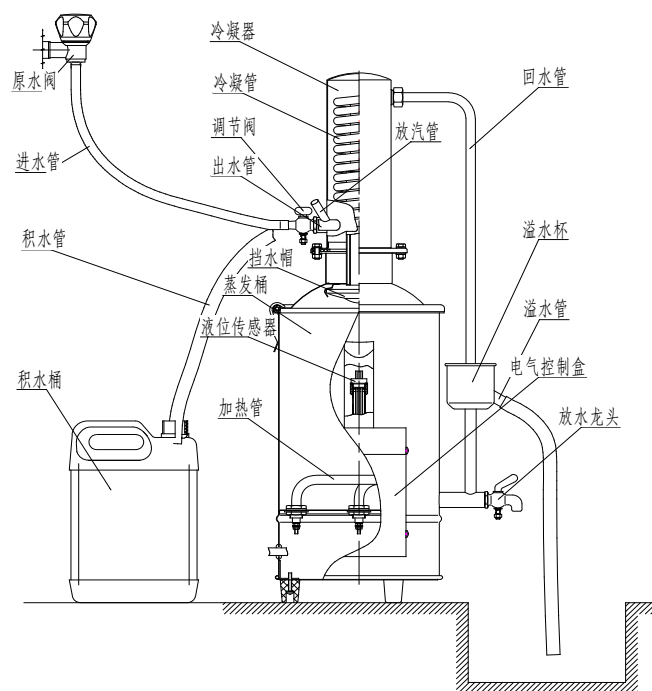
⚠️ 设备安装接电时应按照说明书的要求进行，应符合技术条件的规定，必须按要求保护接地。

⚠️ 设备工作是操作人员不能远离岗位。

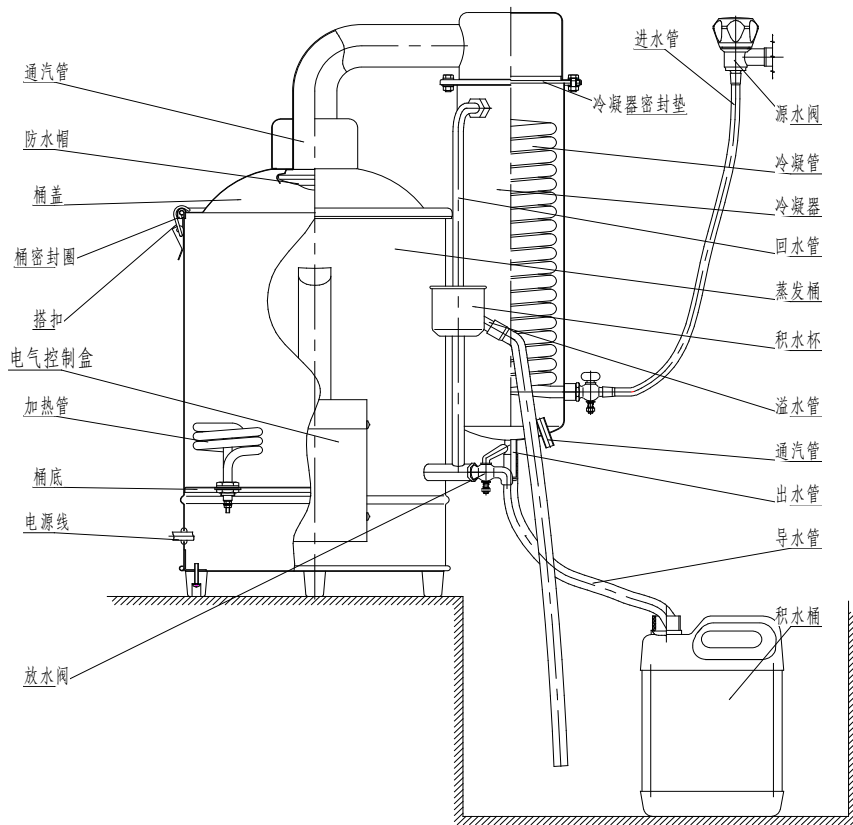
⚠️ 每次工作结束应放尽蒸发桶内的浓缩水。

四、产品结构和安装

DZ5Z、DZ10Z 的结构和水管连接图



DZ20Z 的结构和水管连接图



五、使用方法

1、准备工作

当你收到产品以后，打开箱子，箱子内的顶面有说明书一份和质量反馈卡一份。在使用前应仔细阅读“使用说明书”。从箱子里轻轻地把蒸馏水器取出。放置平稳后掰起搭扣扳手，松开搭扣，把冷凝器部件（桶盖）提起，在桶内还有一根随机提供的橡胶管，作为取水用的导水管（橡胶管是用无毒的食用橡胶制成的）。然后，请按说明书示意图的布局方法，设置蒸馏水器的工作环境。蒸馏水器的工作环境应能保证工作时大量外排的冷凝水不要影响您的工作环境，同时能有可以放置积水桶的位置。

同时应该用清水清洗蒸发桶和冷凝器。蒸发桶的清洗比较简单，只要在桶里注入清水，适当晃动后倒掉，反复几次即可。冷凝器的清洗则通过桶盖内的通汽管注入适量的清水，用手指堵住出水口和排气口，上下左右晃动后，从出水口倒掉清洗用水，需要反复多次。随机提供的导水管也应内外清洗。

清洗以后，将冷凝器重新安装到蒸发桶上，在桶盖盖合前应先检查桶口密封圈复位情况，请用手指沿着桶口周围来回捏一下；合盖时应检查桶盖是否全部套入密封圈，并注意桶盖口不要割破密封圈；调整桶盖的位置，尽量使回水管口对

正溢水杯中心位置，桶盖调整不过来的时候，可以调整回水管。切实已经做到上述要求后，依次把搭扣扣住桶盖。备用。

在蒸馏水器的工作环境边上需要引入供水的水管，并装有可以调节水流大小的水阀和供给蒸馏水器适用的电源以及开关（断路器）。

在工作环境设置好以后，把设备就位，然后接装水管。水管接装可以按照本说明书示意图上的要求进行。设备随机提供一根食用橡胶管，专供导流蒸馏水用的。至于进水管和泄水管用户自备。接装的管子与设备和源水阀的连接应牢靠，不能因为水压的原因造成崩脱，并且把进水调节阀调到完全开的状态（扳手方向与阀的轴线同向）。

为了使用安全，供电电源应能满足设备的需要，以下是供电电源的要求

型号	用电要求	闸刀选用要求	接线要求	供电线的要求
DZ5Z	AC220V 4.5kW 20.5A	小型断路器 25A/2片	相零线接开关 黄绿线接地	铜芯， $\geq 3\text{mm}^2$
DZ10Z	AC380V 7.5kW 11.5A/相	小型断路器 16A/3片	相线接开关 黄绿线接零	铜芯， $\geq 3\text{mm}^2$
DZ20Z	AC380V 15kW 23A/ 相	小型断路器 /30A/3片	相线接开关 黄绿线接零	铜芯， $\geq 4\text{mm}^2$

由于设备使用时电流很大，一定要为设备配置专用的供电电缆和配电板（或开关盒），配电板上装有小型断路器，输电电线接在断路器的上端，设备的胶套电缆接装在小断路器的下端。配电板的安装应由专业电工实施。

我们不主张使用漏电保护开关，只要有效接地，安全是有保证的。

2、操作方法

水管和电源接好以后就可以开始使用蒸馏水器了。

检查放水阀应已经关闭。

打开源水阀，冷却水通过进水小阀到冷凝管，又通过回水管口流出，流到积水杯，再从积水杯下的管子注入蒸发桶内，此时可以预调水流，使流出的水柱约有常用水笔杆粗细即可。

推上电源开关，蒸馏水器电气控制盒上的绿灯亮，如果水位还没有到达设计位置，同时红灯亮并伴有蜂鸣器鸣叫，一旦水位到达设计高度后，红灯灭，蜂鸣器停叫，黄灯亮，就开始加热了。

当设备略有振动的时候说明桶内的水已经沸腾，需要操作人员仔细观察积水杯内的状况和立即微量调整冷却水的流量，以此来控制蒸馏水器的正常运行。

经验告诉我们，当回水管流出水的水温在 55 ~ 65℃ 时，蒸馏水器的工作比较稳定，同时可以获得最多的蒸馏水。

过大的冷却水会在冷凝器蒸汽进入部位形成“冷室现象”(DZ20Z 尤为明显) 蒸汽不能完全进入冷凝器内，会影响出水量，甚至造成蒸发桶内压力升高，形成“反水现象”——蒸发桶内的水从积水杯底像泉水一样涌起，此时回水管流出的水的水温接近自来水的水温。

过小的冷却水由于不能充分冷却高温蒸汽，排气管又来不及排放多余的蒸汽，这样在蒸发桶内压力升高，也会形成“反水现象”，这时，回水管流出的水的水温会很高，超过 70℃，手已无法接触了。合理的水流量，积水杯中的水位应该是基本稳定的。因此，调节水流是使蒸馏水器正常运行的关键，一定要慢慢进行，而且要有耐心。

当观察到积水杯内水位稳定有 5 分钟以后，设备才算已经正常运行了。

按照标准的要求，通过蒸馏水器想要得到合格的蒸馏水水质，源水的水质是关键，源水本身的水质需要达到国家标准 GB 5749《生活饮用水卫生标准》以外，还应经过一个设备“自洁”的过程，就是当蒸馏水器正常工作后需要连续工作 6 ~ 8 小时以后才行。因此，用户进行水质的检验应在“自洁”过程之后。如果用户想加速得到合格的蒸馏水，DZ5Z 和 DZ10Z 在开始已经出水并经 1 小时自洁以后，暂时停止加热，然后取下桶盖，堵住冷凝器上的出水和放气口，把冷凝器握在手中，来回摇晃后从出水口倒掉冷凝器内的积水，反复多次即可。DZ20Z 则可以用准备工作时清洗的方法，通过锅盖内的通气口回灌蒸馏水（热的）的方法处理。

六、注意事项和维护

1、为了保证蒸馏水器能正常运行，供水水源应有稳定的压力。要求供水管道应相对独立，防止水管前后端在设备工作时分流供水，降低蒸馏水器的供水水压，影响已经稳定的冷凝水流量，造成供水不足而“反水”。前后端有其他水龙头的，请不要使用。

2、调节水流时应以调节源水阀为好，让进水阀始终处在开启的状态。

3、蒸馏水器出现“反水”，桶内的水位会迅速下降，不及时处理又遇到控制元件反应需要时间，加热管一旦露出液面，很快就会被烧坏，造成熔断、破裂、加热丝断路等现象。

4、连接蒸馏水器的胶管应连接牢固，防止运行中脱落。

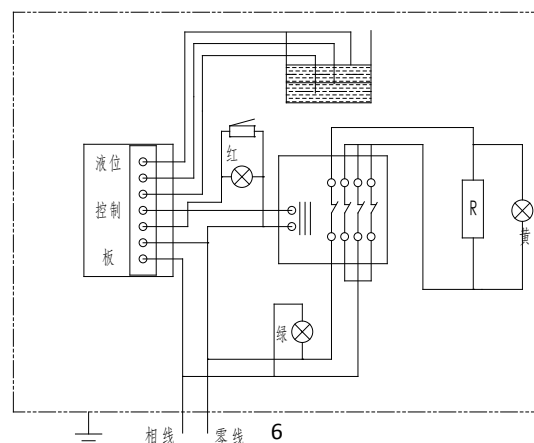
5、导水管不宜过长，以插入积水桶口不脱落为好。制水时水桶的最高液面，以不接触导水管为好，否则当积水堵住出水孔口也会引起“反水”。

6、蒸馏水器必须由专人操作，运行时操作人员不应远离蒸馏水器，并时时观察运行状态，及时处理运行过程中可能出现的问题。

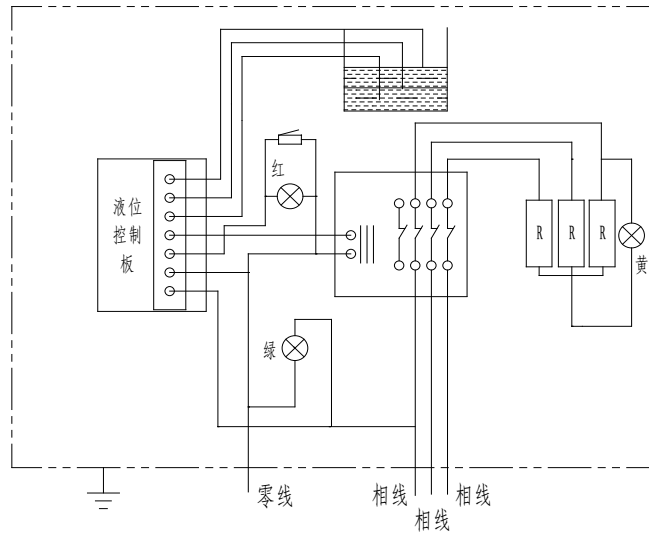
- 7、蒸馏水器工作时表面温度很高，不能用皮肤直接接触设备表面。
- 8、设备供电设施一定要按本说明书前面的要求进行，设备的接地线连接应牢靠。
- 9、安置蒸馏水器工作的环境（工作台和水槽）应牢固稳定，防止工作时蒸馏水器翻倒伤人。
- 10、由于脱水造成加热管爆裂，更换加热管后重新启动前，应清洗冷凝器内部，防止加热管内的氧化镁粉残留，影响蒸馏水的水质。
- 11、每天工作结束应先断电，然后把蒸发桶内的余水放尽，冷却会加重沉淀水垢。
- 12、定期检查配电板开关的接线桩头，防止接线松动。定期检查加热管的接线和安装的密封效果，发现松动或漏水应拧紧有关的螺母。
- 13、定期（视当地水质）清理蒸发桶内的水垢，防止过厚的水垢影响加热管的发热效果而烧坏加热管，同时甚至影响出水水质。
- 14、清除水垢在洗刷时不要用力过猛，以致损坏零部件产生故障。
- 15、若用酸液中中和反应去除水垢的，在去除水垢后，应用清水将桶内清洗干净，否则会影响今后的水质。
- 16、清洗蒸发桶的时候，还应防止造成清洗水侵入电气盒，损坏电气元件。
- 17、千万在开始工作时不要待蒸发桶内的水沸腾以后才开始开通冷凝水，这样会在冷凝管内形成水垢，一旦冷凝管积垢会影响水流，而且清除非常困难。
- 18、用户如因维修自行更换加热管，安装前一定把桶底原来的密封垫残留清理干净，使用的密封垫应检查完好后使用，固定了的加热管应先检查，保证连接处不漏水 and 接线桩的螺母已经牢固后才能使用。
- 19、公司主张更换加热管和其它电气元件应使用原装配件，如果使用非原厂配件造成的安全事故，公司不负任何责任。

七、接线图

DZ5Z 的接线方法（AC220V）



DZ10Z、DZ20Z 的接线方法 (AC380V)



八、装箱单

- | | |
|-------------|-----|
| 1、蒸馏水器主机 | 1 台 |
| 2、导水管 (橡胶管) | 1 根 |
| 3、使用说明书 | 1 份 |
| 4、质量反馈卡 | 1 份 |

九、产品合格证

上海三申医疗器械有限公司

产品检验合格证

产品名称: 不锈钢电热蒸馏水器

产品型号: DZ Z

规格: 升/时

产品编号:

检验日期:

本产品经检验, 符合
Q31/0115000653C007-2018 标准要求, 合格。

准予出厂

检验员:

上海三申医疗器械有限公司

公司地址：上海市浦东新区大团镇三墩扶栏村 2 组

邮政编码： 201312 电话：(021) 58231971

售后服务：(021) 58231102、58231911 传真：(021) 58230221

E-mail:webmaster@sanshen.com <http://www.sanshen.com>

2018 年 11 月版