

目 录

1	仪器介绍	- 1 -
1.1	简介	- 1 -
1.2	技术指标	- 3 -
1.3	主要功能	- 5 -
<hr/>		
2	安全提示	- 7 -
<hr/>		
3	专业术语	- 8 -
<hr/>		
4	仪器结构及安装	- 9 -
4.1	仪器结构	- 9 -
4.2	仪器的安装	- 11 -
4.2.1	多功能电极支架的安装	- 11 -
4.2.2	电极的安装	- 11 -
<hr/>		
5	仪器操作	- 13 -
5.1	仪器的操作方式	- 13 -
5.2	屏幕标识	- 13 -
5.3	按键功能	- 15 -
5.4	仪器设置	- 16 -
5.4.1	导航式设置	- 16 -
5.4.2	测量参数设置	- 17 -
5.4.3	读数方式设置	- 17 -
5.4.4	电导参数设置	- 18 -
5.4.5	温度参数设置	- 19 -

5.4.6	数据管理设置	- 19 -
5.4.7	输出设置.....	- 20 -
5.4.8	用户 ID 设置	- 20 -
5.4.9	系统参数设置	- 20 -
5.5	电导率测量	- 21 -
5.5.1	输入电极常数启用新电极	- 21 -
5.5.2	标定前的准备	- 21 -
5.5.3	电导电极的标定	- 22 -
5.5.4	电导率的测定	- 24 -
5.6	TDS 测量	- 25 -
5.6.1	低浓度简单样品的 TDS 测量	- 25 -
5.6.2	高浓度简单样品的 TDS 测量	- 26 -
5.6.3	复杂样品的 TDS 测量	- 26 -
5.7	盐度测量	- 27 -
5.8	电阻率测量	- 27 -
5.9	数据管理	- 27 -
5.9.1	查阅设置.....	- 27 -
5.9.2	查阅结果.....	- 28 -
5.9.3	打印结果.....	- 29 -
<hr/>		
6	仪器维护与故障排除	- 31 -
6.1	仪器的维护	- 31 -
6.2	电极的使用和维护	- 31 -
6.3	常见故障排除.....	- 32 -
<hr/>		
7	技术支持.....	- 33 -
7.1	技术咨询	- 33 -

7.2	操作指导	- 33 -
7.3	软件下载	- 33 -
7.4	售后服务	- 34 -
7.5	配件采购	- 34 -
7.6	联系方式	- 35 -
<hr/>		
8	附录	- 36 -
	附录 1: 电导率标准溶液	- 36 -
	附录 2: 串口打印机的选购	- 37 -

1 仪器介绍

1.1 简介

DDSJ-308F 型电导率仪是一款全新设计的功能型实验室产品，允许测量电导率、TDS、盐度、电阻率，可广泛应用于高校、环保、医药、食品、卫生、地质探矿、冶金、海洋探测等领域，进行工业废水、地表水、饮用水、饮料、日化产品、纺织品等相关行业的测量工作。配用不同常数的电导电极，可用于测量电子半导体、核能工业和电厂纯水或超纯水的电导率。

仪器具有以下特点：

- 全新设计的外形、大屏幕液晶，显示清晰、美观；
- 仪器具有良好操作界面，采用全新的 UI 设计规范；
- 支持测量电导率、总固态溶解物（TDS）、电阻率以及盐度值；
- 仪器在全量程范围内，具有自动温度补偿、自动校准、自动量程、自动频率切换等功能；
- 支持多种测量模式，包括连续测量模式、平衡测量模式、定时测量模式，支持连续定时或者间隔定时；
- 支持多点电导标定，最多支持 3 点标定；
- 支持电导标准溶液自动识别，默认 4 种 GB 标准的标液；
- 支持多种电导率补偿方式，包括不补偿、线性、纯水补偿模式；
- 支持存贮电导率、总固态溶解物（TDS）、盐度值、电阻率各 500 套测量结果；
- 支持多种查阅方式，可按存贮编号、存贮时间查阅存贮数据，查阅结果以曲线方式显示；
- 允许用户设置用户 ID、样品 ID；
- 仪器支持 GLP 规范，每个测量结果包含 GLP 信息；
- 支持中英文；

- 支持连接 RS232 串口打印机，直接打印测量结果；
- 仪器具有 USB 接口，配合专用的通信软件，实现与 PC 的连接；
- 支持 IP54 防水等级；
- 仪器支持固件升级功能，允许仪器功能扩展和个性化要求；
- 仪器具有断电保护功能，仪器正常关机后或非正常断电情况下，仪器内部贮存的测量数据和设置的参数不会丢失。

1.2 技术指标

表 1-1 仪器技术指标

型号		DDSJ-308F
电导率级别		0.5 级
电导率	范围	0.000 $\mu\text{S}/\text{cm}$ ~ 1000 mS/cm
	最小分辨率	0.001 $\mu\text{S}/\text{cm}$, 根据量程自动切换
	电子单元引用误差	$\pm 0.5\%$ (FS)
	电子单元重复性	0.17% (FS)
	仪器引用误差	$\pm 0.80\%$ (FS)
	仪器重复性	0.40% (FS)
电阻率	范围	5.00 $\Omega\cdot\text{cm}$ ~ 100.0 $\text{M}\Omega\cdot\text{cm}$
	最小分辨率	0.01 $\Omega\cdot\text{cm}$, 根据量程自动切换
	电子单元引用误差	$\pm 0.5\%$ (FS)
TDS	范围	0.000 mg/L ~ 1000 g/L
	最小分辨率	0.001 mg/L , 根据量程自动切换
	电子单元引用误差	$\pm 0.5\%$ (FS)
盐度	范围	(0.00 ~ 8.00)%
	最小分辨率	0.01%
	电子单元引用误差	$\pm 0.1\%$
	仪器引用误差	$\pm 0.2\%$

表 1-1 仪器技术指标 (续)

型号		DDSJ-308F
温度	范围	(-10.0~135.0) °C
	最小分辨率	0.1 °C
	电子单元示值误差	±0.1 °C
	仪器示值误差	±0.3 °C (0 °C~60 °C) ; ±1.0 °C (其他范围)
使用环境		环境温度: (0~40) °C。 相对湿度: 不大于 85%。
仪器的外形尺寸 (l×b×h) , 重量 (kg)		242mm×195mm×68mm, 约 0.9kg
供电电源		电源适配器 输入: AC100~240V 输出: DC9V

1.3 主要功能

表 1-2 仪器主要功能

功能名称		说明
基本功能	支持语言	中文、英文
	背光调节	•
	自动诊断	•
	恢复出厂设置	•
	参数恢复默认	•
	蜂鸣提示	•
	时间设置	•
	断电保护	•
	固件升级	•
	抗干扰自动恢复	•
	自动关机	•
	防护等级 (IP)	IP54
读数功能	平衡条件设置	•
	到达平衡状态显示读数稳定标识	•
	终点判定/读数模式	•
	样品 ID 输入	•
数据管理	存储	500 套
	查阅	•
	删除	•
	符合 GLP 规范	•
通讯及外部设备	连接打印机	串口打印机
	打印输出内容和格式	GLP 格式、标准格式、用户自定义
	连接 PC 端数据采集软件	•

表 1-2 仪器主要功能（续）

功能名称		说明
电导率 测量功能	测定电导率	●
	测定电阻率	●
	测定 TDS	●
	测定盐度	●
	参比温度可设置	●
	多点校准	●
	校准溶液自动识别	●
	支持直接输入电极常数	●
	支持温度补偿系数调节	●
	补偿模式	不补偿、线性、纯水
	自动温度补偿	●
	手动温度补偿	●
温度测量功能	温度单位	℃ 、 °F

备注：●表示满足仪器功能要求。

2 安全提示

使用前请仔细阅读本手册的全部内容，请妥善保存本手册。用户须按照本手册使用仪器，对于因未遵循本手册使用设备或者因对设备进行改动而导致设备损坏的，上海仪电科学仪器股份有限公司不承担任何责任。

开始使用仪器前，请注意以下事项：

- 请勿自行拆开仪器进行检查或维修；
- 请勿将电缆和连接器放置在液体、潮湿或腐蚀性环境内，以防触电或损坏仪器；
- 请使用本公司配置的适用于该仪器的电源适配器；如果电源线已损坏（导线外露或断裂）请勿再使用，以防触电；
- 请勿在易燃易爆环境中使用，以免发生事故；
- 若发现仪器损坏或变形等异常情况，请勿使用。

以下标识将在本文中被使用。



【危险】

潜在的紧急的危险情形，如果不加以避免，可能会导致死亡或严重人身伤害。



【警告】

潜在的危險情形，需謹慎本操作，操作錯誤可能會導致人身傷害或儀器產生重大問題。



【提示】

需要特別強調的信息，可以幫助您更好地使用本儀器，獲得更為準確的測量結果。

3 专业术语

- **电极常数：** 又称电导池常数，电极片的距离与面积之比，用 cm^{-1} 表示。通常，有 0.01、0.1、1.0、10 等几种电极常数的电导电极，1.0 的电导电极是比较常用的一种，测量范围广；
- **TDS 转换系数：** 电导率与 TDS 的换算系数，默认为 0.5；
- **温度系数：** 温度每变化 1°C 引起的电导率的变化量，通常用 $\%/^{\circ}\text{C}$ 表示，默认为 0.02，即 $2.00\%/^{\circ}\text{C}$ 。

4 仪器结构及安装

4.1 仪器结构

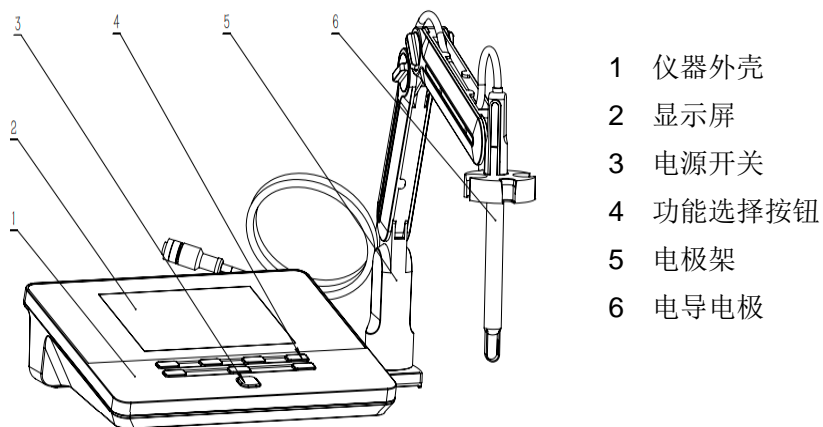


图 4-1 仪器正面示意图

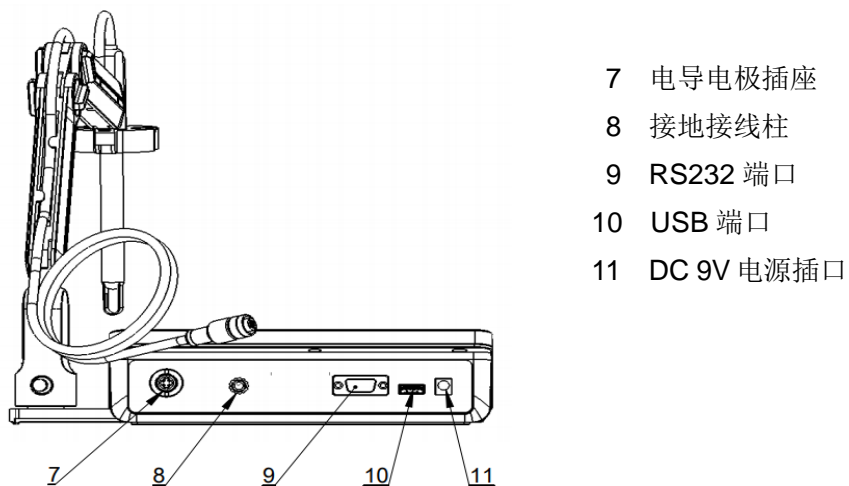


图 4-2 仪器背面示意图

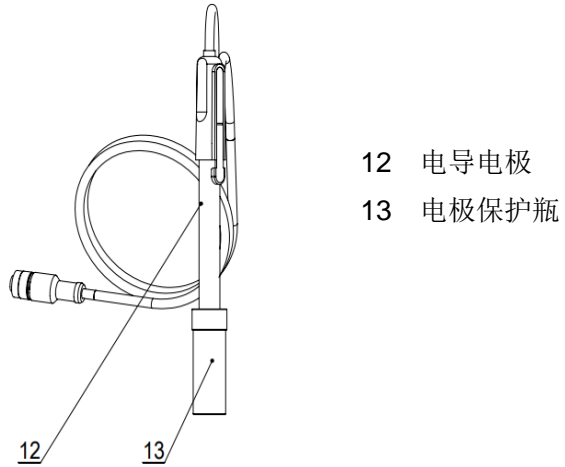


图 4-3 电极示意图

表 4-1 仪器接插件技术规格

仪器接口	接插件规格	可连接电极
电导电极接口	五芯航空插	电导电极
接地接线柱	-	-

4.2 仪器的安装

4.2.1 多功能电极支架的安装

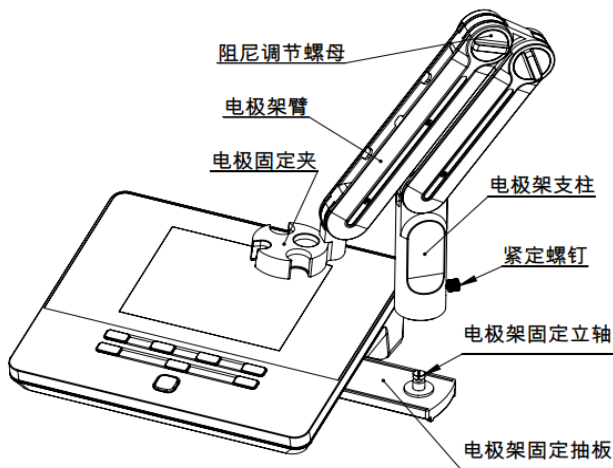


图 4-4 多功能电极支架安装示意图

安装方式：

- 1) 拉出仪器右侧电极架固定抽板；
- 2) 将多功能电极架支柱的中心孔（如图 4-4）插入多功能电极架抽板的立轴上；
- 3) 拧好电极架支柱下部的紧定螺钉。

4.2.2 电极的安装

- 1) 将电导电极（12）（图 4-3）安装在电极架（5）上。
- 2) 在仪器的背面找到测量电极插座（7）（图 4-2），然后，将电导电极的插头插入测量电极插座（7）（图 4-2）




【提示】

- DDSJ-308F 采用五芯航空插作为电导电极的接插件。
- 接插件不匹配将导致电极无法使用。

5 仪器操作

5.1 仪器的操作方式

连接电源适配器，安装电极支架、电极后，按  开机。开机后，仪器显示仪器型号、名称、软件版本号等信息，完成自检后，即进入起始界面。

本仪器使用轻触按键作为操作、控制设备，共配置有 8 个按键，您可以通过按相应功能键即可完成相应的操作。

使用完毕，按住  键 3 秒以上即可关机。

5.2 屏幕标识



图 5-1 仪器显示屏幕示意图

1 仪器型号；2 系统时间；3 测量参数；4 平衡状态；5 测量信息；6 标定信息；7 用户 ID；8 样品 ID；9 操作提示；10 软功能键。

本仪器会显示一些符号标识，其功能含义如下：

表 5-1 符号标识说明

序号	符号标识	说明
1		平衡状态，根据状态不同会显示 Reading、Stable 和 Locked，表示平衡中、已达到平衡和已锁定。
2		电导测量温度补偿系数
3		电导测量参比温度
4		标定电极的时间
5		电导常数标定方式
6		电导测量温度补偿模式
7		电导电极常数
8		TDS 系数
9		标准点
5		标定电导率电极使用的标准溶液
6		自动温度补偿
7		手动温度补偿
8		用户 ID
9		样品 ID
10		操作提示

5.3 按键功能

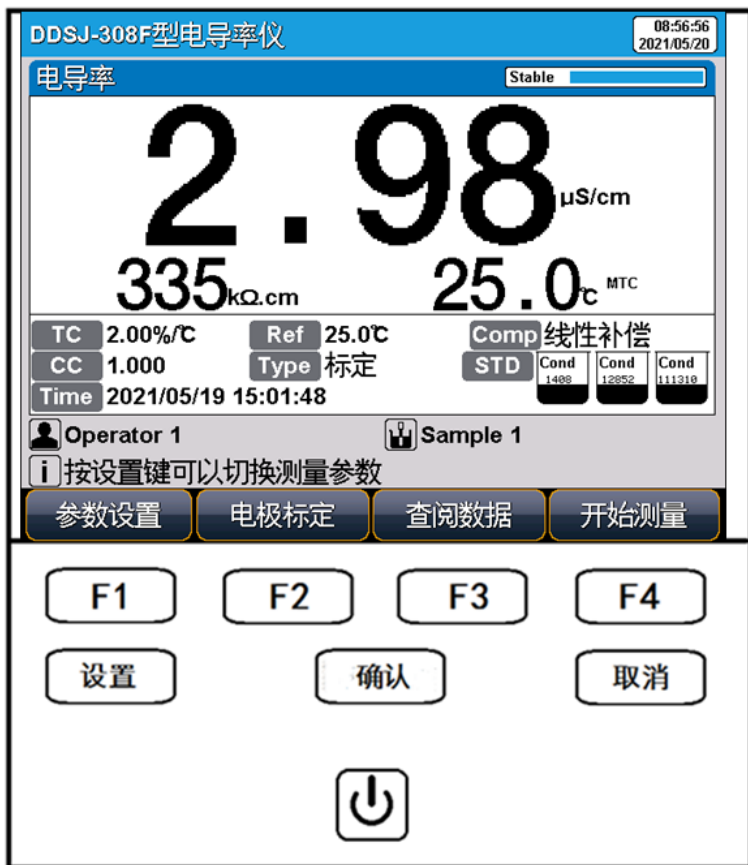


图 5-2 仪器按键示意图

表 5-2 仪器按键功能说明

序号	按键	说明	备注
1		开关键	连接电源后，点击开机；长按 3 秒以上关机
2		设置键	特殊功能键，可以对参数进行设置和修改，也会有一些特殊功能，参见操作提示
3		确认键	确认当前选项或操作
4		取消键	放弃、退出某个操作
5		F1	软功能键，对应屏幕上对应的功能
6		F2	软功能键，对应屏幕上对应的功能
7		F3	软功能键，对应屏幕上对应的功能
8		F4	软功能键，对应屏幕上对应的功能

5.4 仪器设置

在仪器待机界面或测量过程中，您可以通过软功能键“参数设置”对仪器参数进行设置。

5.4.1 导航式设置

对于仪器不太熟练的用户，DDSJ-308F 提供了导航式设置功能，可以引导用户一步一步完成参数设置。您可以通过“上一页”、“↑”、“↓”、“下一页”选择需要修改的参数，按“设置”键进行参数的修改。完成全部设置后，按“确认”键完成设置。

5.4.2 测量参数设置

DDSJ-308F 拥有 1 个测量通道，对应 4 个测量参数。用户可以根据需要选择不同的测量参数。仪器只能勾选单个测量参数，按“设置”键进行参数的修改，按“确认”键完成设置。

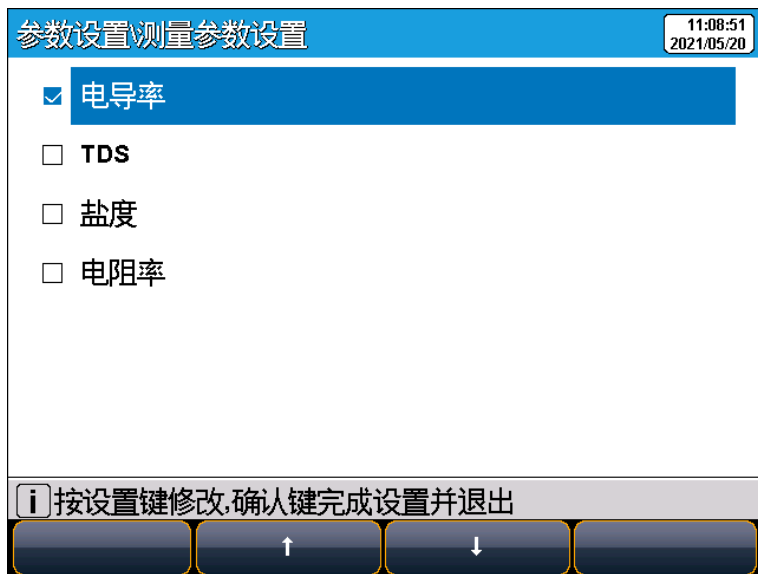


图 5-3 仪器测量参数选择示意图

5.4.3 读数方式设置

仪器提供多种读数方式，包括连续读数方式、平衡读数方式和定时读数方式，其中：

- 连续读数方式：仪器显示实时测量信息，您可以自主判定测量终点，并手动保存测量结果；
- 平衡读数方式：平衡测量方式是仪器在平衡时间内测量参数的波动差值不超过规定值。仪器提供“快速”、“中”、“严格”和“自定义”四种不同平衡条件。当测量结果符合平衡条件时，仪器自动锁定

测量结果；

- 定时读数方式：仪器提供“间隔测量”和“定时测量”两种定时读数方式。“间隔测量”方式下，可设置“测量间隔”和“测量次数”，仪器会以设定的测量间隔和测量次数进行自动读数，“间隔测量”时会强制自动保存测量结果。“定时测量”方式下，可设置“测量时间”，测量时会开始倒计时，并在倒计时结束时自动读数。

表 5-3 平衡条件设置

平衡条件	电导率、TDS、盐度、电阻率
快速	平衡时间：5s，平衡值：1.0%
中	平衡时间：8s，平衡值：0.4%
严格	平衡时间：15s，平衡值：0.1%
自定义（建议值）	平衡时间：1~30s，平衡值：0.1~2%

5.4.4 电导参数设置

5.4.4.1 常数标定方式

电导电极通常有两种方式进行标定：

- 直接输入电极常数：您购买的电导电极，在出厂前都经过准确标定，并在电极上标注了电极常数。可以在仪器上直接输入电极常数，完成标定；
- 使用溶液标定：使用电导率标准溶液，对电极进行标定。

5.4.4.2 手动识别标液

除使用仪器内置的电导率标准溶液进行电极标定外，也支持使用其他电导率标准溶液进行标定，此时需要开启手动识别功能，并在标定时手动输入溶液电导率值。

5.4.4.3 电导电极类型

电导电极按常数分类，通常有 0.01、0.1、1、10 四种。要实现标准溶液的自动识别，需设置正确的电极类型。仪器默认常数为 1 的电导电极。

5.4.4.4 电导率参比温度

溶液电导率受温度影响很大，为使得不同温度下的电导率测量结果具有可比性，通常将测量时的电导率和温度值记录下来，并通过温度补偿换算成某个温度下的电导率值，这个温度即参比温度。

本仪器允许设置 20℃ 或 25℃ 作为参比温度，默认是 25℃。

5.4.4.5 电导率补偿模式

在电导率测量值补偿至参比温度下的电导率值时，可通过几种不同的补偿模型进行补偿。本仪器支持线性补偿、纯水补偿和不补偿三种方式。

线性补偿：通常用于中、高电导率溶液的测量。采用线性补偿时，可以设置温度补偿系数，默认是 2.00%/℃（近似于 25℃ 下氯化钠溶液的温度补偿系数）。

纯水补偿：通常用于 5 μ S/cm 以下纯水和超纯水电导率的测量。

不补偿：关闭温度补偿功能，通常用于获得测量温度下的真实电导率值。

5.4.5 温度参数设置

可设置温度单位：℃ 和 ℉。

温度补偿模式：自动补偿、手动补偿。

5.4.6 数据管理设置

5.4.6.1 样品 ID 编码方式

仪器支持自动序号样品 ID、自动时间样品 ID 和手动设置样品 ID 三

种编码方式:

- 自动序号样品 ID: 样品 ID 以自增序号的方式自动编码, 允许设定 ID 位数 (3-5 位), 允许设定起始样品 ID;
- 自动时间样品 ID: 样品 ID 使用系统时间进行自动编码, 格式为: yyyymmddhhmmss, 即年月日时分秒;
- 手动设置样品 ID: 允许样品在保存或打印数据时, 手动输入样品 ID。

5.4.6.2 自动保存结果

在平衡读数方式、定时读数方式下, 仪器会在达到读数条件时读数并自动保存结果。

5.4.6.3 保存结果时自动覆盖

对于每一个测量参数, 仪器都可以保存 500 组测量结果。该功能开启后, 当数据存储空间满时会自动覆盖已贮存结果。

5.4.7 输出设置

仪器支持按照标准格式、GLP 格式、自定义格式输出测量结果。

5.4.8 用户 ID 设置

仪器允许设置用户 ID。

5.4.9 系统参数设置

5.4.9.1 设置系统日期时间

设置系统的日期与时间。

5.4.9.2 设置蜂鸣器

设置蜂鸣器开关, 在按键有效时蜂鸣器鸣叫。

5.4.9.3 设置背光亮度

对屏幕亮度进行设置。

5.4.9.4 设置自动关机

设置仪器自动关机时间：1min、2min、3min...60min、off。

用户在设定的时间内，没有按键操作，仪器将自动关机。

5.4.9.5 选择中英文语言

仪器支持中文和英文两种系统语言。

5.4.9.6 恢复到出厂设置

仪器支持“恢复默认”和“恢复参数”。恢复默认会恢复全部仪器参数到出厂状态；恢复参数会将测量参数恢复到出厂状态。

5.5 电导率测量

5.5.1 输入电极常数启用新电极

“雷磁”的电导电极，在出厂时经过准确的标定，并标注有准确的电极常数。您在购买新的电导电极后，可通过在仪器中输入准确的电极常数，来完成电导电极的标定。

您可以通过“电导参数设置”-“常数标定方式”，选择输入电极常数。并在电极常数中输入电极常数，来完成新电极的启用。

5.5.2 标定前的准备

电导电极常数会在较长一段时间内保持稳定，通常不需要进行频繁标定。如在使用过程中发现原有电极常数不准，您也可以使用电导率标准溶液对电导电极进行重新标定。

仪器支持 4 种 GB 电导率标准标液的自动识别，其使用氯化钾配制，

近似浓度分别为 0.001mol/L、0.01mol/L、0.1mol/L 和 1mol/L，其在 25℃ 下的电导率值为电导率溶液 146.5 μ S/cm、1408 μ S/cm、12.85mS/cm 和 111.3mS/cm。您可依据 GB 规定，参考附件配制标准溶液，或者从我公司采购标准溶液。

通常，只需要一种标准溶液即可完成电极常数的标定，但是对于高电导溶液（大于 50mS/cm）的精确测量，最好使用两种标准溶液先标定后再开始测量，使用一种为低电导率的标准溶液，另一种为与被测溶液相接近的标准溶液进行标定。

5.5.3 电导电极的标定

您可以通过“电导参数设置”-“常数标定方式”，选择用溶液标定，来开启电导电极标定功能。您可通过软功能键“电极标定”，选择“标定电导电极”进入电导电极标定功能。



图 5-4 电极常数标定示意图

对于不同电极常数的电导电极，推荐使用下述电导率标准溶液进行电极常数的标定。

表 5-4 测定电极常数的 KCl 标准溶液表

电极常数 (cm ⁻¹)	0.1	1	10
KCl 溶液近似浓度(mol/L)	0.001	0.01 或 0.1	0.1 或 1

其标定过程如下：

- 将标准电导溶液，如 1408 μ S/cm 电导率溶液，置于恒温槽中，控制恒温槽到 (25.0 \pm 0.1) $^{\circ}$ C；
- 设置温度补偿模式为“自动温度补偿”或“手动温度补偿：25 $^{\circ}$ C”；
- 将电导电极用蒸馏水清洗干净，用滤纸吸干电极表面的水分后，再用标液润洗后放入标准溶液中；



【提示】

仪器将自动识别标液并显示标称值，如果识别不成功，应检查温度电极是否正确连接、电导电极是否损坏、标准溶液是否已被污染等原因。您也可设置标液识别类型为“手动识别”，并手动输入标称值。

- 等待读数稳定，按“开始标定”键进行第一点的标定，仪器显示并贮存标定结果；
- 如要进行多点标定，则将电极清洗干净，用滤纸吸干，再用标液润洗后放入其他标准溶液中，并按“下一点”完成后续标准溶液的标定。仪器支持对同一种标液进行重新标定，如自动识别的标液值相差 \pm 50 μ S/cm 时，仪器认为是同一标液，将自动覆盖该标液的上一次标定数据；
- 仪器支持最多三点标定，当标定点数量达到三点时，自动完成并结束标定。您也可以按“确认”键完成标定并退出标定状态。



【提示】

- 溶液的电导率受温度影响很大，在使用电导率标准溶液标定电导电极时，推荐使用恒温水浴将标准溶液恒温到 25℃ 下进行标定。在缺少恒温水浴装置时，也可在标定时使用自动或手动温度补偿，来减小标定过程中产生的误差。
- 标定过程中未使用恒温水浴，且未使用温度补偿，将造成电极常数标定不准确。

5.5.4 电导率的测定

在完成前述准备工作后，您可通过软功能键“开始测量”进入测量状态。

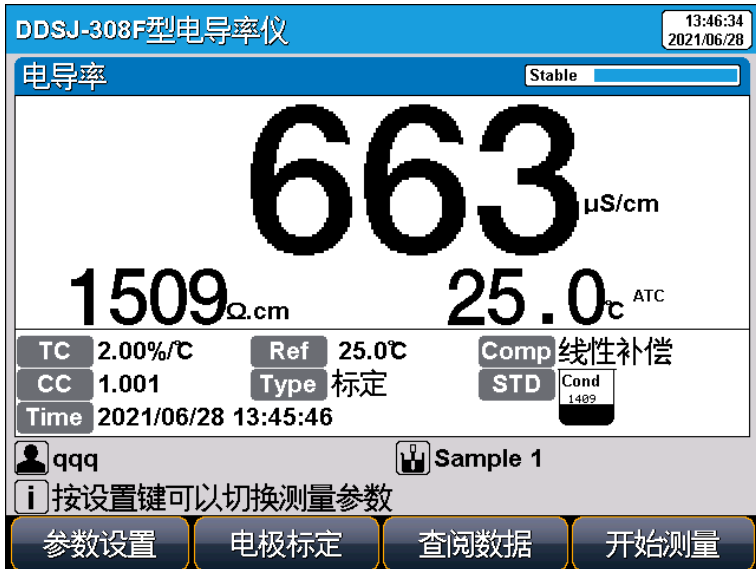


图 5-5 电导率测量示意图

测量过程如下：

- 将电极用纯水清洗干净，用滤纸轻轻吸干后，再用待测溶液润洗后，放入被测溶液中；
- 等待数据稳定，稳定后，读取测量结果；
- 如果有必要，可以按“存贮”键保存测量结果，或按“输出”键打印测量结果。

5.6 TDS 测量

TDS: 总溶解固体指水中全部溶质的总量，包括无机物和有机物两者的含量。一般可用电导率值大概了解溶液中的盐分，一般情况下，电导率越大，盐分越高，TDS 越大。

可选择 TDS 测量模式后，参照电导率的测量方式进行 TDS 测量。

5.6.1 低浓度简单样品的 TDS 测量

表 5-5 电导率与 TDS 标准溶液关系表

电导率 $\mu\text{S}/\text{cm}$	TDS 标准值		
	KCl (mg/L)	NaCl (mg/L)	442 (mg/L)
23	11.6	10.7	14.74
84	40.38	38.04	50.5
447	225.6	215.5	300
1413	744.7	702.1	1000
1500	757.1	737.1	1050
2070	1045	1041	1500
2764	1382	1414.8	2062.7
8974	5101	4487	7608
12880	7447	7230	11367
15000	8759	8532	13455
80000	52168	48384	79688

- 442 表示 40%Na₂SO₄、40%NaHCO₃、20%NaCl；

- 表中列出的值为 25℃ 时的值。

对于相对成分比较简单，浓度不高的盐溶液，可以通过电导率来估算溶液的 TDS。相对于称重法，通过电导率进行 TDS 估算相对简单方便，同时具有相当不错的准确性。对于 5000 $\mu\text{S}/\text{cm}$ 以下的氯化钾和氯化钠溶液，TDS 系数近似为 0.5，因此大多数场合，可以用 0.5 作为 TDS 系数来进行近似估算。

5.6.2 高浓度简单样品的 TDS 测量

对于组分简单，浓度较高样品的 TDS 测量（如高浓度 NaCl 溶液），可通过重新标定 TDS 系数进行，其标定方法如下：

- 用该化学组分配制合适浓度的校准溶液，计算其 TDS；
- 用蒸馏水清洗电导电极；
- 将电导电极浸入校准溶液中，控制溶液温度为： $(25.0 \pm 0.1)^\circ\text{C}$ ；
- 设置标称值，即当前校准溶液的 TDS 值；
- 待仪器读数稳定后，按“校正”键，仪器即自动计算出新的 TDS 转换系数值，如果有其他标液，重复上述校正过程进行多点校正。

在被测水样的组成和浓度保持稳定的情况下，可使用经过标定后的仪器测定水样 TDS。

5.6.3 复杂样品的 TDS 测量

对于组成复杂的样品，可以通过实验室方法重新测定并手动输入 TDS 系数，来提高 TDS 测量的准确性，其标定方式如下：

- 用蒸馏水清洗电导电极后，将电导电极浸入被测样品溶液中，测定电导率值（需要使用自动温度补偿，或使用恒温水浴恒温到 25℃）；
- 使用称重法，测定样品溶液的 TDS；
- 计算 TDS 系数；
- 将计算得到的 TDS 系数输入到仪器中。

当被测水样的组成或浓度发生大幅变化时，建议重新进行 TDS 系数的标定。

5.7 盐度测量

DDSJ-308F 型电导率仪可用于测定氯化钠盐度。氯化钠盐度，即与样品电导率相同的氯化钠溶液的盐度，可用于近似评价被测溶液的含盐量。

根据 GB/T 27503，可以配制不同质量分数的氯化钠溶液，制备不同电导率的标准溶液（参比温度：18℃）。因此，通过测定样品的电导率，可以计算该电导率对应氯化钠溶液的质量百分数，从而换算得到氯化钠盐度。

可选择盐度测量模式后，参照电导率的测量方式进行盐度测量。

5.8 电阻率测量

仪器可用于测定溶液电阻率。电阻率与电导率互为倒数关系，测定电阻率时可同时测出电导率。

可选择电阻率测量模式后，参照电导率的测量方式进行电阻率测量。

5.9 数据管理

仪器支持多种查阅方式，可按存贮编号、按存贮时间查阅存贮数据。用户按实际需要设置查阅方式，仪器即按照查阅条件查找匹配的结果，并以曲线显示。

您可通过软功能键“查阅数据”进入数据管理功能。

5.9.1 查阅设置

仪器允许最多存储 500 套测量结果，完成查阅条件的设置后，可通过软功能键“开始查阅”查阅检索结果。可以通过软功能键“清空”，清空已贮存的数据。

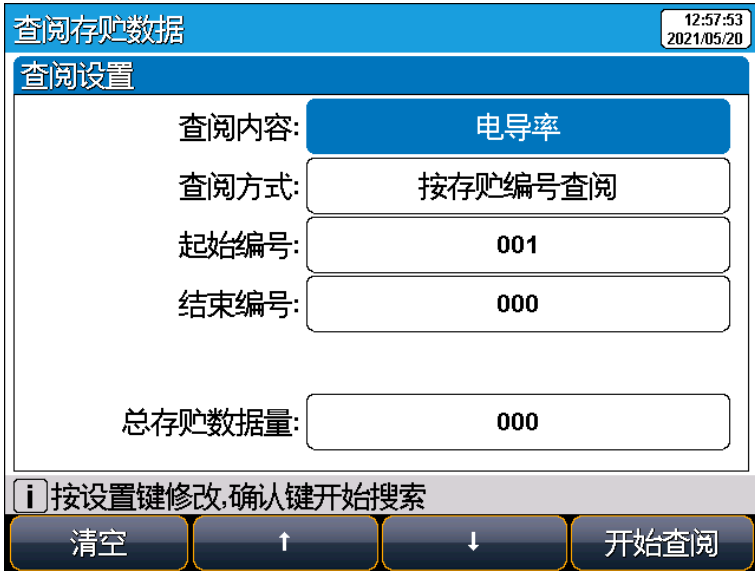


图 5-6 查阅贮存数据示意图

5.9.2 查阅结果

仪器会按照设定的查阅条件将符合条件的结果，采用图形的方式显示出来。仪器默认按照贮存编号进行查阅，如图所示。中间为实际的曲线图，曲线下方为指示线对应数据的详细信息。

您可按“←”、“→”一个个移动查看数据，也可长按“←”、“→”快速移动指示线。您可通过“删除”键删除选定的数据，或通过“输出”键打印选定的数据，或通过“确认”键查看选定数据的详细信息。

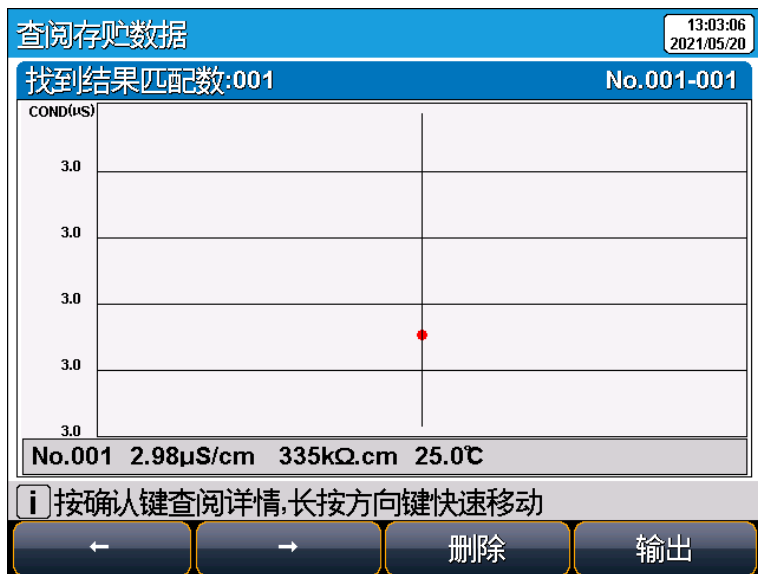


图 5-7 显示检索到的结果示意图

5.9.3 打印结果

仪器可以将测量结果直接输出到 RS-232 串口型打印机。

按“输出”键，即可输出测量结果到打印机。

【提示】



- 为保障仪器的正确使用，避免烧坏仪器，给您带来不必要的损失，连接打印机前请关闭仪器、打印机电源；
- 仪器的通信波特率始终为 9600bps，默认设置为 8 位数据位，一个起始位，一个停止位，无奇偶校验。

输出格式大约如下:

```
*****
Report Title
-----
Measure Time:2021/01/31 16:12:16
Operator:Operator 1
Model: DDSJ-308F Conductivity Meter
Serial Number:
SW Version: Ver 1.00
-----
.....SAMPLE INFO
Sample ID: Sample 1
.....ELECTRODE INFO
Cond EC ID: Cond Electrode
.....CALIB INFO
Calib Operator: REX Team
Calib Time: 2021/01/31 15:40:13
Calib Num: 3
.....CALIB RESULT
STD 1: 1408uS/cm 1408uS/cm 25.0c
STD 2: 12.85mS/cm 12.85mS/cm 25.0c
STD 3: 111.3mS/cm 111.3mS/cm 25.0c
Cell Constant 1: 1.000
Cell Constant 2: 1.000
Cell Constant 3: 1.000
.....BRIEF INFO
Reading Mode: Timed Reading
Stable Type: Medium
Temp Comp Type: ATC
Cond Comp Type: Linear
.....RESULT
Result: 0.000mg/L
Signal Value: 0.000uS/cm
Temp Value: 25.0c
-----
Signature:
```

6 仪器维护与故障排除

6.1 仪器的维护

仪器的正确使用与维护，可保证仪器正常、可靠地运行，如果仪器长期不用，请注意断开电源。

仪器的电极插座须保持清洁、干燥，切忌与酸、碱、盐溶液接触。

本仪器外壳材料对某些有机溶剂（如甲苯、二甲苯和甲乙酮 (MEK)）比较敏感。如果液体进入外壳，可能会损坏仪表。若需清洁仪器外壳，请用沾有水和温和清洁剂的毛巾轻轻擦拭即可。

仪器运输时，请注意遵循下列说明：

- 拔下仪表插头，并拆下所有连接的电缆；
- 拆下电极支架；
- 为了避免在长距离运输时造成仪表损坏，请尽量使用原始包装。

6.2 电极的使用和维护

在使用电极前，应认真阅读电极说明书，了解所使用电极的类型、结构和适用范围。

更多详细信息，可参考电极使用说明书。

6.3 常见故障排除

表 6-1 常见故障排除

现象	故障原因	排除方法
开机没有显示	没有开机； 仪器损坏；	连接适配器再按开关键开机 按规定更换或修理；
电导率测量不 正确	电极性能不好 电极标定错误 标定的电导标准溶液有问题	更换电极 重新标定电极 重新选购或者配制标准溶液

若上述各种情况排除后，仪器仍不能正常工作，请与我公司联系。

7 技术支持

7.1 技术咨询

仪器在使用过程中，若有技术问题或者相关建议请通过以下途径联系我们：

- 登陆官网 www.lei-ci.com，进入技术支持界面；
- 登陆官网 www.lei-ci.com，联系官方客服；
- 拨打客户服务热线：400-827-1953。

7.2 操作指导

仪器开箱后的安装使用，我们有详细的操作视频可供参考，可以通过以下途径观看：

- 关注雷磁微信公众号，手机端在线观看操作视频；



- 登陆雷磁官网 www.lei-ci.com，下载观看高清视频；
- 拨打客服服务热线：400-827-1953。

7.3 软件下载

本产品有配套的电脑通信软件，可以通过下述流程进行下载：

- 登陆官网 www.lei-ci.com，进入技术支持—软件下载页面；
- 搜索仪器型号，选择对应软件点击下载；输入 14 位授权码即可完成下载（授权码见软件卡）。

7.4 售后服务

仪器使用过程中，若有问题请通过以下途径联系我们，我们将竭诚为您服务。

- 登陆官网 www.lei-ci.com，联系官方客服，网上沟通解决问题；
- 拨打客户服务热线：400-827-1953，电话沟通解决问题；
- 微信扫码填写产品质量信息反馈表，我们会在收到反馈后安排工程师与您联系，解决问题；



- 需要维修的仪器您可以选择寄回我公司进行检测维修，也可与我公司维修网点联系，网点详情请拨打客户服务热线：400-827-1953。

7.5 配件采购

仪器所需部分推荐配件见下表，详情见官网 www.lei-ci.com。

表 7-1 仪器配套配件

名称	产品描述
DJS-1VTC 型电导电极	常规样品电导率、TDS 的测量
REX-5 型多功能电极架	测量过程中放置电极
电导率溶液 1408 μ S/cm 20mL	校正电导电极

7.6 联系方式

地 址：上海市嘉定区安亭镇园大路 5 号 2 幢 1、3、4 层

邮 编：201805

咨询热线：400-827-1953

企业邮箱：rex_xs@lei-ci.com

传 真：021-39506398

企 业 QQ：4008271953

8 附录

附录 1：电导率标准溶液

表 1 标准溶液的组成

近似浓度 (mol/L)	容量浓度 KCl (g/L) 溶液 (20°C 空气中)
1	74.2457
0.1	7.4365
0.01	0.7440
0.001	将 100mL 0.01mol/L 的溶液稀释至 1 升

表 2 KCl 溶液近似浓度及其电导率值 (单位: $\mu\text{S}/\text{cm}$) 关系

温度 近似浓度 (mol/L)	15.0°C	18.0°C	20.0°C	25.0°C	35.0°C
1	92120	97800	101700	111310	131100
0.1	10455	11163	11644	12852	15353
0.01	1141.4	1220.0	1273.7	1408.3	1687.6
0.001	118.5	126.7	132.2	146.5	176.5

附录 2：串口打印机的选购

不管选择什么样的打印机，要连接仪器支持打印，有两点必须满足：

- 打印机支持标准 RS232 接口；
- 打印机设置为 9600,n,8,1，即 9600bps 的波特率，无奇偶校验，8 位数据位，1 个停止位。

通常，支持 RS232 标准的打印机有两大类，一类为热敏打印机，主要在快餐店、药店、零售百货店等使用的打印机，打印快速，但是不利于长时间保存，用手一掐就会模糊；另一类为普通针式打印机，需要安装色带，打印速度偏慢，声音响，但是由于墨水的使用，可以较长时间保存，对应比较重要的数据，可以选用这类打印机。

下面是用户可以参考选用的打印机，仅供参考：

- 爱普生 U228：针式打印机；
- 中琦 AB-210K、AB-220K 、AB-300K：针式打印机；
- 广州天芝电子科技有限公司 TT-POS58G TT-210K：热敏打印机；
- 佳博 80160IIN：热敏打印机。