

目 录

1	仪器介绍.....	- 1 -
1.1	简介	- 1 -
1.2	技术指标	- 2 -
1.3	主要功能	- 3 -
2	安全提示.....	- 4 -
3	专业术语.....	- 5 -
4	仪器结构及安装.....	- 6 -
4.1	仪器结构	- 6 -
4.2	仪器的安装	- 8 -
4.2.1	多功能电极支架的安装.....	- 8 -
4.2.2	电极的安装	- 8 -
5	仪器操作.....	- 9 -
5.1	屏幕标识	- 9 -
5.2	按键功能	- 10 -
5.3	仪器基本操作.....	- 11 -
5.3.1	开关机	- 11 -
5.3.2	设置功能.....	- 11 -
5.4	电极标定	- 13 -
5.4.1	准备电极.....	- 13 -
5.4.2	pH 电极的标定.....	- 13 -
5.5	测量	- 16 -

5.5.1	测量开始前的准备	- 16 -
5.5.2	测量结果.....	- 16 -
<hr/>		
6	仪器维护与故障排除	- 17 -
6.1	仪器的维护	- 17 -
6.2	电极的使用和维护	- 17 -
6.3	常见故障排除.....	- 18 -
<hr/>		
7	技术支持.....	- 19 -
7.1	技术咨询	- 19 -
7.2	操作指导	- 19 -
7.3	售后服务	- 19 -
7.4	配件采购	- 20 -
7.5	联系方式	- 21 -
<hr/>		
8	附录	- 22 -
	附录 1: pH 缓冲溶液的 pH 值与温度关系对照表	- 22 -
	附录 2: pH 标准缓冲溶液的配制方法	- 23 -

1 仪器介绍

1.1 简介

PHS-2F 型 pH 计可广泛应用于高校、环保、医药、食品、卫生、地质探矿、冶金、海洋探测等领域，常见的酸雨检测、工业废水、地表水、饮用水、饮料、日化产品、纺织品等，均需要进行 pH 值、电极电位(mV)值测量。

仪器具有以下特点：

- 全新设计的外形、大屏幕 LCD 液晶，显示清晰、美观；
- 支持 IP54 防护等级；
- 支持测量 pH、mV 值；
- 仪器显示电极斜率、数据稳定标志；
- 支持电极标定功能，最多 2 点标定；
- 支持自动标定功能，支持自动识别 GB4.00pH、6.86pH、9.18pH 三种 pH 标准缓冲溶液；
- 支持手动标定功能，支持自定义标准溶液；
- 支持手动温度补偿。

1.2 技术指标

表 1-1 仪器技术指标

型号		PHS-2F
pH 级别		0.02 级
mV	范围	(-1800~1800)mV
	最小分辨率	1mV
	电子单元示值误差	±0.1% (FS)
	电子单元重复性	1mV
	电子单元输入电流	≤1×10 ⁻¹² A
	电子单元输入阻抗	≥1×10 ¹² Ω
pH	范围	(0.00~14.00)pH
	最小分辨率	0.01pH
	电子单元示值误差	±0.01pH
	电子单元重复性	0.005pH
	仪器示值误差	±0.02pH
	仪器重复性	0.01pH
温度	范围	手动(0.0~60.0)℃
使用环境		环境温度：(0~40)℃。 相对湿度：不大于 85%。
仪器的外形尺寸 (l×b×h),重量 (kg)		200mm×160mm×63mm, 约 0.6kg
供电电源		电源适配器 (输入：AC 100~240V；输出：DC 9V)

1.3 主要功能

表 1-2 仪器主要功能

功能名称		说明
基本功能	背光开关	●
	恢复出厂设置	●
	断电保护	●
	自动关机	●
	防护等级 (IP)	IP54
读数功能	终点判定/读数模式	连续读数
pH/mV 测量	pH 电极状态/性能显示	●斜率
	多点标定	2
	标准溶液自动识别	1 组 GB 标液组
	自定义标准溶液	手动识别标液
	手动温度补偿	(0.0~60.0)℃
温度功能	温度单位	℃

备注：●表示满足此项功能要求。

2 安全提示

使用前请仔细阅读本手册的全部内容，请妥善保存本手册。用户须按照本手册使用仪器，对于因未遵循本手册使用设备或者因对设备进行改动而导致设备损坏的，上海仪电科学仪器股份有限公司不承担任何责任。

开始使用仪器前，请注意以下事项：

- 请勿自行拆开仪器进行检查或维修；
- 请勿将电缆和连接器放置在液体、潮湿或腐蚀性环境中，以防触电或损坏仪器；
- 请使用本公司配置的适用于该仪器的电源适配器；
- 如果电源线已损坏（导线外露或断裂）请勿再使用，以防触电；
- 请勿在易燃易爆环境中使用，以免发生事故；
- 若发现仪器损坏或变形等异常情况，请勿使用。

以下标识将在本文中被使用。



【危险】

潜在的紧急的危险情形，如果不加以避免，可能会导致死亡或严重人身伤害。



【警告】

潜在的危險情形，需謹慎本操作，操作錯誤可能會導致人身傷害或儀器產生重大問題。



【提示】

需要特別強調的信息，可以幫助您更好地使用本儀器，獲得更為準確的測量結果。

3 专业术语

- **pH 斜率**: 每变化 1 pH 值产生的电位变化量, 用 mV/pH 表示, 也可用百分理论斜率 (PTS) 表示;
- **pH 的 E_0** : 又称“零电位”, 通常是指 pH 为 7 时的电位值;
- **一点标定**: 用一种 pH 缓冲溶液进行的标定;
- **两点标定**: 用两种 pH 缓冲溶液进行的标定;
- **多点标定**: 用两种以上 pH 缓冲溶液进行的标定。

4 仪器结构及安装

4.1 仪器结构

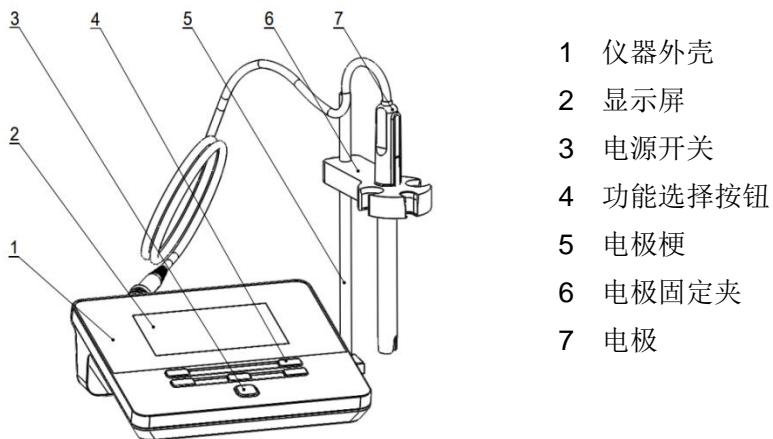


图 4-1 仪器正面示意图

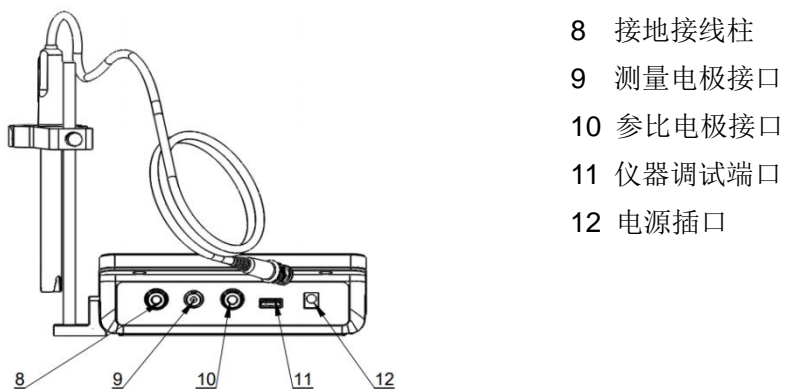


图 4-2 仪器背面示意图

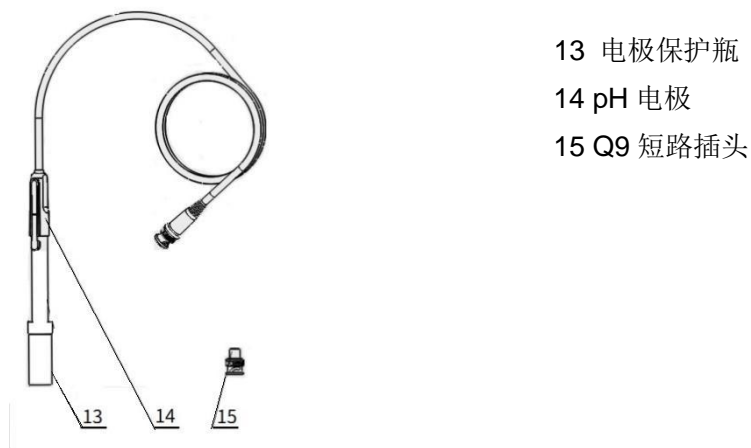
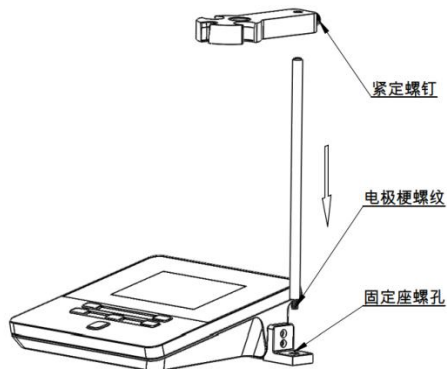


图 4-3 电极和 Q9 短路插头示意图

4.2 仪器的安装

4.2.1 多功能电极支架的安装



- 1) 将电极梗的螺丝拧到插板的螺孔内；
- 2) 将电极固定夹的后部圆孔套入电极梗上调整好高度拧紧紧定螺钉。

图 4-4 多功能电极支架安装示意图

4.2.2 电极的安装

将电极安装在电极架上，在仪器背面找到测量电极接口，将电极插头插入接口内。

5 仪器操作

5.1 屏幕标识

仪器采用段码式 LCD 作为显示，整体设计如下：上方显示状态提示区；中间为测量结果区；右下角为当前百分斜率，左边为主功能区，包括测量功能、标定功能、设置功能。



图 5-1 液晶段码显示示意图

表 5-1 显示段码定义表

序号	段码	段码意义	备注
1		数据是否稳定标志	四段全部点亮表示达到稳定状态
2		自动关机标志	自动关机有效时闪烁显示
3	mV	mV 结果单位	单位： mV
4	pH	pH 结果单位	单位： pH
5	Sec	时间单位	单位： Sec
6	℃	温度摄氏单位	单位： ℃
7	MTC	手动温度补偿	用字符串 MTC 表示
8	%PTS	百分斜率值	用字符串 %PTS 表示
9		测量标志	
10		标定标志	
11		设置标志	

5.2 按键功能

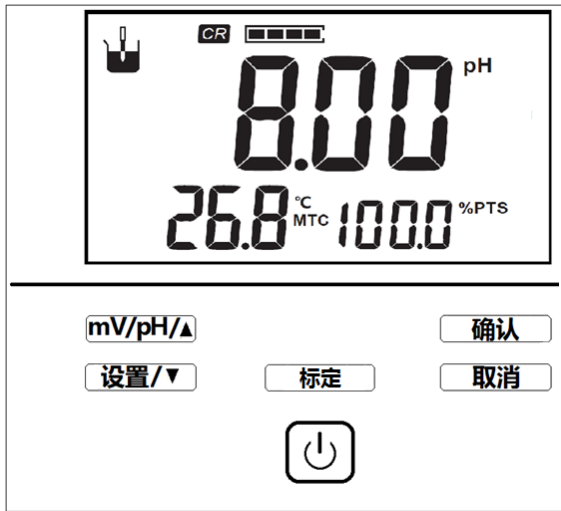



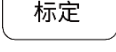
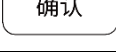
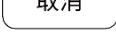


图 5-2 仪器按键示意图

表 5-2 仪器按键功能说明

序号	按键	说明	备注
1		开关键	<ul style="list-style-type: none"> ■ 按一下打开仪器电源 ■ 按住 3 秒以上关机 ■ 开机后可作为背光开关键使用
2		模式键	<ul style="list-style-type: none"> ■ 测量状态下切换 mV、pH 模式 ■ 设置功能时数值增加
3		设置键	<ul style="list-style-type: none"> ■ 进入设置功能 ■ 设置功能时数值减小
4		标定键	<ul style="list-style-type: none"> ■ 测量时进入标定功能
5		确认键	<ul style="list-style-type: none"> ■ 确认某个功能
6		取消键	<ul style="list-style-type: none"> ■ 放弃某个功能

5.3 仪器基本操作

5.3.1 开关机



按  开机。仪器首先显示“PHS-2F”字样，并进行自检，稍后即进入测量状态。使用完毕，用户按住  键 3 秒以上即可关机。

表 5-3 开关机操作界面显示字符说明

序号	字符显示	说明
1	UER	开机显示，表示软件版本 Version
2	OFF	关机显示



【提示】

- 每次开机前，请检查仪器后面的电极插口，必须保证它们连接有测量电极或者短路插头，否则有可能损坏仪器的高阻器件，为您带来不必要的损失。
- 仪器不使用时，短路插头也要接上，以免仪器输入开路而损坏仪器。
- 如果仪器长期不用，请注意断开电源。
- 仪器插座须保持清洁、干燥，切忌与酸、碱、盐溶液接触。

5.3.2 设置功能

仪器支持多种功能，将设置手动温度值、设置自动关机时间、恢复出厂设置等功能放到设置功能下面，用户按“设置”键，仪器将显示设置标志、SEL 以及序号，用户按上下键调节，按确认键选择。



图 5-3 设置功能显示示意图

表 5-4 测量状态下设置功能列表

序号	说明	备注
1	设置温度值	闪烁显示℃
2	设置自动关机时间	闪烁显示“APD”（AutoPowerDown）
3	恢复出厂设置	闪烁显示“rSt”（Reset）和“dFt”（Default）

5.3.2.1 设置温度值

本仪器不支持连接温度电极，需要用户用温度计测出被测溶液的温度。按“设置”键选择温度设置功能，按“确认”键后，通过上下键调节到指定的温度值，按“确认”键即可。



图 5-4 设置温度值显示示意图

5.3.2.2 设置自动关机时间

本仪器支持自动关机功能，如果打开了自动关机功能，用户在设定的时间内没有按键操作，仪器将自动关机。

共有 6 种方式可以选择：关闭、300Sec、600Sec、1200Sec、1800Sec、

3600Sec。

5.3.2.3 恢复出厂设置

本仪器支持恢复出厂设置功能，恢复出厂设置后，仪器内所有的设置都会重设为出厂默认设置，如电极斜率为 100%、温度为 25.0℃、读数方式为连续读数方式、自动关机功能关闭等。

5.4 电极标定

5.4.1 准备电极

pH 电极使用前，请注意以下事项：

- 将 pH 电极下端的电极保护瓶拔下，并且拉下电极上端的橡皮套使其露出上端小孔；
- 用蒸馏水清洗电极；
- 详细的 pH 电极使用、保存、保管请见电极使用说明书。

5.4.2 pH 电极的标定

pH 电极在不同的使用环境下或者在长时间未使用时都有一定的漂移，导致电极斜率、零点不同，需要使用标准缓冲溶液重新标定。

如果用户需要进行两点标定，则事先须准备两种标液，如果只需一点标定，则只需准备一种标准缓冲溶液。

一点标定适用于测量精度要求不高的情况，此时，电极的百分斜率作为 100%。通常，使用两点标定或多点标定来提高 pH 的测量精度。

通常，仪器在连续使用时，建议每天标定一次。

本仪器支持自动识别标准缓冲溶液，可以识别 GB 4.00pH、6.86pH、9.18pH 三种标液，用户可以参考附录配制 pH 标准缓冲液，或采购市售标准缓冲溶液。

按需要准备 1~2 种标准缓冲液、去离子水等，即可开始标定，标定步

骤如下（供参考）：

- 1) 按需要准备 1~2 种标准 pH 缓冲液；
- 2) 在测量状态下，按“标定”键，进入电极标定状态（默认为自动识别模式，显示 Auto 字样）；
- 3) 将 pH 电极反复用蒸馏水清洗干净，放入某个标准缓冲溶液中（如 6.86pH 标准缓冲溶液），仪器显示 pH 值、温度值（如 6.80pH，25.0℃）；
- 4) 用温度计测出标液的温度值，按“设置”键，手动输入温度值（如 25.2℃），按“确认”键完成温度值输入；
- 5) 等待读数稳定，稳定后，按“确认”键，仪器存贮标定数据，同时显示标定结果，即 25.2℃下的标称 pH 值；

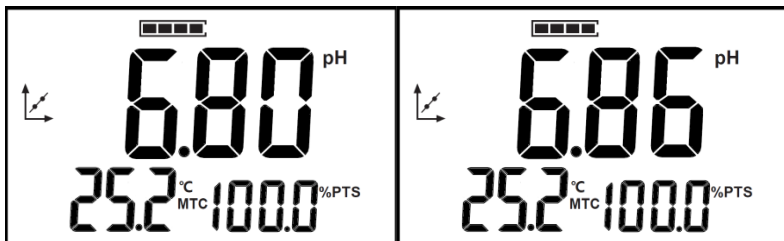


图 5-5 电极标定显示示意图

- 6) 当进行多点标定时，重复上述步骤，将电极清洗干净后放入其它标液中，再重复测量温度、设置温度值，等待数据稳定后确认。本仪器支持最多 2 点标定，当用户标定完 2 个标液时，仪器会自动结束标定，返回测量状态。如果用户只需要标定 1 点，可以手动按“取消”键终止标定。

如果用户使用非标准的 pH 缓冲溶液来标定电极，则用户须事先知道非标准溶液的 pH 值与温度的关系数据表（即某个温度下的标称 pH 值），

然后控制恒温槽温度使标液到指定温度值。

标定步骤如下（供参考）：

- 1) 将标液放置到恒温槽中；
- 2) 恒温槽控温到某个温度值；
- 3) 长按“标定”键，切换识别方式到手动识别（显示“Non”字样），按上下键设置当前温度下的标称 pH 值；
- 4) 按“设置”键，手动输入温度值后，按“确认”键完成温度值输入；
- 5) 数据稳定后，按“确认”键完成标定。

表 5-5 标定操作界面显示字符说明

序号	字符显示	说明
1	Auto	自动识别标液时显示，表示 Auto Configuration
2	Non	手动识别标液时显示，表示 Manual Configuration
3	Err	标定失败时显示，表示 Error
4	OH	标定时确认有效时显示，表示 OK
5	End	标定结束时显示



【提示】

标准 pH 缓冲液通常有两种办法得到，自己配制或者选购。

- 用户自己配制：请参考附录，自己配制。
- 选购：用户也可直接选购由专业生产厂商生产、经过认证的标准缓冲液，省心又省力。我公司生产、制备有标准 pH 缓冲液，用户可以直接选购。在测量前，使用标准溶液标定电极，十分方便。

5.5 测量

5.5.1 测量开始前的准备

测量前，用户应该了解所需测量物质（样品）的性质、属性；常规测试的方法；了解仪器的基本操作、应用；了解常规电极的使用、保养。

用户需先准备样品、或需要重新标定电极的标液等。

5.5.2 测量结果

pH 电极标定后，即可正常测量被测溶液的 pH 值、电位值。

测量步骤如下（供参考）：

- 1) 把电极浸入被测溶液中；
- 2) 用温度计测量当前溶液的温度值，再手动设置温度值；
- 3) 等待数据稳定，稳定后，读取测量结果；
- 4) 按模式键“mV/pH”键可以切换 mV 值或 pH 值显示。

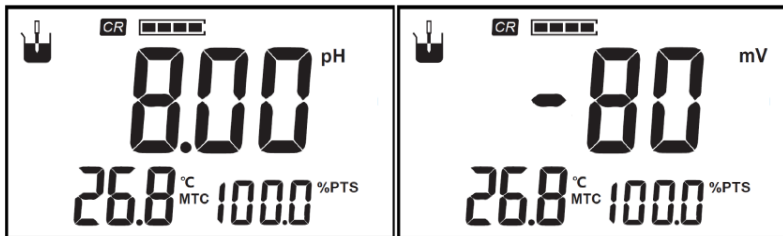


图 5-6 测量显示示意图



【提示】

- 为确保测量的准确，容器中的样品量要够，确保测量端和参比电极的液络部完全浸入样品中。
- 若需精确测量，建议用户在同一温度下进行标定和测量。

6 仪器维护与故障排除

6.1 仪器的维护

仪器的正确使用与维护，可保证仪器正常、可靠地运行，特别是 pH 计这一类仪器，它具有很高的输入阻抗，容易被静电、其他电磁场干扰损坏；另外，仪器会经常接触到化学药品，使用环境比较恶劣，所以更需合理维护：

- 仪器的测量电极插座须保持干燥清洁；
- 电极断开后，请将短路插头连接插座，防止高阻损坏；
- 用 pH 标准缓冲溶液标定电极时，要保证缓冲溶液的可靠性，否则会影响测量结果的准确性。

6.2 电极的使用和维护

在使用电极前，应认真阅读电极说明书，了解所使用电极的类型、结构和适用范围。对于塑壳的 pH 复合电极，一般需要注意以下事项：

- 复合电极的外参比补充液为 3mol/L 氯化钾溶液，补充液可以从电极上端小孔加入，复合电极不使用时，应拉上橡皮套，防止补充液干涸；
- 取下电极保护瓶后，应避免电极的敏感玻璃泡与硬物接触，任何破损或擦毛都会使电极失效；
- 测量结束后应及时将电极保护瓶套上，保护瓶内应放少量外参比补充液，保持电极球泡的湿润，切忌将电极长期浸泡在蒸馏水中；
- 电极的 Q9 短路插头应保持清洁干燥，防止被锈蚀短路，否则将导致测量失准或失效；
- 电极应避免长期浸在蛋白质溶液和酸性氟化物溶液中，应避免与有机硅油接触；
- 因电极材质不同，请客户根据实际使用情况选择合适的电极，避

免电极损坏；

- **pH 电极的修复：**电极经长期使用后，如发现斜率略有降低，则可以把电极下端浸泡在 4%HF(氢氟酸)中（3~5）s，用蒸馏水洗净、然后在 0.1 mol/L 盐酸溶液中浸泡，使之复新；
- **pH 电极的清洗：**被测溶液中如含有易污染敏感球泡或堵塞液接界的物质而使电极钝化，会出现斜率降低，显示读数不准现象。如发生该现象，则应根据污染物质的性质，用适当溶液清洗，使电极复新。

表 6-1 电极污染物质和清洗剂参考表

污染物	清洗剂
无机金属氧化物	低于 1mol/L 稀酸
有机油脂类物质	稀洗涤剂(弱碱性)
树脂高分子物质	酒精、丙酮、乙醚
蛋白质血球沉淀物	5%胃蛋白酶+0.1mol/L HCl 溶液
颜料类物质	稀漂白液、过氧化氢

更多详细信息，请见 pH 电极说明书。

6.3 常见故障排除

表 6-2 常见故障排除

现象	故障原因	排除方法
开机没有显示	没有开机	连接充电器，稍等按开关键开机
	仪器损坏	按规定更换或修理
	电源适配器损坏	更换电源适配器
测量不正确	电极性能不好	更换电极
	电极标定错误	重新标定电极

若上述各种情况排除后，仪器仍不能正常工作，请与我公司联系。

7 技术支持

7.1 技术咨询

仪器在使用过程中，若有技术问题或者相关建议请通过以下途径联系我们：

- 登录官网 www.lei-ci.com，进入技术支持界面；
- 登录官网 www.lei-ci.com，联系官方客服；
- 拨打客户服务热线：400-827-1953。

7.2 操作指导

仪器开箱后的安装使用，我们有详细的操作视频可供参考，可以通过以下途径观看：

- 关注雷磁微信公众号，手机端在线观看操作视频；



- 登录雷磁官网 www.lei-ci.com，下载观看高清视频；
- 拨打客服服务热线：400-827-1953。

7.3 售后服务

仪器使用过程中，若有问题请通过以下途径联系我们，我们将竭诚为您服务：

- 登录官网 www.lei-ci.com，联系官方客服，网上沟通解决问题；
- 拨打客户服务热线：400-827-1953，电话沟通解决问题；
- 微信扫码填写产品质量信息反馈表，我们会在收到反馈后安排工

程师与您联系，解决问题；



■ 需要维修的仪器您可以选择寄回我公司进行检测维修，也可与我公司维修网点联系，网点详情请拨打客户服务热线：400-827-1953。

7.4 配件采购

仪器所需部分推荐配件见下表，详情见官网 www.lei-ci.com。

表 7-1 仪器配套配件

名称	产品描述
E-201F 型 pH 复合电极	满足常规样品测量
pH 标准缓冲试剂	pH4.00、6.86、9.18
电源适配器	输入：AC 100~240V；输出：DC 9 V

表 7-2 选配电极（其他型号具体见官网）

型号名称	电极插头	产品描述
E-201-Z 型锥形 pH 复合电极	BNC (Q9 型)	适用于特殊样品如半固态样品等
E-201-P 型平面 pH 复合电极	BNC (Q9 型)	适用于平面样品测量
65-1C 型 pH 复合电极(玻壳)	BNC (Q9 型)	玻璃外壳，耐有机腐蚀
962103 开放式 pH 复合电极	S7-BNC (Q9 型)	适用于常规水溶液及一般污染性样品
962221 超纯水 pH 复合电极	S7-BNC (Q9 型)	适用于纯水、去离子水等超低电导率水样
962121 低电导 pH 复合电极	S7-BNC (Q9 型)	适用于电导率 100us/cm 以上的低电导率样品

表 7-2 选配电极（其他型号具体见官网）（续）

型号名称	电极插头	产品描述
962241 锥形 pH 复合电极	S7-BNC (Q9 型)	适用于固态、半固态刺入式样品
962242 平面 pH 复合电极	S7-BNC (Q9 型)	适用于物体表面或液滴样品
962244 细长 pH 复合电极	S7-BNC (Q9 型)	适用于 0.2mL 以上微量样品, 或细口径容器
962243 超长 pH 复合电极	S7-BNC (Q9 型)	适用于大体积容器样品
962102 可清洗 pH 复合电极	S7-BNC (Q9 型)	适用于乳浊液、悬浊液、粘稠等高污染性样品
962223 RoHS pH 复合电极	S7-BNC (Q9 型)	适用于 RoHS 标准
962224 耐高温 pH 复合电极	S7-BNC (Q9 型)	适用于高温样品

表 7-3 选配溶液（其他规格具体见官网）

试剂名称	产品配置
pH4.00、6.86、9.18 缓冲溶液（单 pH）	单瓶（250mL）
pH4.00、6.86、9.18 缓冲试剂（单 pH）	20ml*30 袋
pH4.00、6.86、9.18 缓冲试剂（套装）	粉剂（3 种*5 包*10, 150 包）
pH4.00、6.86、9.18 缓冲试剂（单 pH）	粉剂（10 包*10, 100 包）
电极补充溶液	100ml/250mL/粉剂

7.5 联系方式

地址：上海市嘉定区安亭镇园大路 5 号 2 幢 1、3、4 层

邮编：201805

咨询热线：400-827-1953

企业邮箱：rex_xs@lei-ci.com

传真：021-39506398

企业 QQ：4008271953

8 附录

附录 1： pH 缓冲溶液的 pH 值与温度关系对照表

温度℃	0.05mol/kg 邻苯二钾酸氢钾	0.025mol/kg 混合磷酸盐	0.01mol/kg 四硼酸钠
5	4.00	6.95	9.39
10	4.00	6.92	9.33
15	4.00	6.90	9.28
20	4.00	6.88	9.23
25	4.00	6.86	9.18
30	4.01	6.85	9.14
35	4.02	6.84	9.11
40	4.03	6.84	9.07
45	4.04	6.83	9.04
50	4.06	6.83	9.02
55	4.07	6.83	8.99
60	4.09	6.84	8.97

附录 2： pH 标准缓冲溶液的配制方法

1) pH4.00 溶液：用 GR 邻苯二甲酸氢钾 ($\text{KHC}_8\text{H}_4\text{O}_4$) 10.12g，溶解于 1000mL 的去离子水或高纯水中；

2) pH6.86 溶液：用 GR 磷酸二氢钾 (KH_2PO_4) 3.387g、GR 磷酸氢二钠 (Na_2HPO_4) 3.533g，溶解于 1000mL 的去离子水或高纯水中；

3) pH9.18 溶液：用 GR 四硼酸钠 ($\text{Na}_2\text{B}_4\text{O}_7 \cdot 10\text{H}_2\text{O}$) 3.80g、溶解于 1000mL 的去离子水或高纯水中。

注意：

- 配制 2)、3) 溶液所用的水，应预先煮沸 (15~30) 分钟，除去溶解的二氧化碳；
- 在冷却过程中应避免与空气接触，以防止二氧化碳的污染。

产品说明书版本号：202105