

# 目 录

---

1	仪器介绍.....	- 1 -
1.1	简介 .....	- 1 -
1.2	技术指标 .....	- 2 -
1.3	主要功能 .....	- 3 -
2	安全提示.....	- 5 -
3	专业术语.....	- 6 -
4	仪器结构及安装.....	- 7 -
4.1	仪器结构 .....	- 7 -
4.2	仪器的安装 .....	- 9 -
4.2.1	多功能电极支架的安装.....	- 9 -
4.2.2	电极的安装.....	- 10 -
5	仪器操作.....	- 11 -
5.1	开关机 .....	- 11 -
5.2	屏幕标识 .....	- 11 -
5.3	按键功能 .....	- 13 -
5.4	仪器设置 .....	- 15 -
5.4.1	导航式设置 .....	- 15 -
5.4.2	读数方式设置 .....	- 15 -
5.4.3	pH 参数设置 .....	- 16 -
5.4.4	温度参数设置 .....	- 18 -
5.4.5	数据管理设置 .....	- 18 -

5.4.6	输出设置.....	- 19 -
5.4.7	用户 ID 设置.....	- 19 -
5.4.8	系统参数设置.....	- 19 -
5.5	pH 测量.....	- 20 -
5.5.1	标定前的准备.....	- 20 -
5.5.2	检查和选择标液组.....	- 21 -
5.5.3	pH 电极的标定.....	- 21 -
5.5.4	pH 的测定.....	- 23 -
5.6	数据管理.....	- 24 -
5.6.1	查阅设置.....	- 24 -
5.6.2	查阅结果.....	- 25 -
5.6.3	打印结果.....	- 26 -
<hr/>		
6	仪器维护与故障排除.....	- 28 -
6.1	仪器的维护.....	- 28 -
6.2	电极的使用和维护.....	- 28 -
6.3	常见故障排除.....	- 29 -
<hr/>		
7	技术支持.....	- 30 -
7.1	技术咨询.....	- 30 -
7.2	操作指导.....	- 30 -
7.3	软件下载.....	- 30 -
7.4	售后服务.....	- 31 -
7.5	配件采购.....	- 31 -
7.6	联系方式.....	- 32 -
<hr/>		
8	附录.....	- 33 -

附录 1: pH 缓冲溶液的 pH 值与温度关系对照表 ..... - 33 -

附录 2: pH 标准缓冲溶液的配制方法..... - 34 -

附录 3: 串口打印机的选购..... - 35 -

---



# 1 仪器介绍

## 1.1 简介

PHSJ-3F 型实验室 pH 计是一款全新设计的功能型实验室产品，可广泛应用于高校、环保、医药、食品、卫生、地质探矿、冶金、海洋探测等领域，进行酸雨检测、工业废水、地表水、饮用水、饮料、日化产品、纺织品等相关行业的测量工作。

仪器具有以下特点：

- 全新设计的外形、大屏幕液晶，显示清晰、美观；
- 仪器具有良好操作界面，全新的 UI 设计规范；
- 支持测量电位值、pH 值、温度值；
- 支持多种测量模式，包括连续测量模式、平衡测量模式、定时测量模式，支持连续定时或者间隔定时；
- 测量支持平衡条件判断，平衡条件提示；
- 允许用户设置用户 ID、样品 ID；
- 仪器支持 GLP 规范，每个测量结果包含 GLP 信息；
- 支持电极校正，最多 5 点标定；
- 具有 pH 标液组管理功能，自动识别 GB、DIN、NIST 等多种 pH 缓冲溶液；
- 支持存贮测量结果 500 套；
- 支持多种查阅方式，查阅结果以曲线方式显示；
- 支持 IP54 防水等级；
- 支持连接 RS232 串口打印机，直接打印测量结果；
- 仪器具有 USB 接口，配合专用的通信软件，实现与 PC 的连接；
- 支持中英文；固件升级功能，允许仪器功能扩展和个性化要求。

## 1.2 技术指标

表 1-1 仪器技术指标

参数		PHSJ-3F
pH/pX 级别		0.01 级
mV	范围	(-2000.0~2000.0)mV
	最小分辨率	0.1mV
	电子单元示值误差	$\pm 0.1\%$ 或 $\pm 0.3\text{mV}$
	电子单元重复性	1mV
	电子单元输入电流	$\leq 1 \times 10^{-12} \text{ A}$
	电子单元输入阻抗	$\geq 1 \times 10^{12} \Omega$
pH	范围	(-2.00~20.00)pH
	最小分辨率	0.01pH
	电子单元示值误差	$\pm 0.01\text{pH}$
	电子单元重复性	0.005pH
	仪器示值误差	$\pm 0.02\text{pH}$
	仪器重复性	0.01pH
温度	范围	(-5.0~110.0) $^{\circ}\text{C}$
	最小分辨率	0.1 $^{\circ}\text{C}$
	电子单元示值误差	$\pm 0.2^{\circ}\text{C}$
	仪器示值误差	$\pm 0.4^{\circ}\text{C}$ (0 $^{\circ}\text{C}$ -60 $^{\circ}\text{C}$ ) $\pm 1.0^{\circ}\text{C}$ (其他范围)
使用环境		环境温度: (0~40) $^{\circ}\text{C}$ 相对湿度: 不大于 85%
仪器的外形尺寸 (l×b×h), 重量 (kg)		242mm×195mm×68mm, 约 0.9kg
供电电源		电源适配器, 输入: AC100~240V 输出: DC9 V

## 1.3 主要功能

表 1-2 仪器主要功能

功能名称		说明
基本功能	支持语言	中文、英文
	背光调节	●
	自动诊断	●
	恢复出厂设置	●
	参数恢复默认	●
	蜂鸣提示	●
	时间设置	●
	断电保护	●
	固件升级	●
	抗干扰自动恢复	●
	自动关机	●
	防护等级 (IP)	IP54
读数功能	平衡条件设置	●
	到达平衡状态显示读数稳定标识	●
	终点判定/读数模式	●
	样品 ID 输入	●
数据管理	存储	500 套
	查阅	●
	删除	●
	符合 GLP 规范	●

表 1-2 仪器主要功能（续）

功能名称		说明
通讯及外部设备	连接打印机	串口打印机
	打印输出内容和格式	标准格式、GLP 格式、 用户自定义格式
	连接 PC 端数据采集软件	●
pH/mV 测量功能	pH 电极状态/性能显示	斜率值
	多点校准	5
	标准溶液自动识别	3 组
	自定义标准溶液	●
	自定义标准溶液组	1 组
	自动温度补偿	●
	手动温度补偿	●
	pH 电极诊断	●
温度测量功能	温度单位	℃ 、 °F

备注：●表示满足仪器功能要求。



## 2 安全提示

使用前请仔细阅读本手册的全部内容，请妥善保存本手册。用户须按照本手册使用仪器，对于因未遵循本手册使用设备或者因对设备进行改动而导致设备损坏的，上海仪电科学仪器股份有限公司不承担任何责任。

开始使用仪器前，请注意以下事项：

- 请勿自行拆开仪器进行检查或维修；
- 请勿将电缆和连接器放置在液体、潮湿或腐蚀性环境内，以防触电或损坏仪器；
- 请使用本公司配置的适用于该仪器的电源适配器；
- 如果电源线已损坏（导线外露或断裂）请勿再使用，以防触电；
- 请勿在易燃易爆环境中使用，以免发生事故；
- 若发现仪器损坏或变形等异常情况，请勿使用。

以下标识将在本文中被使用。



### 【危险】

潜在的紧急的危险情形，如果不加以避免，可能会导致死亡或严重人身伤害。



### 【警告】

潜在的危險情形，需謹慎本操作，操作錯誤可能會導致人身傷害或儀器產生重大問題。



### 【提示】

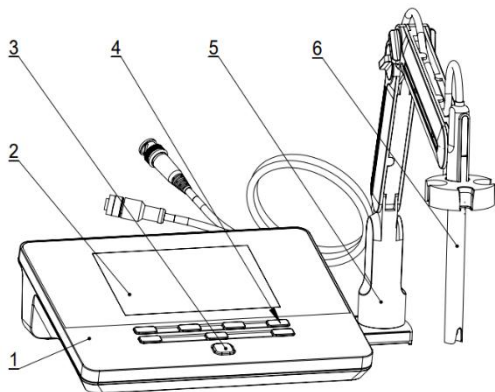
需要特別強調的信息，可以幫助您更好地使用本儀器，獲得更為準確的測量結果。

### 3 专业术语

- **pH 斜率**: 每变化 1 pH 值产生的电位变化量, 用 mV/pH 表示, 也可用百分理论斜率 (PTS) 表示;
- **pH 的  $E_0$** : 又称“零电位”, 通常是指 pH 为 7 时的电位值;
- **一点标定**: 用一种 pH 缓冲溶液进行的标定;
- **两点标定**: 用两种 pH 缓冲溶液进行的标定;
- **多点标定**: 用两种以上 pH 缓冲溶液进行的标定。

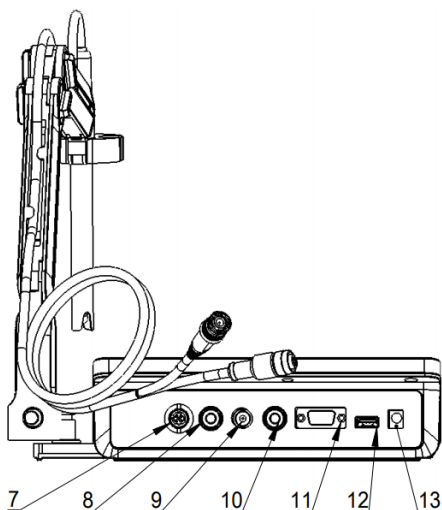
## 4 仪器结构及安装

### 4.1 仪器结构



- 1 仪器外壳
- 2 显示屏
- 3 电源开关
- 4 功能选择按钮
- 5 多功能电极架
- 6 pH 电极

图 4-1 仪器正面示意图



- 7 温度电极插座
- 8 接地接线柱
- 9 测量电极插座
- 10 参比电极接口
- 11 RS232 接口
- 12 USB 端口
- 13 DC9V 电源插口

图 4-2 仪器背面示意图

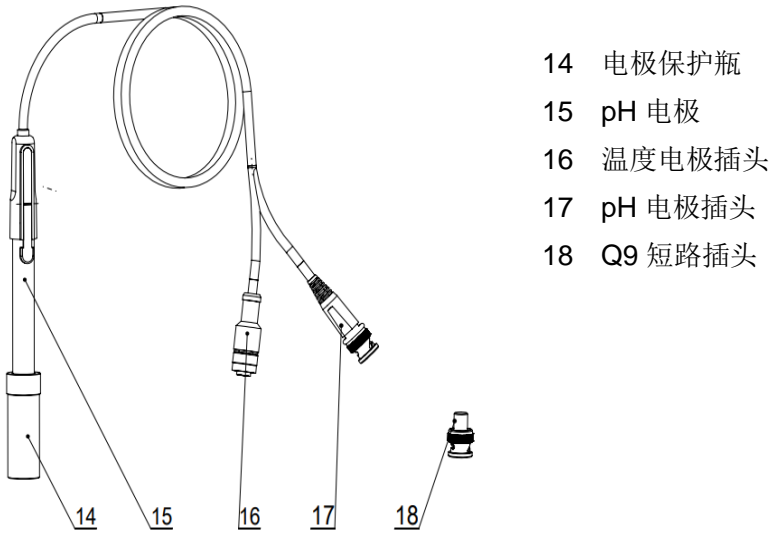


图 4-3 电极和 Q9 短路插头示意图

## 4.2 仪器的安装

### 4.2.1 多功能电极支架的安装

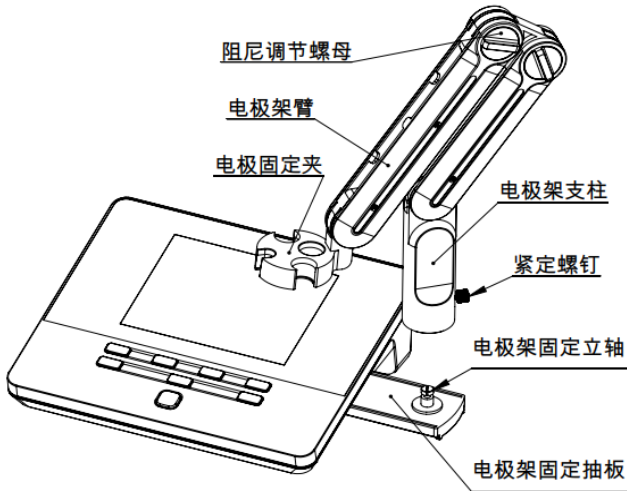


图 4-4 多功能电极支架安装示意图

安装方式:

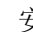
- 1) 拉出仪器右侧电极架固定抽板;
- 2) 将多功能电极架支柱 (图 4-4) 按上多功能电极架抽板的立轴上;
- 3) 拧好电极架支柱下部的紧定螺钉。

## 4.2.2 电极的安装

- 1) 将 pH 电极（15）（图 4-3）安装在电极架（5）上（图 4-1）；
- 2) 在仪器的背面找到测量电极插座（9），拔去 Q9 短路插头（18），然后，将 pH 电极插入测量电极插座（9）内；
- 3) 将 pH 电极另一个四芯插头插入仪器背面的温度电极插座上。

## 5 仪器操作

### 5.1 开关机

连接电源适配器，安装电极支架、电极后，按开机。开机后，仪器显示仪器型号、名称、软件版本号等信息，完成自检后，即进入起始界面。

本仪器使用轻触按键作为操作、控制设备，共配置有 8 个按键，您可以通过按相应功能键即可完成相应的操作。

使用完毕，按住键 3 秒以上即可关机。

### 5.2 屏幕标识

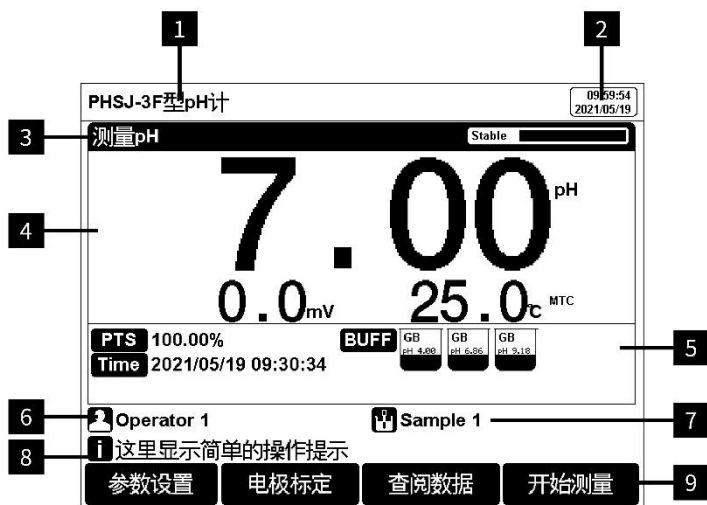


图 5-1 仪器显示屏幕示意图

1 仪器型号；2 系统时间；3 测量参数及平衡状态；4 主测量通道；5 标定信息；6 用户 ID；7 样品 ID；8 操作提示；9 软功能键。

本仪器会显示一些符号标识，其功能含义如下：

表 5-1 符号标识说明

序号	符号标识	说明
1		平衡状态，根据状态不同会显示 Reading、Stable 和 Locked，表示平衡中、已达到平衡和已锁定。
2		pH 电极的百分斜率值
3		标定电极使用的缓冲溶液
4		标定电极的时间
5		标定电极使用的标准缓冲溶液
6		自动温度补偿
7		手动温度补偿
8		用户 ID
9		样品 ID
10		操作提示



### 5.3 按键功能



图 5-2 仪器按键示意图

表 5-2 仪器按键功能说明

序号	按键	说明	备注
1		开关键	连接电源后，点击开机；长按 3 秒以上关机
2		设置键	特殊功能键，可以对参数进行设置和修改，也会有一些特殊功能，参见操作提示
3		确认键	确认当前选项或操作
4		取消键	放弃、退出某个操作
5		F1	软功能键，对应屏幕上对应的功能
6		F2	软功能键，对应屏幕上对应的功能
7		F3	软功能键，对应屏幕上对应的功能
8		F4	软功能键，对应屏幕上对应的功能

## 5.4 仪器设置

在仪器待机界面或测量过程中，您可以通过软功能键“参数设置”对仪器参数进行设置。

### 5.4.1 导航式设置

对于仪器不太熟练的用户，PHSJ-3F 仪器提供了导航式设置功能，可以引导用户一步一步完成参数设置。您可以通过“上一页”、“↑”、“↓”、“下一页”选择需要修改的参数，按“设置”键进行参数的修改。完成全部设置后，按“确认”键完成设置。

### 5.4.2 读数方式设置

仪器提供多种读数方式，包括连续读数方式、平衡读数方式和定时读数方式，其中：

- 连续读数方式：仪器显示实时测量信息，您可以自主判定测量终点，并手动保存测量结果；
- 平衡读数方式：平衡测量方式是仪器在平衡时间内测量参数的波动差值不超过规定值。仪器提供“快速”、“中”、“严格”和“自定义”四种不同平衡条件。当测量结果符合平衡条件时，仪器自动锁定测量结果；
- 定时读数方式：仪器提供“间隔测量”和“定时测量”两种定时读数方式。“间隔测量”方式下，可设置“测量间隔”和“测量次数”，仪器会以设定的测量间隔和测量次数进行自动读数，“间隔测量”时会强制自动保存测量结果。“定时测量”方式下，可设置“测量时间”，测量时会开始倒计时，并在倒计时结束时自动读数。

表 5-3 平衡条件设置

平衡条件	pH
快速	平衡时间：4s，平衡值：1 mV
中	平衡时间：6s，平衡值：0.5 mV
严格	平衡时间：8s，平衡值：0.1mV
自定义（建议值）	平衡时间：1~30s，平衡值：0.1~1mV

### 5.4.3 pH 参数设置

#### 5.4.3.1 pH 标液组管理

pH 电极需要使用 pH 标准缓冲溶液进行标定，不同国家和地区往往会使用不同标准配制的 pH 标准缓冲溶液。为方便您的使用，本仪器内置了包括 GB、DIN、NIST 三种常用的标液组，您可以根据实际情况进行选择。仪器也支持构建自定义标液组，您可以从标准缓冲溶液库中挑选所需的标液，组成自定义标液组。

表 5-4 仪器支持的标液组

标液组	标准溶液
GB 标液组	1.68pH、3.56pH、4.00pH、6.86pH、7.41pH、9.18pH、12.46pH
DIN 标液组	1.68pH、2.00pH、3.56pH、3.78pH、4.01pH、6.87pH、7.00pH、7.42pH、9.18pH、10.01pH、12.45pH
NIST 标液组	1.68pH、4.01pH、6.86pH、7.00pH、7.42pH、10.01pH、12.47pH

通常我们用 25.0℃ 对应的 pH 值标记 pH 标准缓冲溶液，如 GB 6.86pH 标液，即表示中国标准 pH 缓冲液 6.86pH，25.0℃ 时为 6.86pH。



表 5-6 选择标液组和标准缓冲溶液示意图

选择标液组后，我们需要从标液组中选择标定使用的标准缓冲溶液。仪器支持最多 5 点标定，即最多允许选择 5 种标液。由于标液组内多种标准缓冲溶液间的 pH 值有可能非常接近，保证仪器可以正确识别标准缓冲溶液，仪器将限制相近 pH 值标液的选择。勾选标记表示当前使用的标液组以及对应标液，图中表示选择的标液组为 GB 标液组，选择了 GB 1.68pH 等五个标准溶液。



## 【提示】

选择正确的标液组，对电极的正确标定有着重要影响。如果选择的标液组与实际使用的 pH 标准缓冲溶液不同，将导致标定结果错误，并影响测量结果。

### 5.4.3.2 手动识别标液

在某些特殊情况下，需要使用一些非标的 pH 缓冲溶液，或使用两个非常接近的 pH 标准缓冲溶液进行电极标定，此时可以使用手动标液识别功能。当设定为“手动识别”时，电极标定时允许输入当前标准溶液的 pH 值，并用于电极标定。

### 5.4.3.3 分辨率设置

仪器允许设置测量结果的分辨率，其中：pH 支持 0.01pH 和 0.1pH 两种分辨率；mV 支持 0.1 mV 和 1mV。

## 5.4.4 温度参数设置

可设置温度单位：℃ 和 ℉。

温度补偿模式：自动补偿、手动补偿。

## 5.4.5 数据管理设置

### 5.4.5.1 样品 ID 编码方式

仪器支持自动序号样品 ID、自动时间样品 ID 和手动设置样品 ID 三种编码方式：

- 自动序号样品 ID：样品 ID 以自增序号的方式自动编码，允许设定 ID 位数（3-5 位），允许设定起始样品 ID；
- 自动时间样品 ID：样品 ID 使用系统时间进行自动编码，格式为：yyyymmddhhmmss，即年月日时分秒；
- 手动设置样品 ID：允许样品在保存或打印数据时，手动输入样品 ID。

### 5.4.5.2 自动保存结果

在平衡读数方式、定时读数方式下，仪器会在达到读数条件时读数并

自动保存结果。

#### 5.4.5.3 保存结果时自动覆盖

仪器可以保存 500 组测量结果。该功能开启后，当数据存储空间满时会自动覆盖已贮存结果。

#### 5.4.6 输出设置

仪器支持按照标准格式、GLP 格式、自定义格式输出测量结果。

#### 5.4.7 用户 ID 设置

仪器允许设置用户 ID。

#### 5.4.8 系统参数设置

##### 5.4.8.1 设置系统日期时间

设置系统的日期与时间。

##### 5.4.8.2 设置蜂鸣器

设置蜂鸣器开关，在按键有效时蜂鸣器鸣叫。

##### 5.4.8.3 设置背光亮度

对屏幕亮度进行设置。

##### 5.4.8.4 设置自动关机

设置仪器自动关机时间：1min、2min、3min...60min、off。

在设定时间内没有进行按键操作，仪器自动关机。

##### 5.4.8.5 选择中英文语言

仪器支持中文和英文两种系统语言。

#### 5.4.8.6 恢复到出厂设置

仪器支持“恢复默认”和“恢复参数”。恢复默认会恢复全部仪器参数到出厂状态；恢复参数会将测量参数恢复到出厂状态。

#### 5.4.8.7 查看当前版本

仪器支持查看当前版本号。

### 5.5 pH 测量

#### 5.5.1 标定前的准备

pH 电极的电极斜率和零电位会随着时间发生细微的漂移。要精确测定 pH，建议在使用前对 pH 电极进行标定，仪器支持 1-5 点标定。

一点标定即采用一种 pH 标准缓冲溶液对电极进行标定，用于标定电极在该 pH 下的电位值，此时 pH 电极的百分斜率默认为 100%，并依此构建校准曲线。在测量精度要求不高的情况下，可采用此方法。

两点标定即采用两种 pH 标准缓冲溶液对电极进行标定，通过两点构建线性校准曲线。两点标定是最常用的一种标定方法，通常建议待测溶液的 pH 值位于两种标准缓冲溶液之间。两点标定可以提高 pH 的测量精度。

多点标定即采用多种 pH 标准缓冲溶液对电极进行标定。多点标定时，仪器会构建折线型的校准曲线。多点标定可以覆盖更宽的测量范围，实现较宽范围的 pH 准确测量。

开始校准前，您需要根据标定需要，准备一种或多种 pH 标准缓冲溶液。



**【提示】**

标准缓冲溶液通常有两种办法得到，用户可自己配制或选购标准溶液。

- 用户自己配制：请参考附录配制 pH 标准缓冲液。
- 选购标准溶液：用户也可以直接选购由厂商提供的标准缓冲液。

### 5.5.2 检查和选择标液组

仪器支持 pH 标准缓冲溶液的自动识别，能识别 GB 标液组、DIN 标液组、NIST 标液组以及自定义标液组。您需要根据使用的标准缓冲溶液，正确设置标液组并选择相应缓冲溶液（详见 5.4.3.1）。

您也可以设置识别类型为“手动识别”，并在标定过程中手动输入标称值。

### 5.5.3 pH 电极的标定

您可通过软功能键“电极标定”，选择“标定 pH 电极”进入 pH 电极标定功能。推荐使用带温度补偿的 pH 电极或使用单独的温度电极进行自动温度补偿，这样可以提高 pH 标定的准确性。您也可使用手动温度补偿，此时需要用温度计测出标液的温度值，并设置手动温度值。

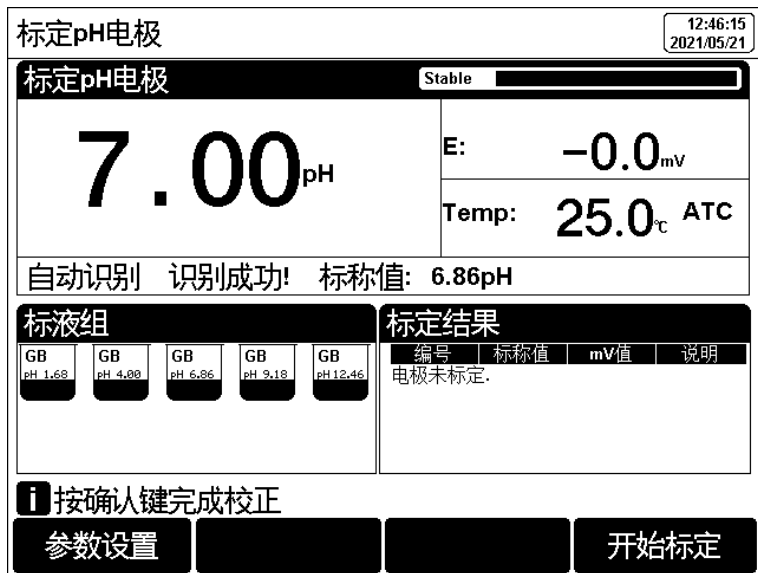


图 5-7 pH 电极标定示意图

标定过程如下：

- 将电极用清水清洗干净，用滤纸轻轻吸干后，放入某个标准缓冲溶液中（如 6.86pH 标准缓冲溶液），仪器显示 pH 值、mV 值和温度值。如设定了自动识别，仪器将自动识别标液并显示标称值；如识别不成功，可能是标液组设置错误、电极损坏、温度电极损坏等原因造成，应仔细检查。如设定了手动识别，则会提示输入标称值；
- 等读数稳定后，按“开始标定”键进行第一点标定，仪器显示并贮存标定结果；
- 如要进行多点标定，则将电极清洗干净，用滤纸吸干后，放入另一种标准缓冲液中，待仪器识别成功、读数稳定后，按“下一点”完成当前标液的标定。仪器支持对同一种标液进行重新标定，如自动识别的标液值相差  $\pm 0.1\text{pH}$  以内时，仪器认为是同一标液，将

自动覆盖该标液的上一次标定数据；

- 仪器支持最多五点标定，当标定点达到五点时，自动完成并结束标定。您也可以按“确认”键完成标定并退出标定状态。

#### 5.5.4 pH 的测定

在完成前述准备工作后，您可通过软功能键“开始测量”进入测量状态。

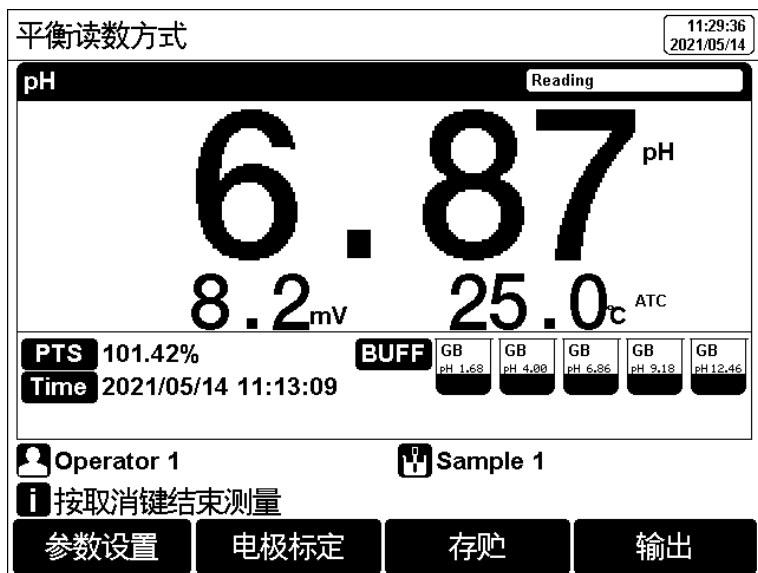


图 5-8 pH 测量示意图

测量过程如下：

- 将电极用纯水清洗干净，用滤纸轻轻吸干后，放入被测溶液中；
- 等待数据稳定，稳定后，读取测量结果；
- 如果有必要，可以按“存贮”键保存测量结果，或按“输出”键打印测量结果。



**【提示】**

- 测量时应确保 pH 电极玻璃球泡和参比电极液络部完全浸入样品溶液中。
- 若需精确测量，建议用户在同一温度下进行标定和测量。若两者温度不同，建议使用带温度补偿的 pH 复合电极或使用单独的温度电极进行自动温度补偿。或使用温度计测量当前溶液的温度值后，手动设置温度进行手动补偿。

## 5.6 数据管理

仪器支持多种查阅方式，可按存贮编号、按存贮时间查阅存贮数据。用户按实际需要设置查阅方式，仪器即按照查阅条件查找匹配的结果，并以曲线显示。

您可通过软功能键“查阅数据”进入数据管理功能。

### 5.6.1 查阅设置

本仪器允许存贮 500 套测量结果。完成查阅条件的设置后，可通过软功能键“开始搜索”查阅检索结果。可以通过软功能键“清空”，清空已贮存的数据。

查阅存储数据		11:28:17 2021/05/14
<b>查阅设置</b>		
查阅内容:	pH值	
查阅方式:	按存储编号查阅	
起始编号:	001	
结束编号:	175	
总存储数据量:	175	
<b>i</b> 按设置键修改,确认键开始搜索		
清空	↑	↓
开始搜索		

图 5-16 查阅贮存数据示意图

## 5.6.2 查阅结果

仪器会按照设定的查阅条件将符合条件的结果，采用图形的方式显示出来。仪器默认按照存储编号进行查阅，如图所示。中间为实际的曲线图，曲线下方为指示线对应数据的详细信息。

您可按“←”、“→”一个个移动查看数据，也可长按“←”、“→”快速移动指示线。您可通过“删除”键删除选定的数据，或通过“输出”键打印选定的数据，或通过“确认”键查看选定数据的详细信息。

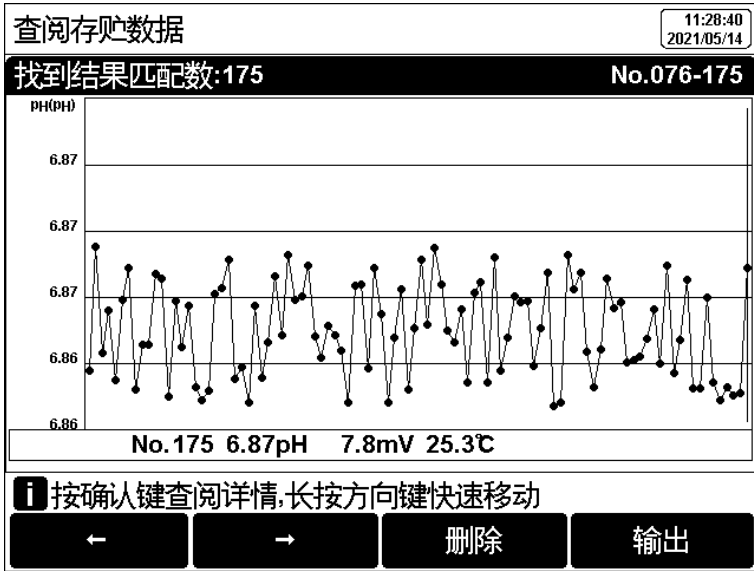


图 5-16 显示检索到的结果示意图

### 5.6.3 打印结果

仪器可以将测量结果直接输出到 RS-232 串口型打印机。

按“输出”键，即可输出测量结果到打印机。

#### 【提示】



- 为保障仪器的正确使用，避免烧坏仪器，给您带来不必要的损失，连接打印机前请关闭仪器、打印机电源；
- 仪器的通信波特率始终为 9600bps，默认设置为 8 位数据位，一个起始位，一个停止位，无奇偶校验。

输出格式大约如下:

```

*****
Report Title
-----
Measure Time:2021/01/19 12:27:28
Operator:Operator 1
Model: PHSJ-3F pH Meter
Serial Number:
SW Version: Ver 1.00
-----
.....MATCHED INFO
Stored Num:                28
Matched Num:                1
Stored No.:                 15
.....CALIB INFO
Calib Operator:            REX Team
Calib Time:                2020/05/13 08:30:00
Calib Num:                 3
.....CALIB RESULT
STD 1: 4.00pH   177.3mV   25.0c
STD 2: 6.86pH   8.0mV    25.0c
STD 3: 9.18pH  -129.1mV  25.0c
pH Slope 1:                100.00%
pH E0 1:                    0.0mV
pH Slope 2:                100.00%
pH E0 2:                    0.0mV
.....BRIEF INFO
Reading Mode:              Timed Reading
Stable Type:               Medium
Temp Comp Type:            ATC
.....SAMPLE INFO
Sample ID:                  Sample 1
.....RESULT
Result:                     7.00pH
Signal Value:               -0.0mV
Temp Value:                 25.0c
-----
Signature:
    
```

## 6 仪器维护与故障排除

### 6.1 仪器的维护

仪器的正确使用与维护，可保证仪器正常、可靠地运行，特别是 pH 计，它具有很高的输入阻抗，容易被静电、其他电磁场干扰损坏；另外，也会经常接触到化学药品，使用环境比较恶劣，所以更需合理维护。

pH 计的测量电极插座未接入电极时，请将 Q9 短路插头插入，以防仪器损坏。Q9 短路插头请放置在干燥、洁净的环境中，防止短路插头被腐蚀影响短路效果。

如果仪器长期不用，请注意断开电源。

仪器的电极插座须保持清洁、干燥，切忌与酸、碱、盐溶液接触。

本仪器外壳材料对某些有机溶剂（如甲苯、二甲苯和甲乙酮 (MEK)）比较敏感。如果液体进入外壳，可能会损坏仪表。若需清洁仪器外壳，请用沾有水和温和清洁剂的毛巾轻轻擦拭即可。

仪器运输时，请注意遵循下列说明：

- 拔下仪表插头，并拆下所有连接的电缆；
- 拆下电极支架；
- 为了避免在长距离运输时造成仪表损坏，请尽量使用原始包装。

### 6.2 电极的使用和维护

在使用电极前，应认真阅读电极说明书，了解所使用电极的类型、结构和适用范围。

更多详细信息，可参考电极使用说明书。



## 6.3 常见故障排除

表 6-1 常见故障排除

现象	故障原因	排除方法
开机没有显示	没有开机； 仪器损坏；	连接适配器再按开关键开机 按规定更换或修理；
mV 测量不正确	电极性能不好 电极插头接触不良	更换好的电极 连接短路插头，仪器应显示 0mV 左右，否则仪器可能有问题。
pH 测量不正确	同上 同上 电极未标定或者标定错误	同上 同上 重新标定电极或更换标液

若上述各种情况排除后，仪器仍不能正常工作，请与我公司联系。

## 7 技术支持

### 7.1 技术咨询

仪器在使用过程中，若有技术问题或者相关建议请通过以下途径联系我们：

- 登陆官网 [www.lei-ci.com](http://www.lei-ci.com)，进入技术支持界面；
- 登陆官网 [www.lei-ci.com](http://www.lei-ci.com)，联系官方客服；
- 拨打客户服务热线：400-827-1953。

### 7.2 操作指导

仪器开箱后的安装使用，我们有详细的操作视频可供参考，可以通过以下途径观看：

- 关注雷磁微信公众号，手机端在线观看操作视频；



- 登陆雷磁官网 [www.lei-ci.com](http://www.lei-ci.com)，下载观看高清视频；
- 拨打客服服务热线：400-827-1953。

### 7.3 软件下载

本产品有配套的电脑通信软件，可以通过下述流程进行下载：

- 登陆官网 [www.lei-ci.com](http://www.lei-ci.com)，进入技术支持—软件下载页面；
- 搜索仪器型号，选择对应软件点击下载；输入 14 位授权码即可完成下载（授权码见软件卡）。

## 7.4 售后服务

仪器使用过程中，若有问题请通过以下途径联系我们，我们将竭诚为您服务。

- 登陆官网 [www.lei-ci.com](http://www.lei-ci.com)，联系官方客服，网上沟通解决问题；
- 拨打客户服务热线：400-827-1953，电话沟通解决问题；
- 微信扫码填写产品质量信息反馈表，我们会在收到反馈后安排工程师与您联系，解决问题；



- 需要维修的仪器您可以选择寄回我公司进行检测维修，也可与我公司维修网点联系，网点详情请拨打客户服务热线：400-827-1953。

## 7.5 配件采购

仪器所需部分推荐配件见下表，详情见官网 [www.lei-ci.com](http://www.lei-ci.com)。

表 7-1 仪器配套配件

名称	产品描述
E-301-QC 型 pH 三复合电极	常规样品 pH 值的测量
REX-5 型多功能电极架	测量过程中放置电极

## 7.6 联系方式

地 址：上海市嘉定区安亭镇园大路5号2幢1、3、4层

邮 编：201805

咨询热线：400-827-1953

企业邮箱：rex\_xs@lei-ci.com

传 真：021-39506398

企 业 QQ：4008271953

## 8 附录

附录 1: pH 缓冲溶液的 pH 值与温度关系对照表

温度 $^{\circ}\text{C}$	0.05mol/kg 邻苯二钾酸氢钾	0.025mol/kg 混合磷酸盐	0.01mol/kg 四硼酸钠
5	4.00	6.95	9.39
10	4.00	6.92	9.33
15	4.00	6.90	9.28
20	4.00	6.88	9.23
25	4.00	6.86	9.18
30	4.01	6.85	9.14
35	4.02	6.84	9.11
40	4.03	6.84	9.07
45	4.04	6.83	9.04
50	4.06	6.83	9.02
55	4.07	6.83	8.99
60	4.09	6.84	8.97

## 附录 2：pH 标准缓冲溶液的配制方法

- 1) pH4.00 标准缓冲溶液：用 GR 邻苯二甲酸氢钾 ( $\text{KHC}_8\text{H}_4\text{O}_4$ ) 10.12g，溶解于 1000mL 的去离子水或高纯水中；
- 2) pH6.86 标准缓冲溶液：用 GR 磷酸二氢钾 ( $\text{KH}_2\text{PO}_4$ ) 3.387g、GR 磷酸氢二钠 ( $\text{Na}_2\text{HPO}_4$ ) 3.533g，溶解于 1000mL 的去离子水或高纯水中；
- 3) pH9.18 标准缓冲溶液：用 GR 四硼酸钠 ( $\text{Na}_2\text{B}_4\text{O}_7 \cdot 10\text{H}_2\text{O}$ ) 3.80g、溶解于 1000mL 的去离子水或高纯水中。

### 注意：

- 配制 2)、3) 溶液所用的水，应预先煮沸 (15~30) 分钟，除去溶解的二氧化碳；
- 在冷却过程中应避免与空气接触，以防止二氧化碳的污染。

### 附录 3：串口打印机的选购

不管选择什么样的打印机，要连接仪器支持打印，有两点必须满足：

- 打印机支持标准 RS232 接口；
- 打印机设置为 9600,n,8,1，即 9600bps 的波特率，无奇偶校验，8 位数据位，1 个停止位。

通常，支持 RS232 标准的打印机有两大类，一类为热敏打印机，主要在快餐店、药店、零售百货店等使用的打印机，打印快速，但是不利于长时间保存，用手一掐就会模糊；另一类为普通针式打印机，需要安装色带，打印速度偏慢，声音响，但是由于墨水的使用，可以较长时间保存，对应比较重要的数据，可以选用这类打印机。

下面是用户可以参考选用的打印机，仅供参考：

- 爱普生 U228：针式打印机；
- 中琦 AB-210K、AB-220K 、AB-300K：针式打印机；
- 广州天芝电子科技有限公司 TT-POS58G TT-210K：热敏打印机；
- 佳博 80160IIN：热敏打印机。