



消除静电，让称量更准确

称量容器和样品上附着的静电相吸或相斥，会引起读数错误或不稳定。奥豪斯专用ION-100A静电消除器可平衡静电，令称量更加准确。

产品特点:

- **让实验室称量更准确**

静电消除器可平衡试管和天平上附着的静电，使微量样品的称量更准确。

- **无风扇技术平衡静电，避免样品损失**

ION-100A放电针采用无风扇技术释放正负离子，确保样品完整。

- **结构紧凑 设计巧妙**

静电消除器的高度和角度可根据需要调节到最佳位置；其结构紧凑，无需占用过多的实验台面空间。ION-100A放电针持久耐用，可轻松替换，工作时限可达15000个小时。

ION100A 静电消除器

静电如何影响称量结果？

当称量环境的相对湿度(RH)低于45%时，诸如塑料之类的绝缘体通常会带有静电。这会导致数毫克的误差，影响称量结果。例如，粉末因为静电的影响可能会粘附在试管边缘，导致称量不准确并且难以清理。

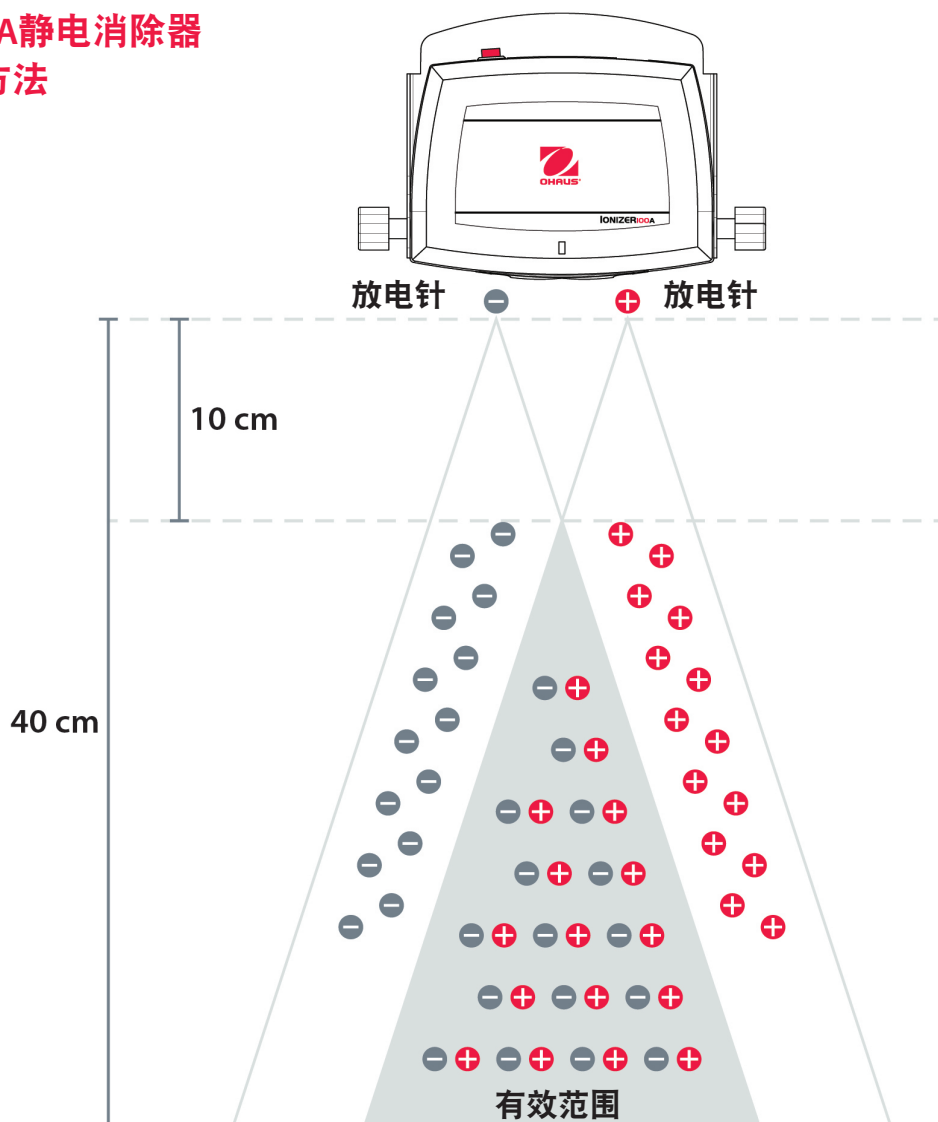
直流电晕放电方法

ION-100A静电消除器采用直流电晕放电以消除静电。两极放电针持续释放正、负两极离子来平衡附着于样品上的离子。

最终，可消除容器上99%的静电。消除静电的有效距离为10至40cm。



奥豪斯ION-100A静电消除器 直流电晕放电方法

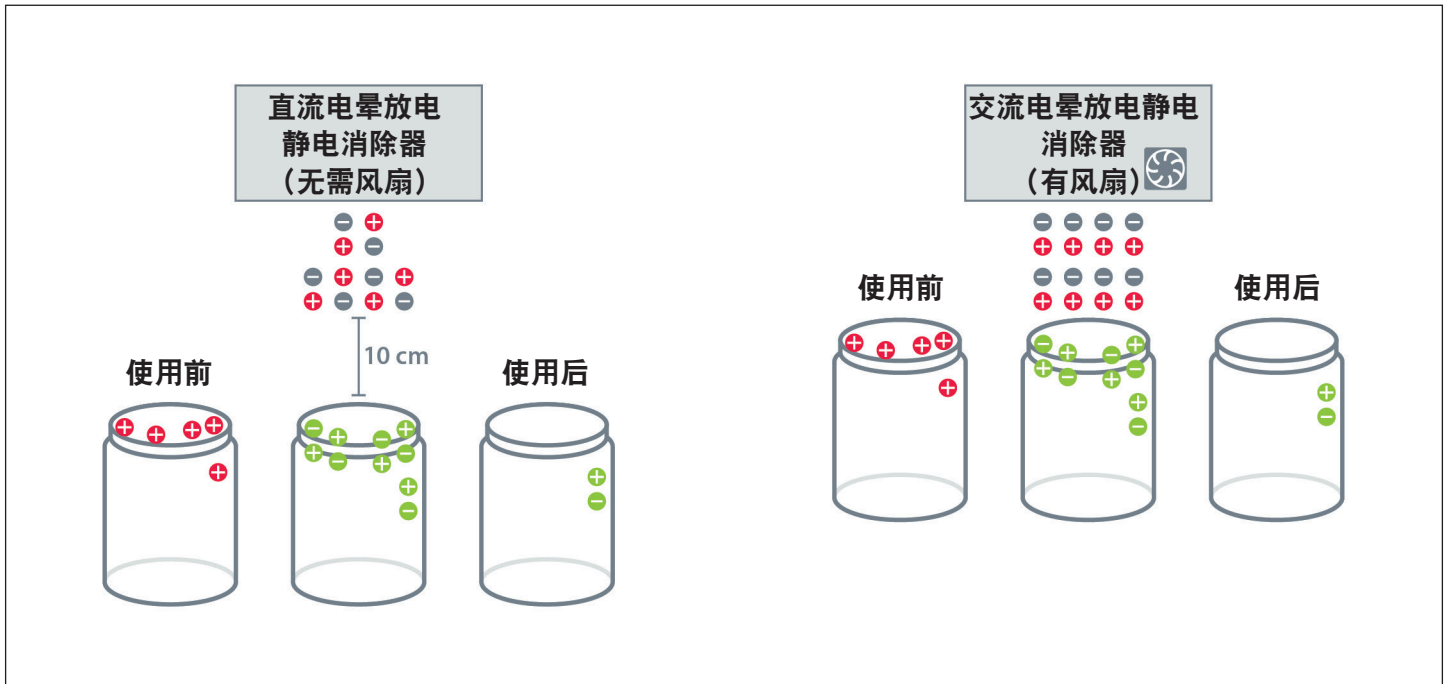


直流电晕放电方法

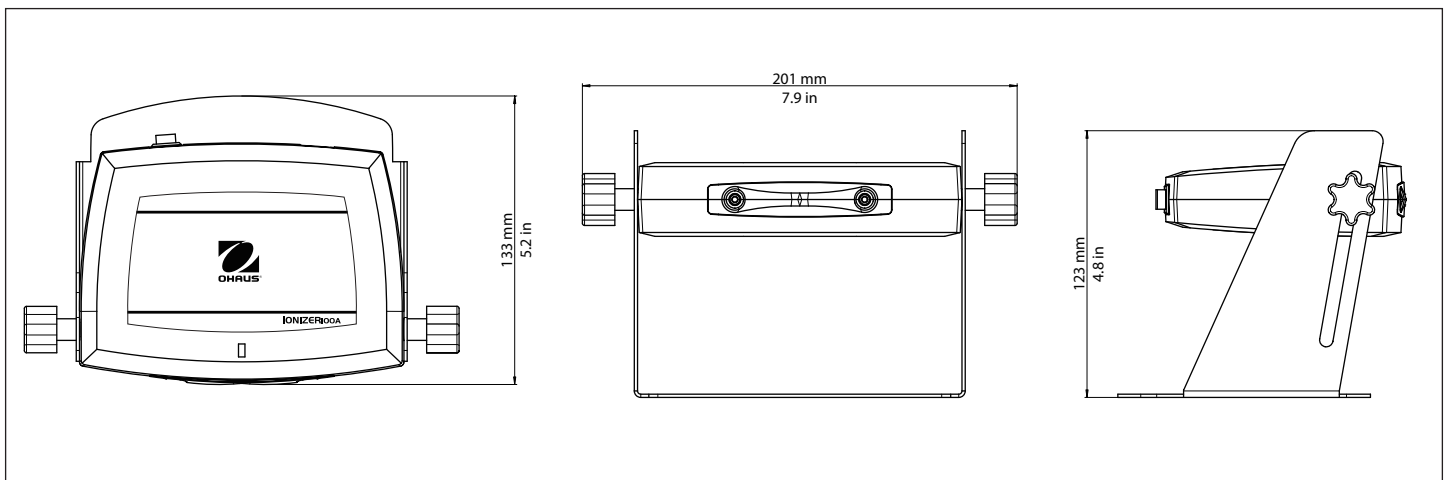
- 两个放电针同时释放 $1 \times 10^6 / \text{cm}^3$ 的正、负离子
- 有效范围大
电离释放范围可达40cm
- 无风扇技术
无需担心粉末类的样品被吹散

传统放电方法？

- 单个放电针按一定时间间隔释放单一类型的正离子或负离子
- 离放电针越近，消除的静电越多
- 需要通风设备或电风扇来吹走样品上附着的离子



尺寸图



ION-100A 静电消除器

型号	ION-100A
物料号	30130303
电源	12V \pm 0.5A
离子产生方法	直流电晕放电
离子浓度	$>1 \times 10^6$ EA/cm ³ (除静电最佳距离为10 cm)
消除静电的有效范围	10 cm至40cm
静电消除时间	1s/10 cm, 5s/20 cm (from ± 1000 V to ± 100 V)
臭氧浓度	<0.05 ppm
放电针	钨针直径2.5mm, 长度17.8mm 持续使用时间: 15,000小时
风扇速度	无需风扇
环境条件	仅室内使用
海拔高度	最高 2000 m
环境温度	0°C到 40°C
相对湿度	31°C时, 相对湿度最高达80%; 40°C时, 线性下降到50%
电源电压浮动	$\pm 10\%$ 最大额定电压
安装类别	II
防污染等级	2
操作环境的温度	5°C到 40°C
净重	0.5 kg
运输尺寸 (W x H x L)	28 x 21 x 15 cm
运输重量	1.2 kg

认证

- 安全认证: IEC 61010-1:2010, EN 61010-1:2010, UL 61010-1 (3rd edition)
- 电磁兼容: IEC 61326-1:2012 (Class A emissions, General immunity), EN 61326-1:2013 (Class A emissions, General immunity), FCC Part 15 (Class A), Industry Canada ICES-001 (Class A)
- 环境认证: WEEE, RoHS

选件

放电针, ION100A放电针.....30133391



奥豪斯官方微信

奥豪斯仪器 OHAUS INSTRUMENTS
地址: 上海市桂平路680号33号楼7楼
邮编: 200233
电话: (021)64855408
传真: (021)64859748
<http://www.ohaus.com>
客户咨询邮箱: inquirychina@ohaus.com
售后服务邮箱: ohausservice@ohaus.com

4008 - 217 - 188
Customer Center

