


警告！

- 离心机应由专职人员进行使用和操作, 并且必须由专业人员进行维修!
 - 在未阅读和理解本说明书之前, 不得操作和维修本仪器!
 - 建议专人管理该仪器并做使用记录!
 - 使用仪器所要求的电源插座, 并一定要求接地良好!
- 
- 注意搬运时不可使前面罩受力, 否则将使机器受到损坏!

安全提示

- 第一次使用本机器, 请仔细阅读本手册!
- 仪器维护只能由本公司或本公司授权的代理商来完成;
- 离心管必须对称放置在转子中, 每个离心管内的样品量应尽量相等(允许重量误差不大于 1g)。使用角转子时, 每个离心管内的样品量应不超过离心管最大容量的 80%, 使用水平转子时, 每个离心管内的样品量应不超过离心管最大容量的 90%。
- 严禁在离心机中使用以下材料:
 - 易燃易爆材料;
 - 强化学作用材料;
 - 有毒或放射性物质, 或致病微生物等。

- 只有合格的维护人员使用适当的工具才可以对该离心机的系统进行维修操作。
- 如果使用者遇到本说明书没有提及的情况，请与本公司或本公司授权的代理商联系，询问正确的处理方法。
- 尽量使用本公司提供的配件，如果用户要使用其他配件，本公司将不会对产生的不良后果负责。但用户可以向本公司提出申请，验证配件是否符合本公司要求。
- 必须在规定的时间间隔对离心机进行检查和维护。

一、产品型号、名称

RDL-80DL 台式大容量冷冻离心机

二、用途和使用范围

RDL-80DL 台式大容量冷冻离心机（以下简称本机）可广泛应用于临床医学、生物化学、基因工程、免疫学等领域，是各级医院、科研单位、高等院校用于离心分离的常规仪器。

三、主要技术性能

1. 微机控制，大力矩交流变频电机驱动，运行稳定，噪音低，转速精度高；
2. 触摸面板，可编程操作，主机运行参数可根据需求设置且自动存储；
3. 实时 rpm/RCF 之间读数换算与设定，方便快捷；
4. 数字屏显示，人性化界面，操作简单便捷；
5. 配备电子门锁，设有门盖保护、超速、超温等多种保护功能，故障自动报警功能，安全可靠；
6. 具有 9 个程序的升/降速率曲线，可根据需要设置升/降速时间；
7. 采用食用级硅橡胶密封圈，符合 GMP 认证；离心机取

得美国 FDA 认证；

四、主要技术参数

表 1

最高转速	8000r/min
最大容量	250ml×4
最大相对离心力	9100×g
温度范围	-5℃~+35℃
定时范围	1min~99min
转速控制精度	±10r/min
整机噪声	<65dB (A)
电源	AC220V 50Hz 15A
整机功率	1200W
外形尺寸 (L×W×H)	460mm×710mm×420mm
外包装尺寸 (L×W×H)	580mm×730mm×520mm
重量	80 kg

五、转子种类及参数

表 2

转子编号	容量 (ml×管数)	最高转速 (r/min)	最大相对离心力 (×g)
No. 1 水平转子	250ml 挂杯×4	4300	3582
No. 2 水平转子	7ml×18×4 (72 孔)	4000	2810

No. 2 水平转子	7ml×12×4 (48 孔)	4000	2810
转子编号	容量 (ml×管数)	最高转速 (r/min)	最大相对离心力 (×g)
No. 2 水平转子	50ml×2×4 管架	4000	2810
	15ml×4×4 管架		
	15ml×6×4 管架		
	15ml×8×4 管架		
No. 3 角转子	100ml×8	8000	9100
No. 4 水平转子	2×2×96 孔酶标板	4000	2200

注意事项:

7ml×18×4 (72 孔) 适合长度 75mm 采血管, 7ml×12×4 (48 孔) 适合长度 75mm、100mm 采血管。

2×2×96 孔酶标板挂篮中所放的 96 孔酶标板最大空间尺寸为 128 毫米×85 毫米×70 毫米, 即酶标板叠加的总高度不得超过 70 毫米。

六、操作面板说明

操作前应仔细阅读本说明书, 检查电源、环境条件是否符合本机的规定, 熟悉各种按键的操作方法, 核实所使用转子的最高转速。

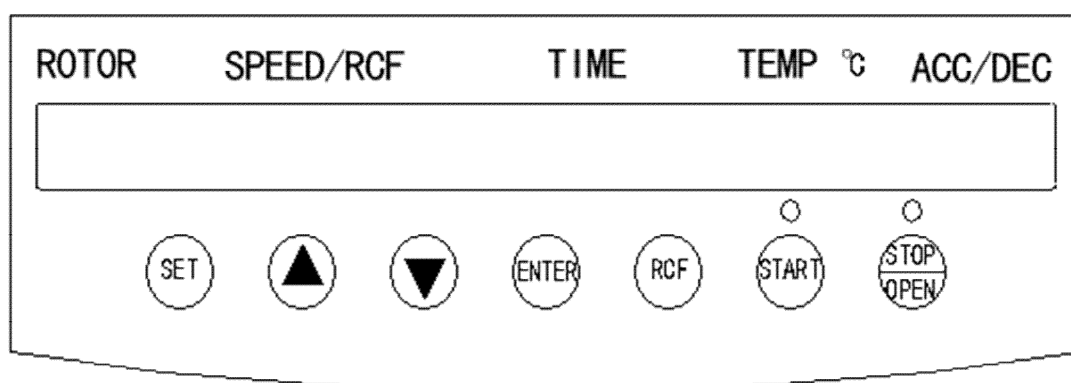


图 1 操作面板

1、按键功能

SET:设置键

ENTER:确认键

RCF:离心力查看键

START:启动键

STOP/OPEN:停止/ 开门键

▲:向上调节键

▼:向下调节键

2、显示窗口功能

ROTOR:转子号

SPEED/RCF:转速/离心力

TIME:时间

TEMP:温度

ACC/DEC:升/降速

a、转子号显示

转子号显示 1 位数码，显示转子对应的转子号。具体参照表 2。

b、转速/离心力显示

转速/离心力显示窗口为 4 位数码，该窗口具有两种显示功能，第一：显示转速参数；第二：显示离心力参数(此

时显示的数值后面带有一小点)。

c、时间显示

时间显示窗口为 2 位数码，该窗口具有两种显示功能，第一：正常显示时间参数，离心过程中按照设置的时间递减显示；第二：故障显示，故障显示内容见表 4。

d、温度显示

温度显示窗口为 3 位数码，显示温度参数。

e、升/降速显示

升降速显示窗口为 1 位数码、主要显示升降速参数，共设 9 档。数码管显示数值后面加有一小点则为降速显示，反之为升速显示。

七、安装要求

- 1、安置本仪器的桌（台）面应坚实平整，四只橡胶脚应与桌（台）面平稳接触且受力均匀。
- 2、电源应为 220V 50Hz 单相电源，并具有独立地线，不允许用零线代替地线或共用地线。
- 3、工作环境应无其它强烈震源或强磁场干扰。
- 4、无腐蚀性气体及金属微粒悬浮物。
- 5、无水滴、蒸汽及油性灰尘。
- 6、最佳环境温度 $20 \pm 5^{\circ}\text{C}$ ，环境相对湿度不大于 85%，且无结露。大气压力为 86kpa~106kpa

7、机器周围应保持不小于 30cm 空间。

八、操作与使用

1、接通电源并打开门盖

将仪器配套的电源线一端插入仪器背部的插口，电源线另一端插头插入插座上，再打开仪器右侧下方的开关，接通电源后按 STOP 键打开门盖。

2、安装转子

安装转子之前注意观察转子体的上下两面，将转子体中心孔直径较大的一面朝下，转子体中心孔与电机轴对齐，将转子体竖直缓慢地放置于电机轴上，务必保证转子孔与电机轴锥度的配合，套上平垫圈再用扳手拧紧螺母。

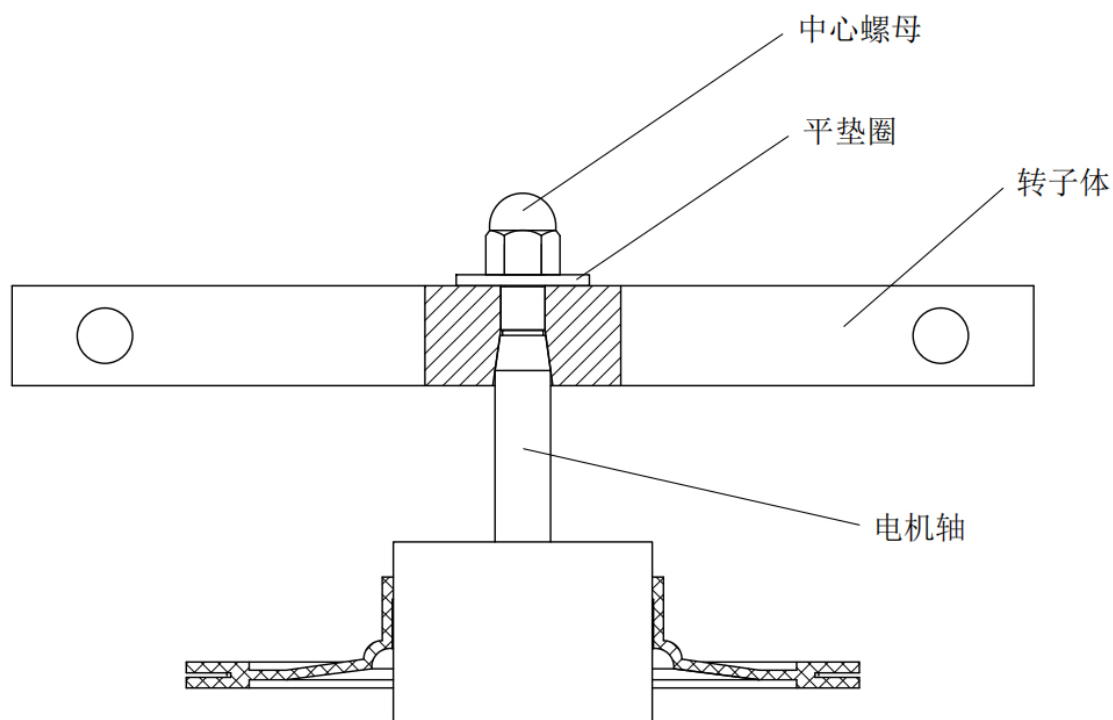


图 2 水平转子安装示意图

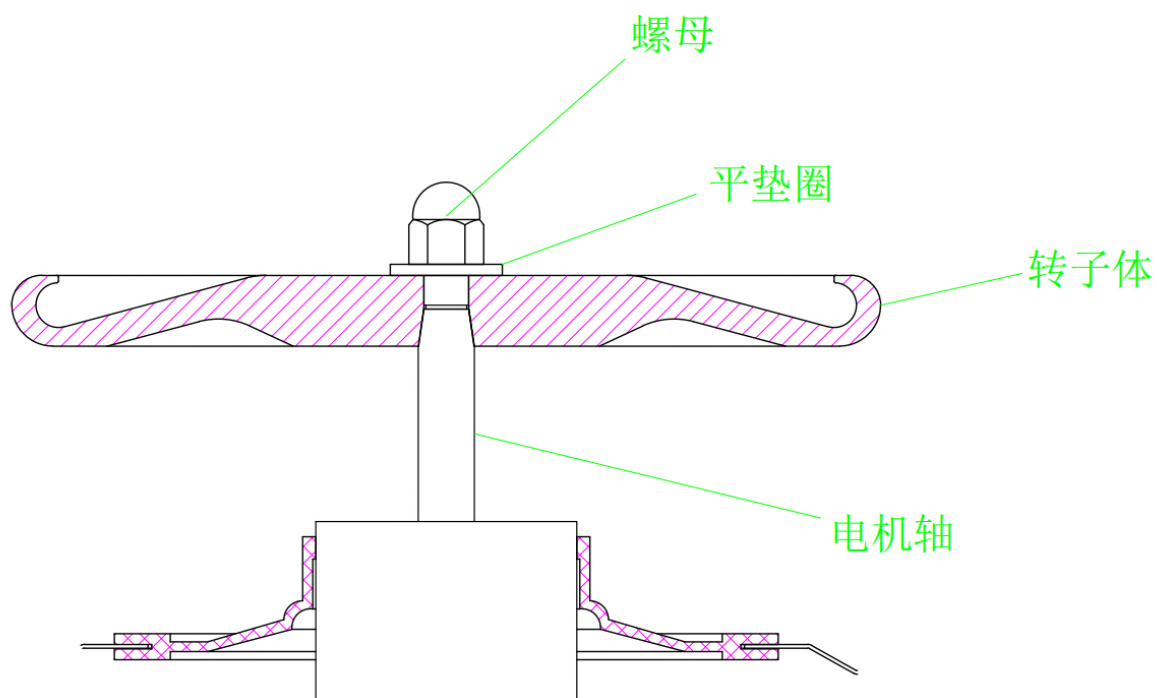


图3 圆盘转子安装示意图

3、配平试样

离心管中试样加入量应尽可能等量均匀，重量误差 $\leq 1\text{g}$ ，为防止运转时试样溢出，离心试管中所加试样量不大于离心管最大容量的90%。

4、放置管架、管套和离心管

放置配套的不锈钢管架、不锈钢管套以及装好试样的离心管。在试剂较少、只需使用少量试管的情况下，可将试管在中心对称的前提下放入转子中使用，绝不允许非对称性的运转。

5、关上门盖

双手按压门盖锁扣上部来关闭门盖，可以抬起门盖来确认门盖是否已关上。

6、设定离心参数

在确认以上操作完成无误后，在控制面板上有显示窗口及按键见图 1，可以进入参数设置阶段，如设置以下参数，见表 3。

表 3

转子号	转速	时间	温度	升速	降速
1	4000r/min	20min	3℃	6	4

注：离心参数以用户所离心物质具体需求及具体转子对应参数为准，参列表 2。

a、设置转子号

按 SET 设置键，转子号显示窗口参数数码闪烁时，按上下调节键▲和▼设置为 1，按 ENTER 确认键，此时转子号显示为 1。

b、设置转速

按 SET 设置键，转速显示窗口参数数码闪烁，按上下调节键▲和▼设置为 4000，设置完毕后按 ENTER 确认键，此时转速显示 4000r/min。

c、设置时间、温度、升/降速

按 SET 设置键，设置方法同 a。

7、启动运行、停机

按下 START 启动键，整机即运行（如中途需停机请按停止键）。机器运行至所设定的转速/离心力参数，时间开

始倒计时，当离心时间递减至零时，仪器将自动按设定程序降速，当机器发出停机信号（蜂鸣器响），转子完全停稳后方可打开门盖，取出试样，使用完毕后应关掉电源开关。

九、功能

1. 机器程序是以转速为主参数运转，机器在运转中若想知道当时的离心力请按 RCF 键，若需恢复转速显示请再按 RCF 键即可。

2. 为了保证安全使用本产品，本机在程序编制中已对转子最高转速作了限制，所使用的转子应与设置的转子编号相符。

十、故障分析

故障代码显示见下表：

表 4

故 障	不平 衡	超 速	门盖 保护	温 度	电机 故障	通讯 故障	系统 故障	过流 保护	过流 保护	过压 保护	欠压 保护
显 示	E1	E2	E3	E5	E7	E8	E9	E10(A)	E11(B)	E12(C)	E13(D)

转子不能启动（若电源已接通，可参照故障显示检查）

E1、不平衡：

- (1) 离心管没有配平。
- (2) 转子体变形。

(3) 电机轴弯曲（变形）或减震系统损坏。

E2、超速保护：

(1) 所用转子与转子号不匹配。

(2) 电源不符合机器要求或电源不稳定。

(3) 电路板烧坏。

E3、门盖保护：

(1) 门盖没有关好。

(2) 门盖保护开关损坏或保护开关插头松动。

E5、温度故障：

温度传感器损坏或超温。

E4 /E6 备用；

E7、电机故障：

(1) 电机缺相，不能正常运转。

(2) 电机轴承损坏。

(3) 电机线圈烧坏。

E8、通信故障：

控制板与显示板之间无通讯，接口松脱。

E9、系统故障：

模块保护、电压过低。

E10(A)、过流保护：

升速中电流过高。

E11(B)、过流保护：

运行中电流过高。

E12(C)、过压保护：

供电电压过高。

E13(D)、欠压保护：

供电电压过低不足。

注意：如出现故障显示应直接跟我公司售后人员联系，在不熟悉的情况下切勿自己进行拆卸维修。

十一、安全与维护

- ◇确保离心机放置于坚固水平地板或实验台面上，四只橡胶脚应完全与台面接触且均匀受力，以免产生振动。
- ◇当仪器发生异常时，不要擅自拆卸检修本机，如有需要请及时与我公司或公司委托的专业人员联系。
- ◇更换或者拆卸离心机转子时必须关闭离心机供电电源，以免发生危险。
- ◇请确保仪器接地良好，应有独立地线。
- ◇当整机运转时，不要应急手动打开离心机门盖，当转子旋转时，不要移动离心机。
- ◇每次使用前要仔细检查转子有无裂纹腐蚀斑点，若有请勿使用，与本公司联系！
- ◇每次使用前检查转子压紧中心螺母有无松动，如有请用配套扳手拧紧。

- ◇为了操作安全，在离心机周围保持至少 30 厘米的自由空间。
- ◇如果试管在离心腔内破裂，再次使用之前，务必将碎片清理干净。
- ◇离心机应放置在不受紫外线照射或阳光直射区域，以免造成离心机外表褪色及掉漆。
- ◇发现离心机有任何异常现象，立刻停止使用并与我们联系；如果离心机显示了错误代码，请与本公司联系。
- ◇严禁超速使用转子！不按说明书上的转子编号设置转子号，超速使用造成转子事故损失由用户自己负责。
- ◇机器长期停止使用时应取出转子，以防转轴锈蚀。
- ◇转子从离心室取出后，及时用中性洗涤剂擦干，防止化学腐蚀，存放在干燥通风处，不允许用非中性清洁剂擦洗转子，转子中心孔内及锥面应涂少许润滑脂保护。
- ◇转子安装和取出动作要轻，取出转子竖直向上，否则易弄弯电机轴。
- ◇若较长时间不使用要清洁离心内腔，擦干水分，在电机轴上涂少许润滑脂保护。
- ◇门盖上不能放任何物品，防止门盖自动打开时损坏门盖上物品。
- ◇离心管加液尽可能等量均匀，若加液差异过大运转时会产生大的振动，此时应停机检查，使加液符合要求，离

心试管必须成偶数对称放入。（允许重量误差 $\leq 1g$ ）

◇若运转时有离心试管破裂，会引起较大振动应立即停机处理。

十二、三包维修

在遵守本说明书操作，维护保养、规定的前提下，如因制造质量问题导致仪器无法使用，可将仪器返回本公司，本公司在一年内负责三包维修，三包期自出厂之日起算起。

十三、特别说明

本仪器采用的是电子门锁，按 STOP/OPEN 键，方可打开仪器的门盖。仪器侧面设有应急孔，若遇到停电等门盖不能打开的情况，请用应急杆水平插入机器右侧面应急孔中，推动门锁挡板，门盖即开。

友情提示：此说明书仅供参考，具体以实际为准；若出现故障无法处理，请与公司专业技术人员联系

保修说明

尊敬的客户：

您好！

欢迎使用本公司生产的离心机，您所购买的产品在正常使用本产品的情况下，凡是由仪器本身的质量问题，导致仪器无法使用的，可将仪器和本保修卡一起返回本公司，自购买之日起一年内，本公司负责免费维修。凡是由于用户不按本产品说明书要求，自行安装、拆卸或不正确使用而造成的损坏本单位可提供维修，但收取适当服务费及零件费。

保修条例：

1. 用户自购机之日起 30 天内，在正常使用情况下（由本公司授权的技术人员判定），对发生故障的产品配件免费更换。
2. 用户自购机之日起一年内，在正常使用情况下（由本公司授权的技术人员判定），对损坏或发生故障的保修零部件免费保修。
3. 在保修期内曾经由本公司以外的维修人员修理或更改过的产品、或安装不当、输入不正确电压、使用不当、意外事件或自然灾害等原因引起故障的产品不属于保修范围。
4. 在接受保修服务前，需要客户同时出示保修卡来证明购买日期。无法确认购买日期的，将不予保修。
5. 保修卡的内容如有改动则无效。本公司保留对此保修卡上内容的解释权。

产品保修卡

产品名称	台式大容量冷冻离心机	出厂编号	
产品型号	RDL-80DL	出厂日期	
用户名称 (部门)			
通讯地址			
联系人		联系电话	
E-mail		传真	
故障描述			
意见反馈			