

ANgni instruments

AN 昂尼仪器
ANGNI INSTRUMENTS

Model: AE70

高剪切分散乳化机

Laboratory High Shear Emulsifying Machine



请保持说明书的完整性以供将来使用时之参考

请在产品组装前按说明书中的装箱清单核对零部件

内附保修单

使用说明书

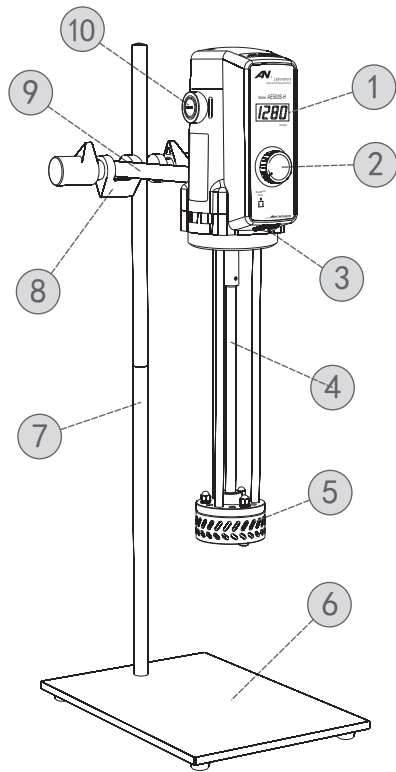
Operation manual

上海昂尼仪器仪表有限公司
Shanghai Angni Instruments & Meters Co., Ltd

公司地址/ADD: 上海市嘉定区陈翔路988号5号楼2层 邮编/PC: 201802
电话/TEL: 021-55086048 55086046 传真/FAX: 021-55086048 55086046
<http://www.angni.com.cn> E-mail: angni17@126.com
全国服务热线: 400-0185-099

AN 昂尼仪器
ANGNI INSTRUMENTS

上海昂尼仪器仪表有限公司
Shanghai Angni Instruments & Meters Co., Ltd



1. 转速数字显示器
2. 调速控制旋钮
3. 电源开关
4. 传动转轴
5. 工作头
6. 机座
7. 立柱
8. 支撑固定架
9. 支柱
10. 电刷架

产品装箱清单:

序号	名称	单位	数量	序号	名称	单位	数量
1	乳化主机	台	1	7	M5 扳手	件	1
2	机座	件	1	8	外定子	件	1
3	立柱	根	2	9	内定子	件	2
4	支柱	根	1	10	电刷(备件)	付	1
5	支撑固定架	套	1	11	产品合格证	份	1
6	立柱扳手	件	1	12	使用说明书	本	1

保修单

编号:

产品追溯条印码粘贴处

尊敬的客户:

感谢您选择 AN昂尼产品。若在购机后承诺的保修期内出现确属产品质量问题所导致的故障,昂尼公司将为您提供免费的维修服务,希望您能协助做好以下工作:

1. 购机后妥善保管保修卡,并认真阅读说明书。
2. 保修时请出示保修卡、发票(也可传真出示),如无法出示保修单,即使在保修期内也将收费。
3. 如邮寄保修,邮寄费用需由您自行承担。

以下情况不在保修之列,但仍保证维修服务:

1. 用户自行拆装或修理引起的机器损坏。
2. 用户没有按照使用说明书安装使用、维护而引起的机器损坏。
3. 对超过保修期产品仍然提供优质的维修服务,但将按规定适当收取相应的服务费。

信息登记



设备名称: 高剪切分散乳化机 购买日期: _____

设备型号: AE 70 保修期限: 壹年

销售单位名称	
单位地址	
电话号码	
维修单位名称	上海昂尼仪器仪表有限公司
单位地址	上海市嘉定区陈翔路988号5号楼2层
售后服务电话	17321118110 021-55086047
技术咨询电话	17321118110 13901804650

**注意事项：**

- 本机应置于清洁干燥处，保持整洁，防止受潮，使用环境温度不超过40℃，严格防止各类异物溅入电机内。
- 本机在较潮湿环境中使用时，请配备漏电保护装置，确保操作者人身安全。
- 本机在电压激烈波动电网中使用，会造成转速失控，请配备电源稳压装置。
- 本机在强腐蚀环境中使用时，为防止设备的机械及电气性能损伤，请注意做好必要保护措施。
- 本机在若遇挥发性易燃等介质用于实验，必须有严格防止易燃气体散发的有效措施，避免易燃、易爆气体遇电火花而爆燃，造成火灾事故。

5. 售后服务

- 5-1. 本机自购买之日起一年内，因产品本身质量造成问题，AN昂尼公司将负责保修。
- 5-2. 如因用户使用不当或人为损坏，AN昂尼公司则不承担任何责任及相关的维护费用。
- 5-3. 本机保修必须持有保修单。
- 5-4. 本机内部结构自行拆卸过的或自行拆卸本公司在说明书中注明禁止拆卸的零部件的将视为人为损坏。
- 5-5. 本机超过保修期，产生的维修费用由用户自己承担。

6. 剪切乳化原理

该实验设备是由高速电机驱动剪切乳化工作头。精密配合的工作头转定子，在转子高速旋转下，形成高频、强烈的圆周切线速度、角向速度等综合动能，促使实验物料从实验容器底部吸入转子区，并在巨大的离心力作用下从定子孔中甩出。定、转子在合理狭窄的间隙中形成强烈、往复的液力剪切、摩擦、离心挤压、液流碰撞等综合效应。实验物料在容器中循环往复以上工作过程，并承受每分钟高达数万次剪切、撕裂、撞击和混合，从而达到剪切乳化的效果，其效能比普通的搅拌高约一千倍。

实验室剪切乳化机适用于生物技术领域的组织分散、医药领域的样品准备、食品工业的酶处理以及在制药工业、化妆品工业、油漆工业和石油化工等液与液相、液与固相的实验方面。能使实验介质在料液中挤压、强冲击与失压膨胀的三重作用下细化，更均匀的相互混合，防止或减少与料液分层。如：乳品、饮料、化妆品、药品等产品的生产过程中的均质、乳化工序。

不同规格的工作头定子配置，是为满足不同的实验需求而设计的。覆盖了一个更为广阔的应用面——粉碎、乳化、均质、聚合、悬浮、溶解和搅拌等。

感谢您采用“AN昂尼仪器”液体介质混合实验仪器设备。为了本产品更好地为您服务，在使用本产品前，请详细地阅读使用说明书，并妥善保存以备查阅。

1. 产品概述

AE 70 实验室高剪切分散乳化机采用结构紧凑的串激式微型高速电机驱动，适用于实验室或中试车间的低至中、高粘度液体的搅拌混合、粉碎颗粒物料在液体介质中剪切乳化。该机由高速电机、剪切乳化工头及调速控制器等组成。驱动主机采用优质工程塑胶和压铸铝合金为机体，运行状态稳定；工作头采用优质不锈钢精制，实验应用面广；运行转速由微处理器控制，能即时有效补偿因负载变化和电源电压波动而引起的转速变化，恒速可靠；内置软启动、自动过载保护，保障实验长时间满负荷连续运行的安全；转速的无级调节，满足实验中对搅拌转速随时修正。数字显示转速直观，为实验数据采集提供方便；运行定时控制功能，确保实验的时间性有效可控。



- 请特别注意带此符号的警示事项



- 为避免人身伤害，请特别注意说明书中带此符号的内容

2. 技术参数

		AE 70
额定电压：	ACV	220
额定频率：	Hz	50 / 60
输入功率：	W	950
输出功率：	W	570
额定转矩：	N•m	3.92
工作制式：		S1 (连续)
运行控制方式：		组合式控制旋钮
转速调节范围：	rpm	1000~14000
转速控制型式：	级	无级
定时控制范围：	min	1~1000
转速数字显示：		LED
转速动态检测：		是
转速记忆功能：		是
过载保护功能：		是
工作头材质：	#	不锈钢 316L
工作头直径：	mm	Φ 70
工作头最大扭矩：	N•cm	39.2
转子最大线速度：	m/s	22
定子标准配置：		内定子(方孔/圆孔/斜孔)/外定子(方孔/斜孔)
处理量 (H ₂ O)：	ml	500~40000
最大处理粘度：	mPa.s	8000
允许环境温度：	℃	不大于 40
允许相对湿度：	%	不大于 80
整机外形尺寸：	mm	215×310×720
整机重量：	kg	9.6

3. 设备组装

- 3-1. 将本机的机座（6）放在平台上，取两根长的立柱（7）用螺纹连接成一整体，再将其固定在机座的安装螺孔内，然后把支撑固定架（8）套入在立柱上方，并转动支撑固定架的手柄予以固定。
- 3-2. 取另一根短的支柱（9）与乳化主机背面的安装螺孔连接，然后把支柱串入立柱上的支撑固定架中，并转动支撑固定架的手柄将乳化主机固定在立柱上。本机可以根据实验需要，在支撑固定架上对乳化主机进行前后、上下调整。



- 为了确保本机运行安全，请将各关键联接点用力固定，并请经常检查，以防松动。
- 在输入电源调试设备前，请仔细阅读“使用与维护”后，方可进行。
- 本机必须安装在支座上，不可手持操作。
- 本机的驱动类型为串激式电机，其特性为额定转速下具有额定转矩，转速与转矩成正比关系。转速越高，转矩越大；转速越低，转矩越小。
- 本机若需低速运行，应在设备启动运行后，在运行过程中按需调节转速。



- 本机禁止在易燃易爆环境中使用。
- 输入本机的电源插座必须有良好接地。严禁将接地线引到电话线、金属水管、煤气管及避雷针线上。
- 本机严禁剪切乳化工头（5）在未置入实验液体介质中启动运行。工作头的底部（进料口）应与实验介质容器保持足够的距离。
- 为了确保安全，当实验需近距离观察效果时，操作者应戴保护帽，以防头发被本机旋转的传动转轴（4）卷入。

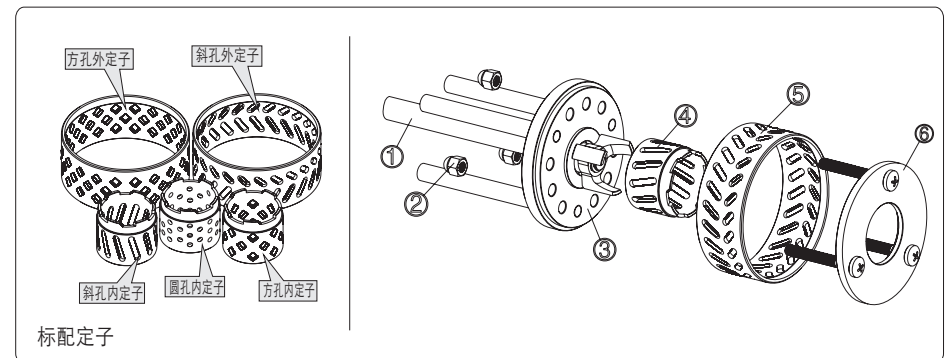
4. 使用与维护

- 4-1. 本机采用单相三线制，所需电源插座为 220V、10A 三孔插座。
- 4-2. 本机的剪切乳化工头严禁离开液体介质运行。避免机械部件在高速运行时无液体介质保护而损坏，造成机械故障。
- 4-3. 本机的输入电源：开启电源开关，转速显示器 [0000] 显示数字，表示已进入工作状态。
- 4-4. 本机运行转速设定：旋转调速控制旋钮，进入转速预设状态，可设置实验操作所需的搅拌转速，也可在运行过程中动态调节转速。
- 4-5. 本机运行启动控制：按压一下调速控制旋钮，启动运行。在未进行转速预先设置，其运行转速为初始默认转速。
- 4-6. 本机运行暂停/重启：在运行过程中按压一下调速控制旋钮，运行停止。再次按压一下调速控制旋钮，设备按照暂停前的运行转速启动运行（转速记忆功能）。
- 4-7. 本机定时运行控制：按压调速控制旋钮 3 秒，数字显示器示为“SET”进入运行定时控制状态，旋转调速控制旋钮设置实验操作所需的时间，然后再次按压调速控制旋钮予以确定退出定时设置进入转速值设定。同样旋转调速控制旋钮设置实验所需的转速，按压一下调速控制旋钮，

- 本机在定时控制状态启动运行。这时的转速显示器交替显示运行转速和定时控制的倒计时。
- 4-8. 本机运行状态控制：当输入电源中断或电源开关意外关闭后重启，本机进入预设的初始状态，确保实验操作的安全性。
 - 4-9. 本机的运行故障：当运行不能按指令执行时，数字显示器显示为“Err1”，表示本机处于故障报警状态。
 - 4-10. 本机工作完毕后，关闭电源开关，拔出插头。并及时清洗剪切乳化工头各个零件，便于下次使用。
 - 4-11. 本机配置的工作头内外定子应根据实验需要请选择合适的定子进行实验。
 - 4-11-1. 较低粘度液体混合乳化、小颗粒实验物料粉碎溶解，应选择圆孔内定子。
 - 4-11-2. 中等粘度液体混合乳化、中等颗粒实验物料粉碎溶解，应选择方孔内定子。
 - 4-11-3. 高粘度液体混合乳化、大颗粒实验物料粉碎溶解，请选用斜孔内定子。
 - 4-11-4. 流动性较好的混合实验物料，请选用方孔外定子。
 - 4-12. 调换定子步骤：

先用随机附上扳手将三个螺母②旋下，取下定子固定底板⑥，从工作头的定子基座③台阶上卸去外定子⑤，取下不适用内定子④，再将合适的内定子套入，然后装上外定子和定子固定底板，把三个螺母均衡地旋紧，并用手指盘动传动轴①，不应有周期性松紧现象。
 - 4-13. 本机在使用一段时间后或较长时间停用，如再使用前应进行保养检查，特别是在电气安全性能方面，可用兆欧表检测绝缘电阻。
 - 4-14. 本机的电机上的电刷是易损件，用户应经常进行检查。在检查时请切断电源，拔出插头，旋下电刷盖（10）抽出电刷即可。如发现电刷短于 6 mm 时，应及时更换，新更换电刷应使用原规格电刷，并应在刷管内活动自如，防止卡在管内，造成电火花大或电机不运转。
 - 4-15. 本机在使用时若出现电机不运转，应先检查电源插座是否有电源，接插件有否松动、电刷是否接触良好，排除以上故障后仍不能正常运转，请直接联系 AN 昂尼公司售后服务部，切勿请不熟悉本机性能的人员拆装，以免造成事故。

定子调换步骤图示



标配定子