

手提式压力蒸汽灭菌器
YXQ-SG46-280SA

使用说明书

上海博迅医疗生物仪器股份有限公司
Shanghai Boxun Medical Biological Instrument Corp .

目录

前言.....	1
一、安全须知.....	2
1.1 警示标志、标识说明.....	2
1.2 压力蒸汽灭菌器警告事项.....	3
1.3 压力蒸汽灭菌器注意事项.....	5
二、产品简介.....	7
2.1 适用范围.....	7
2.2 工作原理.....	7
2.3 技术参数.....	7
2.4 产品结构.....	8
三、产品安装.....	9
3.1 安装要求.....	9
3.2 安装方法.....	9
四、使用方法.....	11
4.1 基本流程.....	11
4.2 操作流程.....	12
五、维护与保养.....	15
5.1 主体维护与保养.....	15
5.2 安全附件维护与保养.....	15
5.3 售后服务.....	16
六、故障分析.....	17
附录一：产品主要零部件清单.....	19
附录二：产品供水指标.....	20
附录三：产品装箱单.....	21

前言

感谢您选择上海博迅医疗生物仪器股份有限公司生产的产品。

- 请将此使用说明书置于您触手可及之处，以便您随时查阅。
- 为保证安全使用本设备，请在使用前仔细阅读本说明书。
- 对本说明书规定之外的使用用途和操作方法本公司不承担安全保证。
- 本使用说明书仅供设备使用者和维修人员使用，请予妥善保存。
- 由于产品功能和性能的改进，引起设备的变更，恕不另行告知。
- 未经本公司书面许可，不得以任何形式复制本使用说明书。

◆ 打开容器盖，取出使用说明书，按本使用说明书进行安装操作。

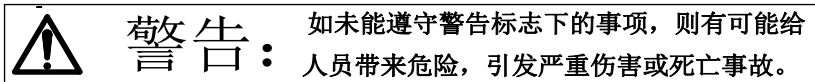
一、安全须知

本产品是压力蒸汽灭菌的专用设备，不得挪作它用。

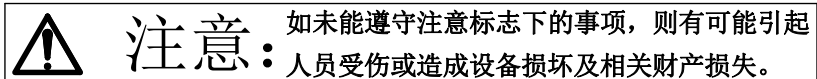
本压力蒸汽灭菌器在高温高压下运行，错误的安装方式及不正确的操作，都有可能对本设备附近的人员与物品造成伤害。请仔细阅读本使用说明书后，再操作本设备。

1.1 警示标志、标识说明

1.1.1 “警告”标志



1.1.2 “注意”标志



1.1.3 标识的含义：

- ⊘ 该标识指禁止。
- ⓪ 该标识指务必遵守。

1.1.4 设备上的标识

- ~ 该标识指交流
- ⊕ 该标识指保护导体端子
- | 该标识指电源通
- 该标识指电源断
- ⚠ 该标识指警告、注意、小心、危险
- ⚡ 该标识指注意安全，以免引起烫伤。

1.2 压力蒸汽灭菌器警告事项



警告：

- ⊙ 本压力蒸汽灭菌器属第一类压力容器，严禁超温、超压使用。
- ⊙ 本压力蒸汽灭菌器通过高温高压进行物品的灭菌，请勿将下列物品放入灭菌室内：
 - 易燃易爆物品
 - 带油性物品
 - 酸性或碱性物品
 - 腐蚀性物品
- ① 若对含电解质的生理盐水，会产生硫化物或氯气的物品进行灭菌，请在完成灭菌后，放尽容器筒内的水，并以纯水清洁容器筒。
若未进行此项维护，则可能导致灭菌室与管道的腐蚀，使本压力蒸汽灭菌器受损。
- ① 请勿随意拆卸改装本蒸汽压力灭菌器。
本压力蒸汽灭菌器属于特种设备，随意拆卸改装可能破坏本压力蒸汽灭菌器原有结构，造成安全事故。
- ① 本压力蒸汽灭菌器须由专业人员按要求进行安装、维修、拆卸。
若由非专业人员进行安装、维修、拆卸，则可能造成本压力蒸汽灭菌器的损坏。在使用时，对人员及周围其它物件、设备造成伤害。
- ① 本压力蒸汽灭菌器须由经培训合格后的人员进行操作使用。
若由未经进行相关培训的人员进行操作使用，则可能引起安全事故。
- ① 本压力蒸汽灭菌器在日常使用中若发现锁紧机构损坏，则应及时修复，确保正常使用。
若锁紧机构损坏，将使得密封无法生效，导致安全事故发生。



警告：

- ⊙ **堆放灭菌物品时，严禁堵塞安全阀的出气孔。**

若安全阀的出气孔被堵塞，无法畅通放气，使得安全阀失效，则当灭菌室内压力过高时，将无法自动释放过高压力，保障安全。

- ⊙ **本压力蒸汽灭菌器运行期间不得开启放水阀。**

若在运行期间开启放水阀，则操作者可能会被喷出的热水和蒸汽烫伤；同时还将导致本压力蒸汽灭菌器缺水，以及其他故障。

- ⊙ **本压力蒸汽灭菌器开始运行后，不得强行开启容器盖。禁止触摸工作中处于高温状态的容器盖。**

若强行开启运行中的压力蒸汽灭菌器的容器盖，则可能造成人员与物品的严重损伤。

若触碰工作中处于高温状态的容器盖，则可能烫伤操作者。

- ⊙ **本压力蒸汽灭菌器运行结束或中断时，必须待压力表指示归零后，方能开启容器盖。**

若本压力蒸汽灭菌器的灭菌室内有残余压力，则可能在开启容器盖时伴有蒸汽喷出，烫伤操作者。

- **在运行本蒸汽压力灭菌器前，请确保容器盖已完全密封。**

若容器盖与容器筒之间有杂物，未完全密封，则操作者可能被灭菌室内逃逸出的蒸汽烫伤。

- **当本压力蒸汽灭菌器持续工作时，在进行新的灭菌作业前，应留有 5 分钟的时间，开启容器盖让设备有时间冷却。同时确保水位。**

连续长时间高温工作可能会造成本压力蒸汽灭菌器内部元件的损伤。同时长时间连续工作大量耗水，可能使水位线过低，引起安全事故。

- **在对本压力蒸汽灭菌器进行日常维护之前，请务必关闭电源开关，并断开本压力蒸汽灭菌器的电源连接。**

若在进行维护前未关闭电源开关、断开电源连接，则可能使维护人员触电，导致人身伤害。

1.3 压力蒸汽灭菌器注意事项



注意：

- ⊙ 请勿使本压力蒸汽灭菌器受潮。

若电器元件受潮，绝缘程度降低，可能导致人员触电，甚至引起火灾。

- ⊙ 请勿一次性在灭菌室内放入太多灭菌物品。（放入灭菌室内灭菌的物品数量不超过总容积的 60%为宜。）

若一次放入太多物品，则可能导致蒸汽渗透不足，致使灭菌不彻底。

- ⊙ 对不同类型，不同灭菌要求的物品，如敷料和器皿等，切勿放在一起灭菌，以免顾此失彼，造成损失。

不同类别的物品需要设定不同的灭菌工作参数，若未作区分，则可能导致共同灭菌的不同物品之一灭菌不彻底，或被破坏。

- ⊙ 若对液体灭菌，请勿使用没有透气性的盖子或塞子。密封盛放液体的容器，所盛放液体体积不宜超过容器体积的 3/4。（耐热玻璃瓶可选择棉花沙塞，切勿使用未开孔的橡胶塞或木塞。）

密封于容器内的残余空气可能使得灭菌不彻底。

- ❶ 长期不使用本压力蒸汽灭菌器时，应由专业人员进行拆卸。并将设备封存，保存在通风、干燥环境下。

若长期不使用，连接在供电电源上的设备电源线绝缘体可能老化，导致漏电等情况发生，对人员造成伤害。

若长期闲置于多灰尘、潮湿等恶劣环境下，则可能对本压力蒸汽灭菌器造成不可控的损坏，导致之后无法再次启动，正常工作。

- ❶ 请勿将其它物品放置于本压力蒸汽灭菌器上。

若将其它物品（如较重的物件，盛水的容器等）放置于本压力蒸汽灭菌器上，则可能导致本压力蒸汽灭菌器不能正常工作，引起安全事故，造成人员无周围物品的损伤。



注意：

- ❶ 进行灭菌时，待灭菌物品必须置于不锈钢灭菌网篮中。

若无不锈钢网篮，则灭菌物品可能堵塞管路，使得灭菌室内压力失控，引起诸如爆炸等严重的安全事故。

- ❷ 若对容器进行灭菌，请勿使其开口向上，也不要相互重叠堆放。

对小玻璃瓶、螺旋盖瓶、锥形瓶等进行灭菌时（必须是耐热玻璃瓶），请取先下盖子再进行灭菌。（不要用橡胶或硅胶等防渗材料封闭瓶口）容器内残余空气可能致使灭菌不彻底。

- ❸ 若对盛放于金属或耐热玻璃容器中的液体物品进行灭菌，须待物品冷却到恰当的温度时才能从灭菌室内取出。

因液体温度比灭菌室内温度下降得慢，故在灭菌结束后，液体物品仍保持较高温度。极端的温度变化可能导致盛放液体的容器内蒸汽的喷射，烫伤操作者。与此同时，非耐热玻璃容器可能因极端温度变化而破裂，对操作者造成伤害。

- ❹ 灭菌结束后，操作者需戴上耐热手套，从灭菌室内取出灭菌物品。

若未佩戴耐热手套，直接接触灭菌室内的灭菌物品，则操作人员可能会被烫伤。

- ❺ 请选择原装配件

使用其它厂家部件可能会因不匹配等原因造成不必要的故障与损失。

二、产品简介

2.1 适用范围

本产品是利用饱和蒸汽对器械、敷料、药液、玻璃器皿等进行消毒灭菌的设备。具有效果优良、操作简易、安全可靠等优点，适用于科研、食品行业等单位，是理想的灭菌设备。

2.2 工作原理

压力蒸汽灭菌器是根据湿热杀灭微生物的原理设计而成的。

压力蒸汽灭菌器利用密封容器内安装的浸入式电加热器，加热介质水所产生的高压饱和水蒸汽，以热力对细胞壁和细胞膜的损伤及对核酸的作用，使微生物蛋白质发生凝固致使其死亡。

2.3 技术参数

型号 性能	YXQ-SG46-280SA
灭菌器容积	18L
加热方式	电加热
额定工作压力	0.142MPa
额定工作温度	126℃
控温范围	109℃~126℃
电源电压	交流 220V ±22V, 50Hz ±1Hz
输入功率	2000VA
工作环境	5℃ ~ 40℃；相对湿度≤80%RH；海拔 2000 米以下
设备安全类别	I 类

2.4 产品结构

2.4.1 主体结构示意图

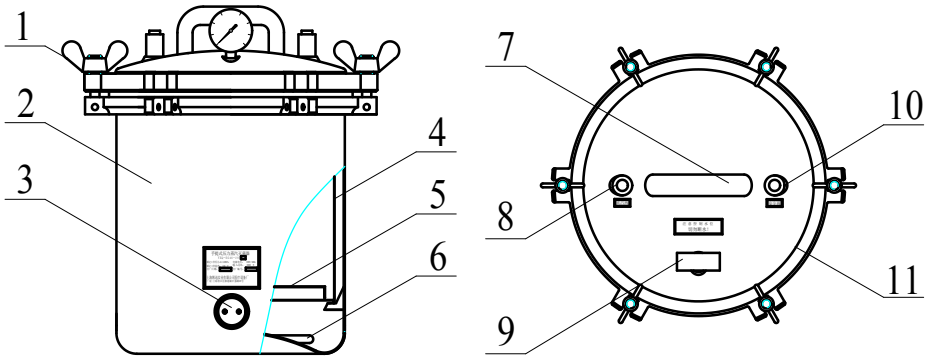


图 2.1

- | | | |
|---------|---------|----------|
| 1. 蝶形螺母 | 2. 容器筒 | 3. 电源线接头 |
| 4. 灭菌桶 | 5. 筛板 | 6. 电加热器 |
| 7. 手柄 | 8. 放气阀 | 9. 压力表 |
| 10. 安全阀 | 11. 容器盖 | |

2.4.2 主要结构特点

结构	特点
外形结构	★圆筒式结构。 主体选用不锈钢材料制成，符合 GB150.1~150.4-2011《压力容器》和 TSG R0004-2009《固定式压力容器安全技术监察规程》要求。
安全防护	★安全阀。 当容器筒内压力超过额定工作压力时，安全阀能自动起跳，释放过高的压力，性能可靠。
显示系统	★压力表。 具有压力、温度对应指示，观察清晰。

三、产品安装

3.1 安装要求

3.1.1 设备移动

请小心轻放，勿使本压力蒸汽灭菌器直接撞伤或受到剧烈震动。

3.1.2 环境要求

1、本压力蒸汽灭菌器不得安装于室外。

2、安全环境要求：

- 环境温度：5℃ ~ 40℃；
- 相对湿度：≤80%；
- 大气压力：70kPa ~ 106kPa；
- 电源电压：交流 220V，50Hz；
- 有固定水源；
- 有固定排水口；
- 海拔 2000 米以下。

3、本压力蒸汽灭菌器电击防护为 I 类，请勿安装在易燃易爆物及腐蚀性气体保存处。

4、本压力蒸汽灭菌器须避免阳光直射，不得安装于潮湿、多灰尘环境中。

5、本压力蒸汽灭菌器须安置于硬水平面上，且周围应留有足够的空间。

6、本压力蒸汽灭菌器为固定安装设备，为保证安全使用，须在电源电路中安装熔断器或过流保护器。熔断器的容量建议为 32 安培。

3.2 安装方法

3.2.1 包装拆除

打开包装，检查压力蒸汽灭菌器外观、各附件及技术文件是否齐全、完好。

3.2.2 设备固定

将本压力蒸汽灭菌器移动到安装位置（设备与周围墙壁或其他设备的间

距应保持 10~20 cm 以上)。(具体安装位置如下图 3.1 所示:)

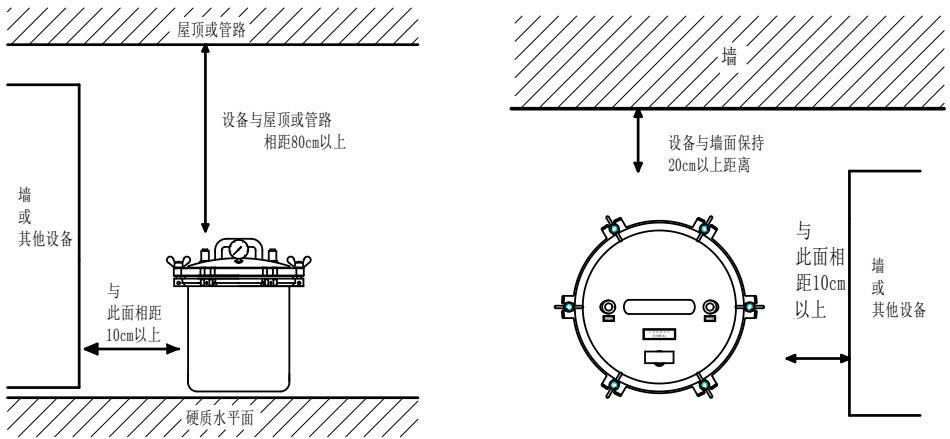


图 3.1

3.2.3 设备安装

1、电源安装:

若使用电源, 请将本设备电源线安装到室内电源上, 确保牢固安全。

- 请使用符合安全规范的插座和插头, 并确保接地。
- 请勿通过煤气管、供水管、电话线或避雷针等给设备接地。
- 请勿使用拖线板。
- 当直接将本设备连接到配电板上时, 谨防电路故障和触电。

注: 接通电源后将直接开始加热, 请先做好所有准备工作

2、热源安装:

若使用外部热源, 请将本设备置于自备热源上, 确保平稳。

- 请使用符合安全规范的 3Kw 电炉或其他安全热源。

四、使用方法



警告：

- ❶ 请在使用本压力蒸汽灭菌器前仔细阅读本章 (P.11 - P.14)，以免因操作不当引起安全事故，造成人员与设备的损伤。

4.1 基本流程

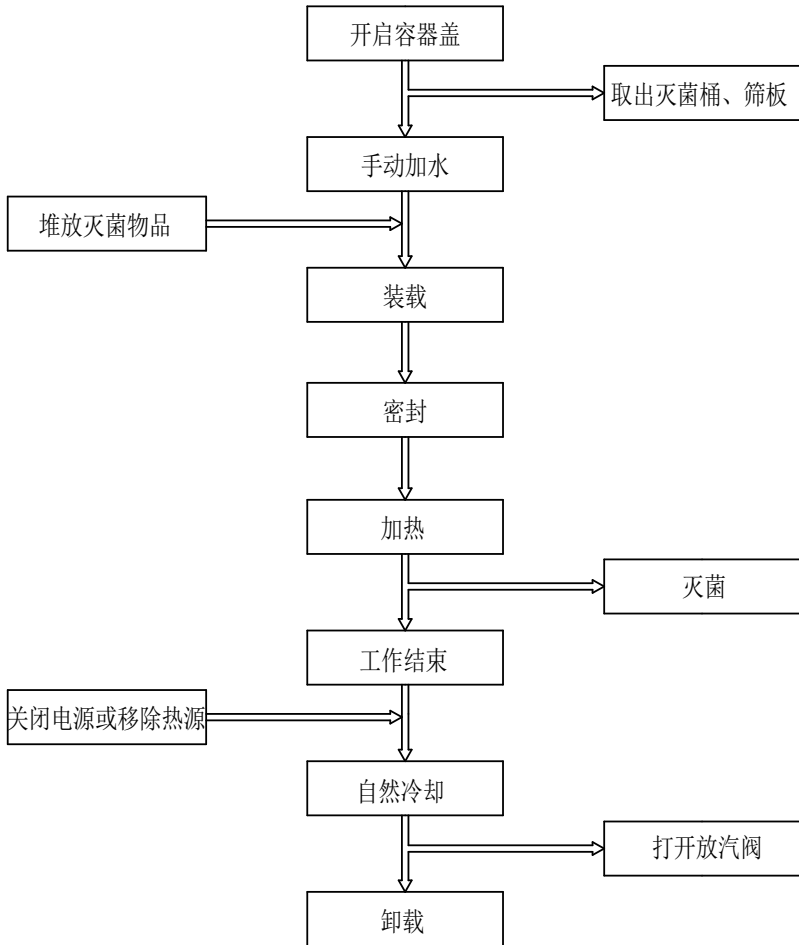


图 4.1

4.2 操作流程

4.2.1 准备工作

- 1、检查压力表[9]显示是否为“0MPa”。若压力表未显示“0MPa”，请联系当地经销商或本公司。
- 2、检查安全阀[10]，放汽阀[8]是否完好。

4.2.2 手动加水

- 1、以两侧对称的方式，逆时针方向旋转蝶形螺母[1]。解开所有蝶形螺母后，向上提起容器盖手柄[7]，取出灭菌桶[4]、筛板[5]。
- 2、在容器筒[2]内加入 3.5L 左右清水（水质指标参见附录二），浸没过电加热器[6]。
 - 请勿使用可能引起腐蚀、结垢和污渍的水源，以免降低电加热器和容器筒的使用寿命。
 - 若使用的不是蒸馏水或纯净水，为自来水时，请时常清洗容器筒。
 - 灭菌过程中水位会不断下降，请在每次使用前补足容器筒内水量。以防出现缺水现象，导致电加热器的损坏。

4.2.3 装载

- 1、将需要灭菌的物品予以妥善包扎。
- 2、将包扎好的待灭菌物品，有序地放置于灭菌桶内的筛板上。
 - 灭菌物品相互之间应留有间隙，有利于蒸汽穿透，提高灭菌效果。
- 3、小心地把灭菌桶慢慢地放入容器筒内。

注：请依照操作使用注意事项中的要求进行灭菌物品堆放。（P4 - 6）

4.2.4 密封

- 1、请仔细检查密封圈安装状态。
 - 密封圈应完全嵌入槽内，且密封圈平整。
 - 确认密封圈上无异物，无裂痕。若有异物，请以软布清除密封圈上的异物；若有裂痕，请联系当地经销商或本公司。
- 2、对正容器盖与容器筒。用力均匀地以两侧对称的方式，顺时针方向旋紧蝶形螺母，完成密封。

4.2.5 加热

- 1、使用电源时，请将本设备插头，连接到室内电源上，接通电源。
 - 请勿以沾湿的手触及电源线插头，以免触电。
- 2、使用外部热源时，请将本设备平稳地安置于外部热源上，进行加热。
 - 请使用符合安全规范的外部热源。
- 3、开始加热后，将放气阀上小扳手拉起，置于垂直位置。如下图 4.2:

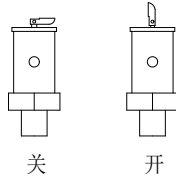


图 4.2

- 4、当有蒸汽从放气阀中排出，约 1 分钟后，将放气阀小扳手复位关闭。
 - 请小心蒸汽烫伤。
- 5、灭菌工作参数参考值。
 - 容器筒内压力恒定为所需灭菌压力时，开始灭菌计时。
 - 指定灭菌温度下，灭菌时间值不得低于参考值。
 - 灭菌温度过低、灭菌时间过短都将导致灭菌效果不达标。
 - 请根据待灭菌物品特性，选择合适的灭菌温度、时间组合。

灭菌参数参考值				
灭菌物品种类	液体		固体	
灭菌温度/°C	121	126	121	126
灭菌时间/min	≥20	≥15	≥20	≥15
注：本产品，不建议对液体进行灭菌。				

4.2.6 结束工作

- 1、灭菌结束后，断开电源或移除热源。
 - 若使用电源加热，请拔下电源插头，切断电源。
 - 若使用外部热源加热，请移除外部热源。小心烫伤。

4.2.7 自然冷却

- 1、自然冷却，等待压力表显示归零。

- 请勿开启安全阀、放气阀、排水阀；或开启容器盖。
- 2、开启放气阀上小扳手，放尽容器筒内余气。
- 打开放气阀时，压力表显示须为“0MPa”。
 - 小心烫伤。

4.2.8 卸载

- 1、以两侧对称的方式，逆时针方向旋转蝶形螺母，开启容器盖。
- 开启容器盖前，压力表必须归零。
 - 开启容器盖前，温度必须在 80℃ 以下。
- 2、取出灭菌物品，予以妥善储存。
- 佩戴耐热手套，以免被烫伤。
 - 液体灭菌时，若盛放容器破损，其内物质进入灭菌室内，请在其冷却后清理干净。以防进入灭菌室的异物缩短电加热器的寿命，腐蚀容器筒。
 - 对需要进行干燥的灭菌物品进行迅速干燥。

4.2.9 特殊情况处置

1、紧急中断

在灭菌器开始加热工作后，可按下列步骤中断运行。

- a) 直接关闭电源；或移除热源。
- b) 打开放气阀，加速冷却。（对无法承受温度压力剧烈变化的物品灭菌时，只能自然冷却。不得开启手动放汽阀。）
- c) 待压力表显示归零后，温度降至 80℃ 以下，打开容器盖。

2、安全阀起跳

安全阀作为异常压力保护装置加装。当灭菌室内压力因某些原因超过最大工作压力时，安全阀自动起跳，释放灭菌室内过高压力。一旦安全阀起跳，请按以下步骤操作：

- a) 远离压力蒸汽灭菌器，以免被喷出的蒸汽烫伤。
- b) 待灭菌室内压力恢复正常后，安全阀自动回座。无需其它操作，此为正常现象。
- c) 若安全阀无法自动回座，始终开启，排放蒸汽。请切断电源（或移除热源），联系当地经销商或本公司。请勿靠近压力蒸汽灭菌器。
- d) 同一工作进程中，若安全阀连续不断地起跳。请切断电源（或移除热源），联系当地经销商或本公司。请勿靠近压力蒸汽灭菌器。

五、维护与保养

5.1 主体维护与保养

5.1.1 检查水位情况

- 1、压力蒸汽灭菌器日常使用中，每次使用前，应检查容器筒内水位是否达到规定水位线（浸没电加热器）。
- 2、不使用压力蒸汽灭菌器时，打开容器盖，清空容器筒，开启排水阀（高压水龙头），排尽容器筒内剩余的水。保持容器筒的洁净。

5.1.2 清洁压力蒸汽灭菌器

- 1、用清水冲洗容器筒，除去异物，确保容器筒与电加热器无水垢。
 - 请勿使用稀释的苯或其他易燃溶剂。
 - 请勿刮划电加热器。
 - 开启放水阀，排尽余水。
- 2、用柔软的抹布，蘸一点乙醇擦拭外壳。

5.2 安全附件维护与保养

5.2.1 压力表

- 1、压力表应按规定期限进行检定，保证安全使用。
 - 使用前，检查压力表指针初始是否在零位，若不在零位，应及时更换之。
 - 日常使用中，若压力表指示不稳定或不能恢复到零位，应及时予以更换。

5.2.2 安全阀

- 1、安全阀应按规定期限进行检定，保证安全使用。
 - 使用前，扳动安全阀上小扳手，检查阀芯是否活络，防止因弹簧锈蚀影响安全阀起跳排气。
 - 当安全阀在容器压力大于安全阀释放压力仍不开启时，应立即关闭电源，在压力完全释放后，对安全阀进行维修。

5.2.3 放气阀

- 1、放气阀应确保完好，保证安全使用。
 - 使用前，扳动放气阀上小扳手，检查阀芯是否活络，防止因弹簧锈蚀影响放气阀的开启。

5.2.4 密封圈

1、密封圈应保持清洁，并确保完好。

- 使用前，检查密封圈是否老化、变形或断裂，若有此类现象请及时更换，保证安全使用。
- 密封圈使用日久会老化变形，建议根据使用频率适时更换。

5.3 售后服务

5.3.1 三包期限

1、本产品自购买之日起，凭购货发票，一年内实行“三包”。

- 对于未按要求使用、擅自改装本设备造成的损坏，我司不承担三包服务。

5.3.2 三包期满后的服务

1、保修期满后，免费提供技术咨询服务。

2、本产品终身提供维修服务。

- 三包期后，维修将收取服务费用和材料费用。

5.3.3 售后服务响应时间

1、我司将在接到报修后，48 小时内响应。

5.3.4 联系方式

1、售后服务电话： 021-57866322；021-57866248

六、故障分析



警告：

- ❶ 若为以下两种状况，请将本压力蒸汽灭菌器及其附件移动到无污染区域再进行修复。
- 1、本压力蒸汽灭菌器有接触传染性或放射性物质。
 - 2、本压力蒸汽灭菌器有附着血液或其他对人体有害的成分。

若已按使用说明书正确操作本压力蒸汽灭菌器后，仍有故障发生。请在下表中查找原因以及解决方法。若仍无法解决，请关闭电源后，记录产品编号，联系当地经销商或本公司。

故障现象	可能原因	应对措施
A.使用电源时，不加热	1.电源线未连接	1.确认电源线连接
	2.电源线连接至错误的电压	2.确认电源电压
	3.连接插座或空气开关烧毁	3.修复受损部分
B.接通电源后，空气开关跳闸	1.漏电 1.1 电加热器绝缘老化 1.2 电加热器连接部分渗水 1.3 水渗入断路器	1.1 更换电加热器 1.2 检查并重新拧紧安装螺母 1.3 关闭电源，更换断路器
	2 短路 2.1 电加热器短路 2.2 其他器件短路	2.1 更换电加热器 2.2 检查并更换短路部件
C.接通电源后，不加热	1.电加热器损坏	1.更换电加热器
	2.电加热器导线烧毁	2.更换电加热器导线
D.电加热器工作后，温度与压力达不到设定值	1.供电错误（如，将工作电压为 220V 的压力蒸汽灭菌器接入 110V 的电网中）	1.检查压力蒸汽灭菌器的工作电压，选择输入合适的电压

E.温度、压力 上升缓慢	1.有漏气	1.检查具体漏气部件（密封圈等）
	2.容器筒内水太多	2.查看是否装有适量的水
	3.电加热器老化,发热不够	3.更换新的电加热器
F. 达到灭菌温度后,因灭菌室内不是饱和蒸汽而导致的灭菌不彻底	1.灭菌室内放置物品太多	1.放置的灭菌物品应小于灭菌室总容积的 60%，且相互之间留有适当的空间
	2.灭菌时间不够	2.适当增加液体与质量较大物品的灭菌时间
	3.灭菌室内残余空气未排尽, 阻碍了蒸汽的渗透。	3.1 若使用灭菌包, 不得密封灭菌布袋口 3.2 容器灭菌时, 不得相互叠放, 且开口需向下
G. 主体有蒸汽 泄漏声	1.密封圈损坏	1.更换密封圈
	2.容器盖未与容器筒对齐, 完全密封	2.1 对正容器盖与容器筒 2.2 清除容器盖与容器筒之间夹杂的异物
	3.安全阀漏气	3.更换安全阀
	4.放气阀漏气	4.更换放汽阀
	5.筒体漏气	5.报修
H. 压力表显示 不正确	1.压力表损坏	1.更换压力表

附录一：

产品主要零部件清单

序号	部件名称	规格型号	数量	备注
1	电加热器	2kW~220V（不锈钢管）	1支	
2	压力表	0~0.25MPa 2.5级	1支	按法规要求校正、更换
3	安全阀	TYA1B 0.15/8	1只	
4	密封圈	耐热硅橡胶 自涨式	1只	视使用情况更换

附录二：

产品供给水指标

序号	项目	指标
1	蒸发残留物	$\leq 10\text{mg/L}$
2	二氧化硅 (SiO_2)	$\leq 1\text{mg/L}$
3	铁	$\leq 0.2\text{mg/L}$
4	镉	$\leq 0.005\text{mg/L}$
5	铅	$\leq 0.05\text{mg/L}$
6	除铁、镉、铅外的其他重金属	$\leq 0.1\text{mg/L}$
7	氯离子 (以 Cl^- 计)	$\leq 2\text{mg/L}$
8	磷酸盐 (以 $\text{P}_2\text{O}_5^{5-}$ 计)	$\leq 0.5\text{mg/L}$
9	电导率 (25℃时)	$\leq 5 \mu\text{S/cm}$
10	pH 值	5~7.5
11	外观	无色透明、无沉淀
12	硬度 (以碱性金属离子的总量计)	$\leq 0.02\text{mmol/L}$

附录三：

产品装箱单

序号	名称	数量	备注
1	压力蒸汽灭菌器	1 台	
2	使用说明书	1 份	
3	合格证	1 份	
4	质量保修卡	1 份	
5	筛板	1 块	
6	灭菌桶	1 个	
7	电源线	1 根	