

版本：2014-09

生化培养箱

使用说明书

上海博迅医疗生物仪器股份有限公司

SHANGHAI BOXUN MEDICAL BIOLOGICAL INSTRUMENT CORP

目 录

告知	1
标识说明	1
安全操作预防措施	1-2
产品简介	3-4
产品安装	4
产品搬运	5
使用方法	5-7
故障排除	8
维护保养	9
产品接线图	10
随机文件与附件	11

一、告 知


尊敬的用户：


非常感谢您选购使用上海博迅实业有限公司医疗设备厂的生化培养箱！


为了方便您的使用，请务必仔细阅读本说明书，使用者无需进行专业培训只需按其要求进行操作和保养，并请妥善保管本说明书。

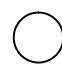
自您购买本产品之日起，“博迅”售后服务将密切陪伴着您，使用中无论遇到什么问题，敬请及时与我们取得联系，我们将竭尽全力为您服务！


二、标识说明

 该标识指交流


 该标识指保护导体端子


 该标识指电源通

 该标识指电源断

 该标识指警告、注意、小心、危险


三、安全操作预防措施

 这里记载的事项是极其重要的，务必切实遵守！

 危险！（有可能构成死亡或受伤的提示）

- 1、本设备必须可靠接地，如接地不正确会导致触电或火灾。
- 2、确定电源插头牢固的插在电源板上：如插头套插不紧，可能导致触电、过热或火灾。
- 3、不要在机器运转过程中拔出电源插头。否则，会因为过热而触电或发生火灾。
- 4、不可损坏电源软线或使用非指定的电源软线。否则，可能会触电或发生火灾。
- 5、不要在中间断开电源软线和使用接长电源软线。否则，会因为过热而触电或发生火灾。
- 6、切勿使用湿手拔插电源线。否则，有触电危险。
- 7、切勿将手指、棒类或其他异物插入送风口或进风口。因内部的风扇在高速运转中，若转动转动的风扇，将导致设备损坏或人体伤害。
- 8、若有异常状态（烧焦味等）应立即拔除电源插头使设备终止运转。异常状态持续，将会导致过热而引起火灾或触电。

9、切勿擅自进行修理。修理不正确会导致火灾或触电。

重要！（有可能构成伤害或财产损失的提示）

1、使用前必须充分阅读、理解解本说明书。因为错误的使用会导致设备的损坏或设备运转的不正常。

2、设备应使用独立的电源插座。

3、不要以拉扯电源软线来拔除插头。拉扯电源软线可导致软线过热或火灾。

4、在使用前请确认该地点的电源电压。电源电压不符合要求，会引起设备损坏或设备工作不正常。

5、设备平行移动时，任一方向的倾斜角应小于 45 度。否则，可导致设备内的制冷压缩机损坏或制冷性能异常。

6、设备在安装后应垂直静止 12 小时。否则，可导致设备内的制冷压缩机损坏或制冷性能异常。

7、有下列情况之一的，必须拔下本设备电源插头：


1) 开启本设备电源箱时。带电开启电源箱易导致触电。

2) 更换保险丝时。带电更换保险丝极易导致触电。

3) 设备发生故障不能正常使用时。防止误启动引起设备进一步损坏或导致人员受到意外伤害。

4) 设备长时间停止使用时。电源插头处积满的尘埃也可能会导致漏电而引发火灾。

5) 搬动设备时，带电搬动设备极易引发触电事故。

注意（有可能影响设备寿命和设备正常使用的提示）

1、设备安装有温度限制开关，当设备温度高于 70℃时，设备会自动切断加热回路电流。用户不可擅自调整。

2、重力开启、关闭设备箱门易导致损坏。

3、设备应放在坚硬牢固的平面上，并确保其水平状态

4、设备背面及侧面应离墙离物必须保持约 40cm 的距离，以便方便断开插头并且保持有足够的空间来散热。

5、切勿把设备靠近炉子或放在阳光直射处。

6、设备表面不可与汽油、香蕉水等挥发性化学品接触。

7、设备箱门不易随意频繁打开，否则会影响恒温效果。

8、保持箱内外洁净，经常清理杂物、污迹。

四、产品简介

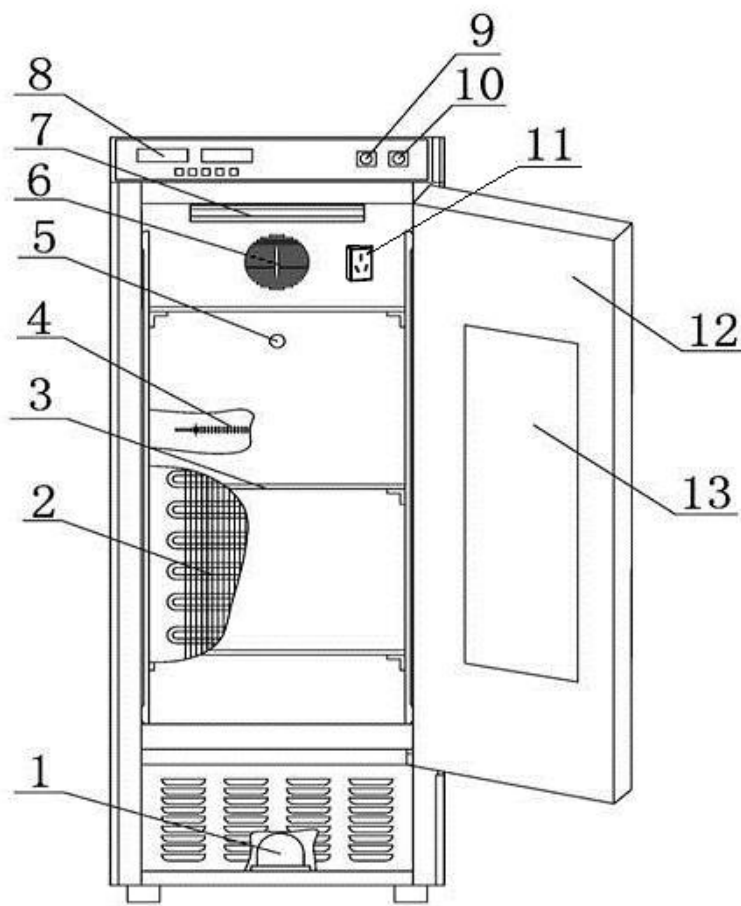
1、适用范围

本产品供生物、遗传工程、环境保护、农林畜牧等行业的科研机构、大专院校、生产单位或部门实验室用于低温恒温试验、培养试验、环境试验等。

2、产品结构

本产品为立式箱体结构、单门，主要有箱体、控制器、制冷压缩机、加热器、保温材料、风机组成，并附有箱内照明。（如图一）

具有加热和制冷功能，采用风机驱动箱内空气对流形成恒温环境，并且控温仪具有超温报警功能，确保安全使用。



图一、产品结构示意图

- | | | | | |
|-------|-------|--------|---------|---------|
| 1、压缩机 | 2、蒸发器 | 3、隔板 | 4、加热管 | 5、温度传感器 |
| 6、风机 | 7、照明灯 | 8、显示器 | 9、照明灯开关 | 10、电源开关 |
| 11、插座 | 12、箱门 | 13、观察窗 | | |

3、工作原理

培养箱由位于箱内温度传感器所感受到的实际温度转换成电信号，经微电脑来控制加热器或制冷压缩机工作，从而达到所需温度。

4、技术参数

型 号		SPX-100B-Z	SPX-150B-Z	SPX-250B-Z
温 度 范 围	控温范围	5℃~50℃		
	均匀度范围	±2℃		
	波动度范围	±2℃		
电 气 指 标	电源电压	~220V ±10V, 50/60Hz		
	输入功率 VA	300		360
公称容积 L		100	150	250
制冷剂		R134		
工作环境		环境温度 10~30℃ 相对湿度 70%以下		
设备类别		I 类		
大气压力		86~106KPa; 海拔≤2000m		
定时范围		0~999 小时		

五、安 装



使用前请仔细阅读使用说明书。

本设备为落地式设备，采用插头分断，插座容量应不小于 10A，并应是通过国家安全认证的器件。

供电电源电路必须有可靠接地线，保证使用安全。

在调换机内照明灯管时，应切断电源，保证安全。

1. 本设备需安装于避开阳光直射，通风干燥的室内，设备与墙壁必须有 40CM 以上距离。以便方便电源的断开并且保持有足够的空间来散热。

2. 生化箱安装到位后，箱体可用底部调节螺钉调节，使箱体安置平稳。

六、搬 运

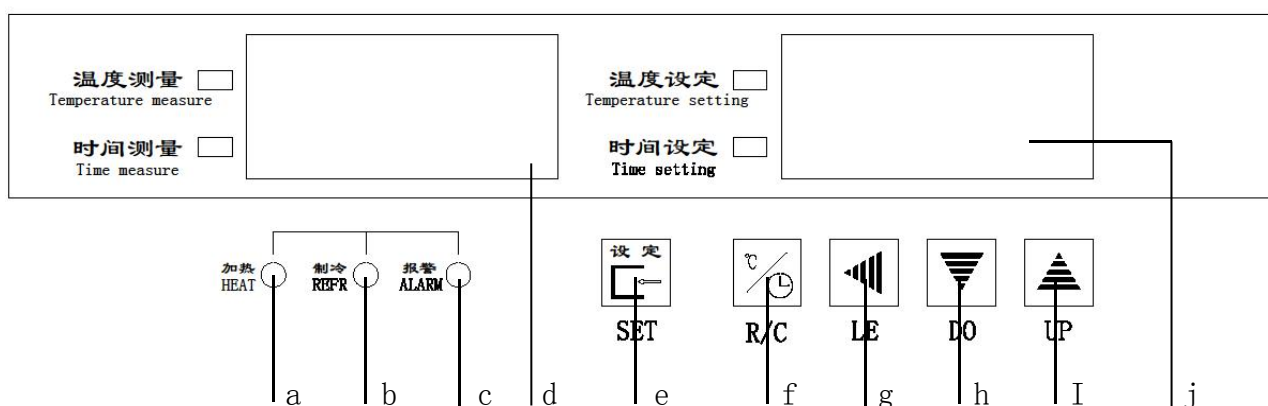
⚠ 培养箱在搬运中，禁止倒置及大于 45 度的平放。

设备搬运前请先将设备内培养物取出，放尽培养箱内用水，并切断电源。

在长距离搬运时，务必采用与培养箱重量相适应的叉车或其他搬运设备进行搬运。

如无搬运设备且需进行短距离移动，本设备配有脚轮可 2 人同时配合推动设备至预期位置。

七、使用 方法



1、控制面板说明

- 加热指示灯：亮时表示电加热在运行加热；
- 制冷指示灯：亮时表示压缩机在运行制冷；
- 报警指示灯：亮时表示设备运行异常，蜂鸣器鸣叫时按任意键可消音；
- 左显示窗：显示当前温度与时间测量值；
- 设定键：点击进入设定状态，长按该键 3 秒可以进入内部参数状态；
- 温度/时间键：在温度与时间设定之间切换，并有相对应的指示灯亮；
- 移位键：在设定状态下点击后移动设定数字闪烁；
- 减小键：在设定状态下点击或长按该键可以减小设定值；
- 增加键：在设定状态下点击或长按该键可以增加设定值；
- 右显示窗：显示设定温度与时间值。

2、设定状态

1) 接通电源，打开电源开关，使开关处于“通”的位置（“1”为通，“0”为断），设备进入上电状态。此时即可开始温度和时间的设定操作。

2) 温度/时间键可进行温度与时间切换：

a. 温度设定：按一下“温度/时间”键，仪表的温度设定指示灯亮。按“设定”键进入SV状态，设定显示窗三个数字中有一个数闪烁，再按“移位”键将闪烁数位移至需设定位，然后按“增加”、“减少”键即可改变温度设定值到所需温度（最小值0℃），最后按下“设定”键将设定值保存，此时左显示窗显示测量温度，右显示窗口显示设定温度。

b. 时间设定：按一下“温度/时间”键，仪表的时间设定指示灯亮。按“设定”键进入TV状态，设定显示窗三个数字中有一个数闪烁，再按“移位”键将闪烁数位移至需设定位，然后按“增加”、“减少”键即可改变时间设定值到所需时间（最小值1h），最后按下“设定”键将设定值保存，此时左显示窗显示测量时间，右显示窗显示设定时间。

c. 定时功能：仪器送电时，定时功能开始启动。定时结束后，输出关闭，加热器和制冷压缩机停止工作，培养箱内温度将逐渐达到外界环境温度。

3) 状态指示：设定完成后设备按设定好的参数运行。当测量温度低于设定温度时，设备进入加热状态，加热指示灯亮。反之，当测量温度高于设定温度时，制冷指示灯亮，设备进入制冷状态。当测量温度高于设定温度4℃时，报警指示灯亮，蜂鸣器也发出鸣叫声。

4) 参数修改：运行中若要修改温度、时间参数，请按照2)中的a、b讲述方法进行修改。

5) 快速设定：在设定参数时，三个数字中有一个数闪烁，若按“增加”键则设定值末位数加1，若按此键不放开，约3秒钟后，设定值连续加1；若按“减少”键，则设定值减1，若按住该键不松开，约3秒钟后，设定值连续减1。

3、内部参数状态

长按“设定”键约3秒，出现密码提示符“LC”，通过“增加”、“减少”和“移位”键，修改密码为“3”，点击“设定”键，进入到温度内部参数设定状态，点击“设定”键可以修改各个参数，再长按“设定”键3秒，可以退出此状态，参数自动保存。若30秒内无任何键按下，自动退出此状态，当前参数不保存。

各功能参数如下：

参数指示	参数名称	参数功能说明	(范 围)出厂参数
Lc-	密码	“Lc=3”时可查看并修改参数值。	0
P--	比例带	时间比例作用调节。减小 P，可以加快加热输出；增加 P，可以减少超调。	(3.0~30.0) 10.0
AL-	超温 偏差报警	当“PV \geq SP+AL”时，蜂鸣器响，断开加热输出。	(0.0~20.0) 4.0℃
cT-	压缩机 启动延时	压缩机延时保护时间，两次启动时间 \geq cT秒。	(0.0~240 秒) 180 秒
Pb-	零位调整	可用来修正传感器测量时产生的误差。 Pb=水银读数值-当前测量值	(-9.9~9.9) 0.0
PK-	满度调整	实际温度出现偏差时，可调整该值纠 PK=1000*(水银读数值-当前测量值)/当前 测量值	(-199~999) 0

注：为使控制达到最佳效果，可适当修改 P（修改范围一般在“8.0 ~ 15.0”之间），但通常情况下无须修改，直接使用出厂参数即可。

八、故障排除

在日常使用中，尽管已按要求进行操作，但仍会有意外故障发生。

设备发生故障，应请专业人员维修或与本厂销售部联系，用户请勿任意拆修。

有相关电工知识的专业人员在此情况下可按“故障原因检查表”所列自我诊断，对一些自行能够排除的故障，可自行排除故障。

对一些按“故障原因检查表”无法排除的故障，请用户记录设备型号规格，产品编号后与当地经销商或我公司联系，以取得维修服务。

故障原因检查表

故障现象	故障诊断	处 置
传感器故障报警 显示屏上排显示 “000”	<ul style="list-style-type: none">• 温度传感器异常，检查温度传感器，型号 PT100	<ul style="list-style-type: none">• 通过经销商获取后自行更换或与厂家联系
温度升不到设定 值	<ul style="list-style-type: none">• 检查电加热管• 检查继电器 BT16A	<ul style="list-style-type: none">• 电热管坏请与经销商或厂家联系• 调换固态继电器与经销商或厂家联系
显示屏无显示	<ul style="list-style-type: none">• 检查进线插头线是否有~220V• 检查电源开关是否处于通电状态• 检查设备的保险丝	<ul style="list-style-type: none">• 合上供电电源• 电源未接通，打开电源开关• 调换保险丝

本厂产品实行“三包”，从产品售出之日起，一年内如有质量问题本厂负责免费维修（人为损坏除外）。超过“三包”期的酌收修理费。

九、维护保养

1、设备日常使用中应做好对设备的日常维护保养，确保设备正常运行，日常维护保养按以下要求进行。

每日维护	1. 每日应检查电源与水源的连接，应保持正常可靠。 2. 对每日实验的各项参数进行检查，确保安全运行。 3. 保持设备外部及环境的清洁。
每月维护	视实验内容的不同，每月应对箱体内壁进行擦拭消毒

2、设备清洗

设备的清洁可用中性清洁剂擦拭，然后用清水清洗干净即可，如为保持箱内干燥，亦可用酒精擦拭内壁，切勿用苯类化学溶剂擦拭。

每月对内胆的清洁按以下步骤进行：

- a) 取出箱体内搁板和搁脚；
- b) 清洁内胆；
- c) 放置好搁板和搁脚。

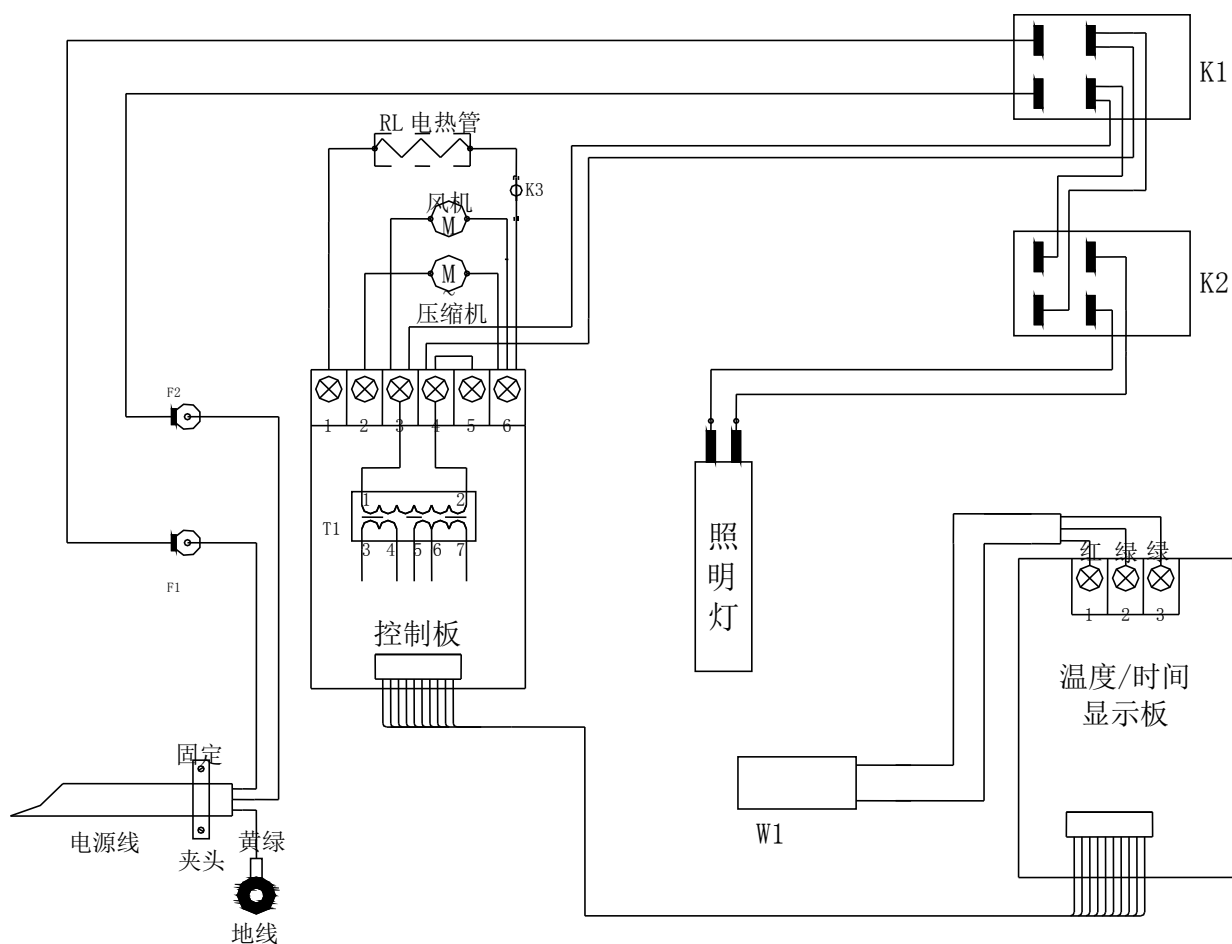
3、设备消毒

 不得用氯化钠溶剂或其他卤化物溶液清洗本设备，因为这样可能会引起生锈。

a) 用浸泡过 75%酒精的纱布擦拭箱体内壁进行消毒（反复 3 遍），然后用蒸馏水擦洗培养箱，最后用干纱布将设备擦除干净。

在 a) 方法尝试后仍旧培养污染的情况下，可以采用乳酸熏蒸法之后一周关门关窗，使用人员不再进培养室，一周后使用 75%酒精做彻底灭菌，也就是用酒精方法 a) 培养箱及培养室里的所有平面，甚至包括地面，最后用紫外线灭菌。

十、生化培养箱接线图及主要零配件清单



序号	名称	型号 规格	数量
K1	电源开关	R2/10A 250V	1
K2	照明开关	R2/10A 250V	1
K3	温度开关	TS-120SR	1
W1	传感器	PT100	1
F1、F2	保险丝	F6A 250V Φ5×20	2
RL	加热管	AC:220V/ 300W	1
	熔断器座	BF-015	2个
	压缩机	QD65/交流 220V 50Hz 145W 1.1A	1台
	风机	15050B2H/34W	1

十一、随机文件与附件

序号	名称	数量	备注
1	使用说明书	1份	
2	合格证	1份	
3	质量保修卡	1份	
4	搁板	2块	100L
		3块	150L
		3块	250L