

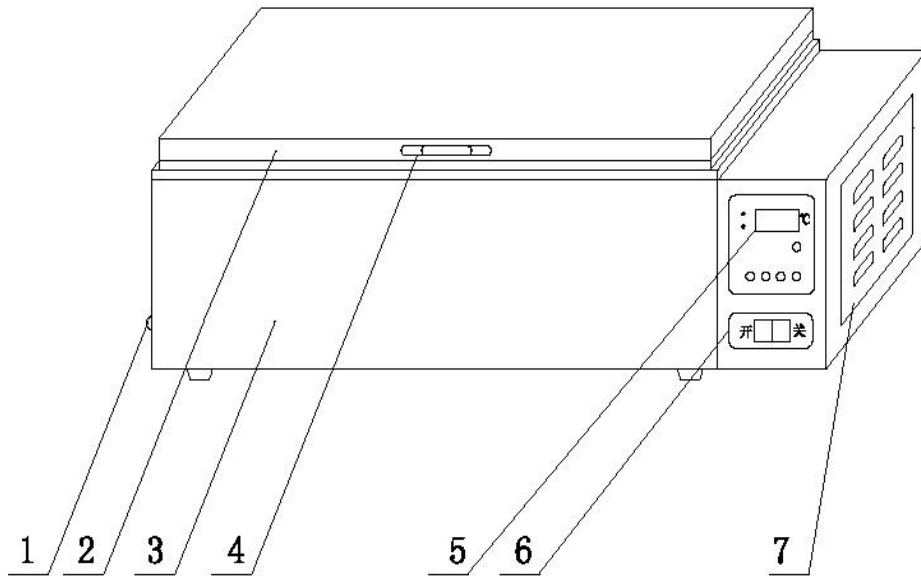
# 电热恒温水槽

## 使用说明书

上海博迅医疗生物仪器股份有限公司

SHANGHAI BOXUN MEDICAL BIOLOGICAL INSTRUMENT CORP

## 一、示意图



- 1.放水塞      2.顶 盖      3.外 壳      4.顶盖拉手      5.控制面板  
6.电源开关      7.温控装置侧板

## 二、适用范围

供医疗卫生、医学院检查化验病理血清和工矿企业及科研单位精密恒温和辅助加热之用。

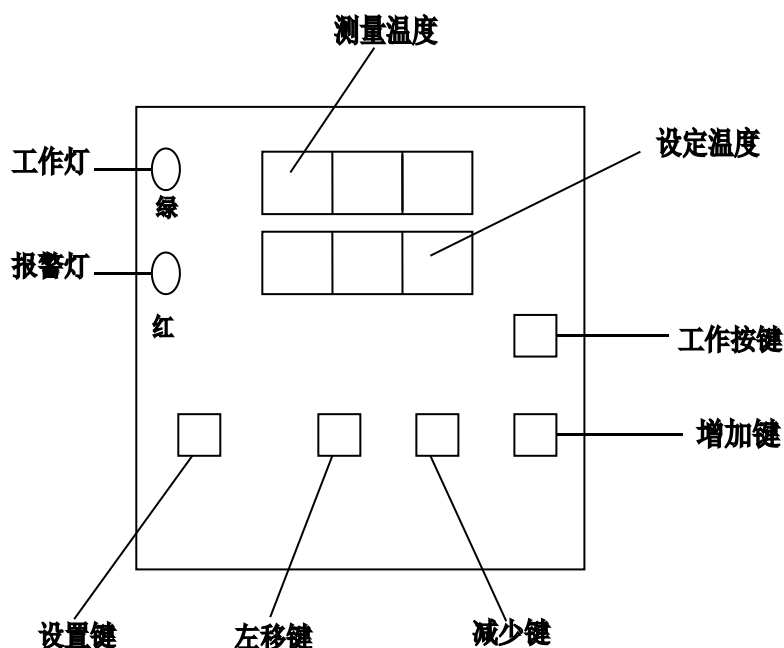
## 三、主要技术指标

型 号	SSW-420-2S	SSW-600-2S
电源电压	220V	50Hz
功 率	500W	700W
控温范围	RT+5℃ ~ 100℃	
温度波动	±0.5℃	
跟踪报警	2±0.5℃	
工作室尺寸	420×190×150 (mm)	600×300×180 (mm)
工作环境	温度 10℃-30℃	湿度 ≤75%RH

## 四、结构概述

电热恒温水槽外壳采用优质冷轧钢板、表面镀塑，内胆、顶盖及隔板均采用耐腐蚀性极佳的不锈钢板，底部放置 U 形电热管加热，直接在水中使热能损耗大为减少，温度控制采用微电脑控温仪。

## 五、面板说明



## 六、使用方法

1. 在水槽内加入清洁水至总高度的 1/2~2/3 处。
2. 将电源开关拨至“开”处，温控仪面板即有数字显示电源接通。
3. 打开电源开关后，电源开关指示灯亮，系统才开始工作。
4. 超温 2℃，报警灯亮，系统自动停止加热。
5. 设定方法：

(1) 按一下设置键，出现 

S	-	Γ
---	---	---

X	X	X
---	---	---

 用于设定温度值 (℃)，用加、减键设定需要的温度。

(2) 再按一下设置键，出现 

G	O	D
---	---	---

X	X	X
---	---	---

 过 2 秒钟后，自动返回到温度显示，完成设定。

(3) 工作按键：按下工作键工作灯亮处于工作状态时，系统才加热控温。

(4) 左移键：参数设定光标，按一下，光标循环左移一位。

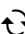
(5) 增加/减少键：增加/减少参数设置位的数值。

## 七、内部参数

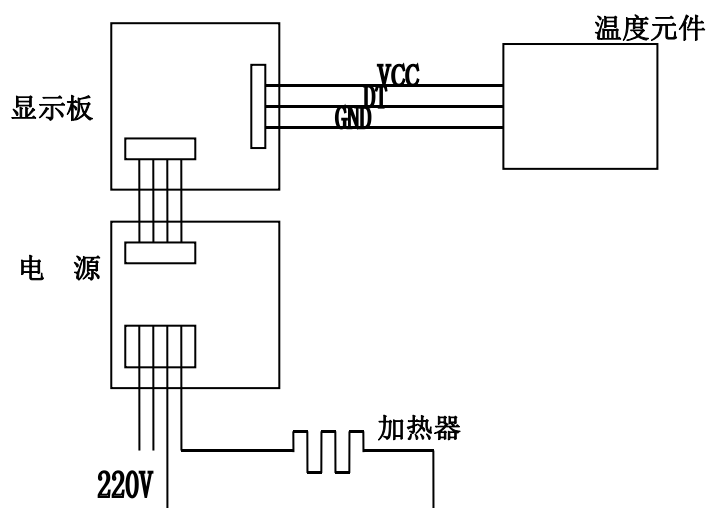
长按 SET 键（功能键），控制器方可进入用户使用阶层设定。

用户使用阶层菜单如下：

提示符	名称	设定范围	说明	初始值
AL	报警参数设置	0.0…满量程℃	温度超过 SP+AL 值时，Alm 灯亮，蜂鸣器响。	2.0
P	比例带	1.0…300℃	比例作用调节，P 越大比例作用越小，系统增益越低；P=0，位式控制，温度高于设定值有输出，低于设定值无输出	5.0
I	积分时间	20…999 秒	积分作用时间常数，I 越大，积分作用越弱，	200
d	微分时间	0…999 秒	微分作用时间常数，D 越大，微分作用越强，	100
Ar	过冲抑制	0(0.0)~100%(100.0%)	PID：用于抑制超调，Ar 确定为：1.5~2 倍的稳态输出占空比	100
t	控制周期	1…100 秒	继电器输出≤20s, SSR 和可控硅开关≤3s	6
Pb	过程值偏置	全量程	用修正由传感器、热电偶补偿导线所产生的测量误差	0.0
PK	满度调整	-199~999	当仪表的零位误差较小，满度误差较大时，调整该值。PK=4000×(水银温度计读数-仪表显示值)/仪表显示值。	0
LK	密码锁	0-999	LK=18 才能修改以上参数	0

每个参数的改变均可能改变控制效果。一分钟内不按  键自动返回标准模式，可能某些参数

## 八、接线说明



## 九、维护保养

1. 水槽内外应经常保持整洁，外壳喷塑处切忌用有反应的化学溶液擦拭，以免发生化学反应。
2. 仪器如长期不使用，需套好塑料薄膜防尘罩放在干燥室内，以免温度控制仪器受潮而影响使用。
3. 仪器不宜在高电压、大电流、强磁场及带腐蚀性气体环境中使用，以免仪器受干扰损坏及发生触电危险。

## 十、注意事项

1. 水槽外壳必须有效接地，以保证使用安全。
2. 在未加水之前，切勿按下电源开关，以防烧毁电热管。
3. 非必要时，请勿拆开温度控制侧板装置，确保安全。

## 十一、电热恒温水槽装箱单

序 号	名 称	数 量	备 注
1	设 备	1 台	
2	使用说明书	1 份	
3	合格证	1 份	
4	质量保修卡	1 份	