

BSD-TX300 系列（回旋式）

版本号：2019-12

台式智能精密摇床

使用说明书

上海博迅医疗生物仪器股份有限公司

SHANGHAI BOXUN MEDICAL BIOLOGICAL INSTRUMENT CORP.

尊敬的用户：

非常感谢您选购使用本公司生产的 BSD-TX300 系列台式智能精密摇床！

为了方便您的使用，请务必仔细阅读本产品使用说明书，按其要求进行操作和保养，并妥善保管本说明书。

自您购买本产品之日起，“博迅”售后服务将密切陪伴着您，使用中无论遇到什么问题，敬请及时与我们取得联系，我们将竭尽全力为您服务。

敬请提出宝贵的意见和建议。

一. 保障安全的提示

这里所记载的事项是极关重要的，务须切实遵守！

危险！（有可能构成死亡或受伤的提示）

1. 本仪器必须可靠接地。如接地不正确会导致触电或火灾。
2. 确定电源插头是否插上。如插头套插不紧，可导致触电、过热或火灾。
3. 不要在运转过程中拔除电源插头。否则，会因过热而导致触电或发生火灾。
4. 不可损坏电源软线或利用非指定的电源软线。否则，可导致触电或发生火灾。
5. 不要在中段连接电源软线和使用接长软线。否则，会因过热而导致触电或发生火灾。
6. 切勿用湿手插拔电源线。否则，有触电危险。
7. 请勿将手指、棒类或其他异物插入送风口或进风口。因内部的风扇在高速运转中，若触碰转动的风扇，将导致仪器损坏或人体伤害。
8. 若有异常状态（烧焦味等）应立即拔除电源插头使仪器终止运转，或以断路器来断开电源。异常状态持续，将会导致过热而引起火灾或触电。
9. 切勿擅自进行修理。修理不正确会导致火灾或触电。

重要！（有可能构成伤害或财产损失的提示）

1. 使用前必须充分阅读、理解本产品使用说明书。因为，错误的使用会导致仪器的损坏或仪器运转的不正常。
2. 仪器应使用独立的电源插座。
3. 不要以拉扯电源软线来拔除插头。拉扯电源软线可导致软线过热或火灾。
4. 在使用前请确认当地的电源电压。电源电压不符要求，会引起仪器损坏或仪器工作不正常。
5. 有下列情况之一的，必须拔下本仪器电源插头：
 - 1) 开启本仪器电源箱门时。带电开启电源箱门易导致触电。
 - 2) 更换保险丝时。带电更换保险丝极易导致触电。
 - 3) 仪器发生故障不能正常使用时。防止误启动引起仪器进一步损坏或导致人员受到意外伤害。
 - 4) 仪器长时间停止使用时。电源插头处积满的尘埃也可能导致漏电而引发火灾。
 - 5) 搬动仪器时。带电搬动仪器极易引发触电事故。
6. 开启仪器箱门前应确认托盘已处于静止状态。

注意（有可能影响仪器寿命和仪器正常使用的提示）

1. 重力开启、闭合仪器箱门易导致仪器损坏。仪器应放在坚硬牢固的平面上，并确保其水平状态。
 1. 仪器离墙离物必须保持约 20CM 的距离。
 2. 切勿把仪器放在炉子或阳光直射处。
 3. 应经常检查烧瓶夹固定螺丝，以防噪音或夹具脱落。
 4. 仪器玻璃罩不宜随意频繁打开，否则会影响恒温效果。
 5. 仪器表面不可与汽油、香蕉水等挥发性化学品接触。
 6. 保持箱内外洁净，经常清理杂物、污迹。

二. 仪器简介

BSD-TX300 系列台式智能精密摇床是专为现代生物工程生产单位研制开发的一款小容量恒温培养制取设备。该设备占地面积小、装瓶量适中，振荡幅度无级可调。可使摇床摇板呈现出或低速大振幅回旋，或高速强烈点振的振荡效果，可满足不同溶氧量的实验需求特别适合于中试及批量生产。整机凸现出人性化的设计理念，极富美学设计理念的流线型豪华整机造型、形象化设计思维的人机对话操作界面、对仪器温度、频率等指标具有高精度控制能力的声光报警、环境扫描微处理芯片。

本台式智能精密摇床产品广泛应用于对温度、振荡频率有着较高要求的细菌培养、发酵、杂交和生物化学反应以及酶、细胞组织研究等。在生物学、分子学、制药、食品、环保等研究应用领域有着广泛而重要的应用。

三. 技术参数

产品型号	BSD-TX370	BSD-TX345	BSD-TX318
旋转频率	30-300rpm		
频率精度	±1 r/min		
摆振幅度	∅ 0-50（大振幅时摇板须缩小）		
最大容量 (数量×体积)	6×1000ml; 10×500ml; 15×250ml; 31×100ml	4×1000ml; 9×500ml; 13×250ml; 23×100ml	6×250ml; 9×100ml
标准配置 (数量×体积)	10×250ml	8×250ml	5×250ml
摇板尺寸 (mm)	440×390	400×370	290×260
定时范围	0—999 小时		
温控范围	RT+5℃-60℃		
温控精度	±0.1℃（恒温状态）		
温度均匀度	±1℃ (37℃)		
摇板数量	1 块		
功率 (W)	500	500	500
电 源	AC 200-240V 50-60HZ		

四. 主要特点

1. 智能化声光报警环境扫描微处理控制器
2. LCD 大屏幕背光液晶显示屏显示各设定参数和实测参数
3. 运行参数加密锁定，避免人为误操作
4. 运行参数记忆功能，避免繁琐操作
5. 定时设定长达 999 小时，终点自动停止振荡并声光报警
6. 直流无刷电机设计，宽调速、恒力矩、恒转速、无碳刷、免保养，彻底解决低速摇动时转速不稳的问题。

7. 超温声光报警功能，电机过热、温度失控、异常超温等仪器自动切断各自供电
8. 具有断电恢复功能，在外电源突然失电又重新来电后，设备可自动按原设定程序恢复运行
9. 控制加速的线路确保摇床缓缓启动、平稳加速，保证实验样品的安全
10. 豪华整机造型，静电烤漆箱体，内胆采用进口不锈钢镜面板，圆弧钢化玻璃盖设计，

五. 使用前的准备

1. 仪器应放置在地面平整、干燥、无阳光直射的位置。
2. 为保证运行过程中的平稳性，仪器必须水平放置。调整仪器左前脚，可使仪器平稳着地。
3. 为保证仪器具有充分的散热空间，以确保恒温效果，仪器离墙、离物必须保持至少 20CM 的距离。
4. 配置容量不少于 1KW、交流电压为 220V 的专用电源插座。
5. 将仪器电源插头插入 220V 电源座，打开仪器右侧电源总开关，整机通电。

六. 开机运行

1. 面板指示



2. 温度及其参数设定

1. 点击“设定”键，进入到温度设定状态，温度显示区闪烁，可通过移位、增加、减小键修改到所需的设定值；再点击“设定”键，退出温度设定状态，设定值自动保存。

2. 长按“设定”键约 3 秒温度显示区显示密码提示符“Lc”，速度显示区密码值，通过增加、减少和移位键，修改到所需的密码值。

再点击“设定”键，若密码值不正确，控制器自动返回到正常显示状态，若密码值正确，则进入到温度内部参数设定状态，

再点击“设定”键可以依次修改各个参数，在此过程中点击“返回”键，可回到上一级。再长按“设定”键 3 秒，可以退出此状态，参数值自动保存。

内部参数表 -1

参数指示	参数名称	参数功能说明	(范围) 出厂值
Lc-	密码	“Lc=3”时可查看并修改参数值。	0
AL-	超温 偏差报警	当“温度测量值>温度设定值+AL”时,报警灯亮,蜂鸣器鸣叫,断开加热输出。	(0.0~100.0℃) 5.0
T-	控制周期	加热控制周期。	(1~60秒) 5
P-	比例带	时间比例作用调节。	(1.0~量程值) 15.0
I-	积分时间	积分作用调节。	(1~1000秒) 200
d-	微分时间	微分作用调节。	(0~1000秒) 200
cT-	压缩机 启动延时	压缩机延时保护时间,两次启动时间 \geq cT分钟。	(0~10分) 3
Pb-	零位修正	修正传感器(低温)测量时产生的误差。 $Pb = \text{实际温度值} - \text{仪表测量值}$	(-12.0~12.0℃) 0.0
PK-	斜率修正	修正传感器(高温)测量时产生的误差。 $PK = 1000 * (\text{实际温度值} - \text{仪表测量值}) / \text{仪表测量值}$	(-999~999) 0
uP-	向上偏差	测量温度 \geq (设定温度+向上偏差), 开压缩机(仅间歇方式有效)	(dn+0.2~12.0℃) 0.5
dn-	向下偏差	测量温度 \leq (设定温度+向下偏差), 关压缩机(仅间歇方式有效)	(-12.0℃~uP-0.2) 0

内部参数表 -2

参数指示	参数名称	参数功能说明	(范围) 出厂值
Lc-	密码	“Lc=9”时可查看并修改参数值。	0
co-	关断加热 输出偏差	当“温度测量值 \geq 温度设定值+Co”时,关断加热输出。	(0.0~50.0℃) 5.0
Ad-	通讯地址	本机通讯地址。	(1~16) 1
Prt	打印时间 间隔	打印时间间隔	(0~9999s) 0
rH1	温度量程 值	温度设定值的最大值。	(0~100.0) °C 100.0℃
rH2	速度量程 值	速度设定值的最大值。	(30~400) 300
nT-	灭菌时间	开启灭菌后的灭菌时间	(0~9999秒) 100

3、化霜时间及其参数设定

长按“设定”键约3秒温度显示区显示密码提示符“Lc”,显示区密码值,通过增加、减少和移位键,修改到所需的密码值。再点击“设定”键,若密码值不正确,控制器自动返回到正常显示状态,若密码值正确,则进入到温度内部参数设定状态,再点击“设定”键可依次修改各个参数,在此过程中点击“返回”键,可返回上一级。再长按“设定”键3秒,可以退出此状态,参数值自动保存。

参数指示	参数功能说明	(范围) 出厂参数
Lc-	“Lc=123”时可参看并修改参数值。	
SH	当“SH \geq 温度设定值”时,压缩机常开式工作;反之,	(0.0~50.0) °C

	压缩机断开式工作。 当设定温度超过 50 度时，压缩机不工作。	40. 0℃
Ft-	风机延时，化霜时停风机；化霜结束，风机延时 Ft-秒 再开。	(0~99s) 30S
dt1	温度设定值≤9.9℃时的化霜或切换时间间隔，0 为无 化霜和切换功能。	(0~250 小时) 2 小时
HS1	温度设定值≤9.9℃时的化霜时间； 化霜时停止加热、风机关，打开化霜输出。化霜结束， 风机延时再开，下同。	(0~250 秒) 60 秒
dt2	9.9℃<温度设定值≤19.9℃时的化霜或切换时间间 隔，0 为无化霜和切换功能。	(0~250 小时) 2 小时
HS2	9.9℃<温度设定值≤19.9℃时的化霜时间；	(0~250 秒) 60 秒
dt3	19.9℃<温度设定值≤29.9℃时的化霜或切换时间间 隔，0 为无化霜和切换功能。	(0~250 小时) 2 小时
HS3	19.9℃<温度设定值≤29.9℃时的化霜时间；	(0~250 秒) 60 秒
dt4	29.9℃<温度设定值≤39.9℃时的化霜或切换时间间 隔，0 为无化霜和切换功能。	(0~250 小时) 2 小时
HS4	29.9℃<温度设定值≤39.9℃时的化霜时间；	(0~250 秒) 60 秒
cHS	化霜、切换控制选择；0 为化霜，1 为切换。 同为化霜的输出接口。	(0~1) 0

4. 速度及其参数设定

在电机非运行状态下长按“查询”键约 3 秒，温度显示区显示密码提示符“Lc”，速度显示区密码值，通过增加、减少和移位键，修改到所需的密码值。再点击“查询”键，若密码值不正确，控制器自动返回到正常显示状态，若密码值正确，则进入到速度内部参数设定状态，再点击“查询”键可以依次修改各个参数，在此过程中，点击“返回”键，可返回上一级。再长按“查询”键 3 秒，可以退出此状态，参数值自动保存。

内部参数表 1

参数指示	参数名称	参数功能说明	(范围) 出厂值
Lc-	密码	“Lc=3”时可查看并修改参数值。	0
F1-	掉电记忆功能	0: 无掉电记忆功能 1: 有掉电记忆功能	(0~1) 1
F2-	速比	大轮和小轮的直径比	(1.00~10.00) 4.00
F3-	预留		
F4-	速度最大值	速度极限值设定	(0~400) 400
F5-	正反转	0: 为正转; 1: 为反转	(0~1) 0
F6-	磁极对数	出厂值按预定电机的磁极对数	(2~100) 5
F7-	预约	0: 无功能; 1: 有预约功能	(0~1) 0
F8-	预留		
F9-	预留		

内部参数表 2

参数指示	参数名称	参数功能说明	(范围) 出厂值
Lc-	密码	“Lc=18”时可查看并修改参数值。	0
H-	循环运行	0: 不循环 1: 循环	(0~1) 0
HS-	时间切换	0: 分钟 1: 小时	(0~1) 0
S-	制冷允许	0: 不允许制冷; 1: 允许制冷	(0~1) 0
ST-	控制模式	0: 全停; 1: 停控温; 2: 停转	(0~2) 0

5. 温度、速度、时间以及运行段数的设定方法

点击“设定”键，进入到段数设定界面，通过增加减小键，可修改到所需的值（段数范围：1-10）；再点击“设定”键，进入到温度、速度和时间设定界面，首先是温度设定区闪烁，通过增加、减小和移位键，进行更改；

再点击“设定”键，速度设定区闪烁，通过增加、减小和移位键，进行更改；再点击“设定”键，时间设定区闪烁，通过增加、减小和移位键，进行更改；

再次点击“设定”键，可进入到下一段的设定界面。

当把所有段数设定完后，再点击“设定”键，控制器退回到主界面。

在设定过程中长按“设定”键，也可返回到主界面。在此过程中点击“返回”键，可返回上一级。

6. 各功能说明

1). 控制器上电，蜂鸣器响一下，显示窗第一排显示温度最大量程℃，第二排显示速度最大量程 rpm，第三排显示”PT”表示分度号，约 3 秒后进入到正常显示状态。

2). 启停功能

按开始/停止键，显示运行，电机温控等开始工作，显示停止，电机温控等停止工作。

3). 定时功能

若此程序段数设为 1，第一段时间为 0，则表示连续运行。当段数不为 1 或设定时间不为“0”时，启动电机运行时开始计时（采用倒计时），计时结束时停止电机运行，时间显示区显示“End”，蜂鸣器鸣叫，点击“运行/停止”键，可重新启动运行。

4). 在运行后, 如果驱动板与电源板断开, 则蜂鸣器长鸣, “rpm” 指示灯闪烁。按任意键可消音。
注: 在运行过程中若改变定时时间的设定值, 控制器按新的设定时间重新开始计时。(建议在停止状态下设定好时间段位, 及温度, 速度)

5). 掉电记忆功能

- 1) 无掉电记忆功能: 控制器停电后再上电, 速度处于停止状态;
- 2) 有掉电记忆功能: 控制器停电后再上电, 速度处于上次掉电时的运行状态。

6). 预约功能

预约功能: 点击“预约”键可设置预约时间, 长按查询键进入密码 3, 将 F7 改为 1, 则断电重启后, 会进入预约计时, 预约时间到, 进入运行状态, 预约工程中, 按启动键可终止预约进入运行状态。预约功能只执行一次, 下次预约需修改 F7。

7). 门控功能

在运行过程中若门开关打开, 控制器自动停止运行, 再合上门开关, 控制器自动开始运行。开门时, 按启动键对电机无效。

8). 查询功能

点击“查询”键, 可查看温度、速度、时间以及当前运行段数。

9). 温度自整定

在控制器停止状态下, 长按“移位”键 4 秒可开启温度自整定, 再点击“运行”键, “自整定”指示灯闪烁, 自整定结束后该指示灯熄灭, 自整定过程中压缩机将进入常开工作方式, 自整定结束后得到一组 PID 参数, 参数自动保存并返回正常工作模式, 在自整定状态长按“移位/自整定”键 4 秒可退出自整定。(注: 在温度控制不住的情况下, 在进行自整定)

在系统自整定过程中若有超温报警, “ALM”报警灯点亮, 加热报警继电器自动断开, 但蜂鸣器不鸣叫。在系统自整定过程中“移位”、“减小”、“照明”键有效。

10). 超温报警时, 蜂鸣器鸣叫, “报警”灯点亮。若由于改变温度设定值而产生超温报警, “报警”灯点亮, 但蜂鸣器不鸣叫。

11). 蜂鸣器鸣叫时可按任意键消音。

12). 正常显示状态下, 单击“增加”键, 可开启/关闭背光。

13). 在设定状态下若 1 分钟之内无任何键按下, 控制器会自动返回到正常显示状态。

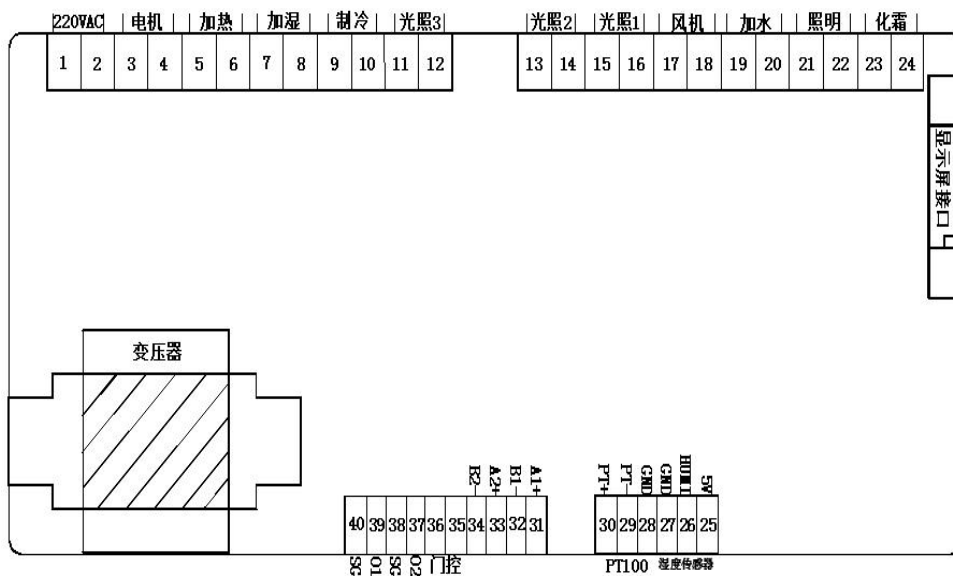
14). 若控制器显示窗上排显示“----”, 表示温度传感器或控制器本身故障, 请仔细检查温度传感器及其接线。

7. 接线图

电源板接线图

- 门控接 36, 35 脚,
- PT100 温度信号接入电源板 28、29、30 脚, 红色线接 30 脚(PT+), 另外两根线接任意接在 28、29 (PT-、GND) 脚上。
- 湿度传感器, 接在电源板 28、29、30 脚, 其中红色电源线接 25 脚(5V)上, 黑色地线接 27 脚(GND)上, 绿色信号线接 26 脚(HUMI)上。
- 水位开关接在 37、38 脚(水位)上。
- LED 驱动模块驱动脚接在 39、40 脚上 (O1、SG), 其中信号+接 39 脚, 信号接 SG 脚上。
- 显示板为 20 芯排线连接电源板上牛角接口 (图标显示板接口)。
- 31 脚 A1+接驱动板的红 A+, 32 脚 B1-接驱动板蓝 B-。

- 33脚 A2+接拓展通讯模块的 T/R+, 34脚 B2-接拓展通讯模块的 T/R-。
- 强电部分
- 220V 电源接 1, 2 脚。
- 电机 3、4 脚与驱动板上标识的 220VAC, L/N 分别相连。
- 加热器接在标识有加热的 5、6 脚上。
- 加湿器接在标识有加湿的 7、8 脚上。
- 压缩机接在标识有制冷的 9、10 脚上。
- 光照灯（220V）风别接在标识有光照 1，光照 2，光照 3 的 11、12，13、14，15、16 脚上，其中，光照 1 为 20%光照度，光照 2 和光照 3 分别为 40%光照度。
- 风机接在标识有风机的 17，18 脚。
- 加水电磁阀接在标识有 19、20 脚上。
- 照明接标识有照明的 21, 22 脚。
- 化霜（切换）接标识有化霜的 23, 24 脚

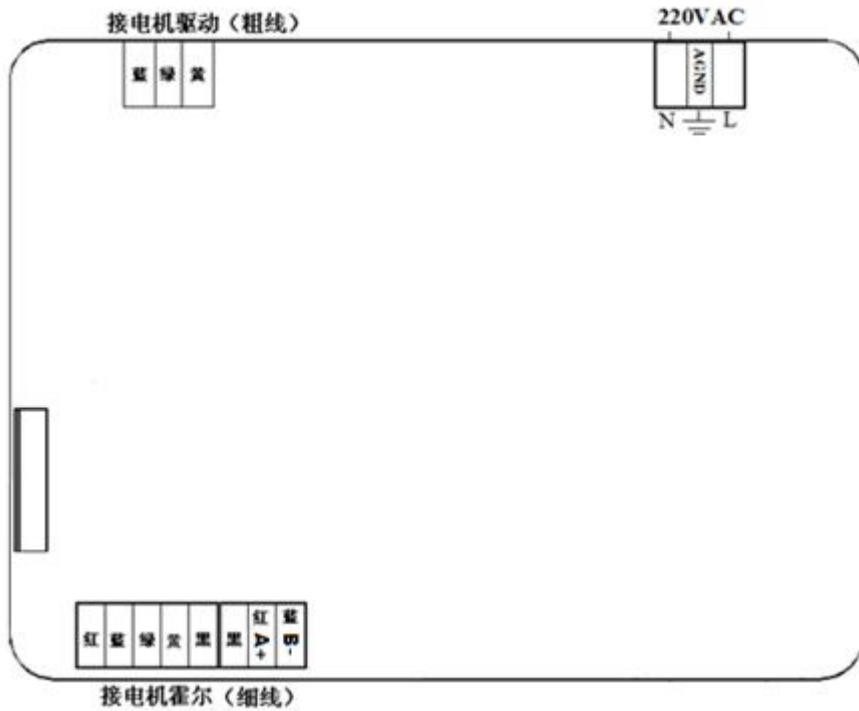


驱动板接线图

- 板上标识的 220VAC 的 L/N 风别接在电源板上表示有电机的两个端子上（3、4 脚）。AGND 接大地。
- 标识有 U 黄、V 绿、W 蓝的端子接电机的黄绿蓝三根线，按颜色分别接在驱动板端子上。如果电机黄绿蓝三色不能对应的，安装电机的 U、V、W 来连接。
- 标识有 VCC 红、HW 蓝、HV 绿、HW 黄、G 黑（挨着 HW 黄的端子），的五个脚分别接电机的红、蓝、绿、黄、黑五线。
- 标识有红 A+的端子接电源板的 A1+(31 脚)。
- 标识有蓝 B-的端子接电源板的 B1-(32 脚)。

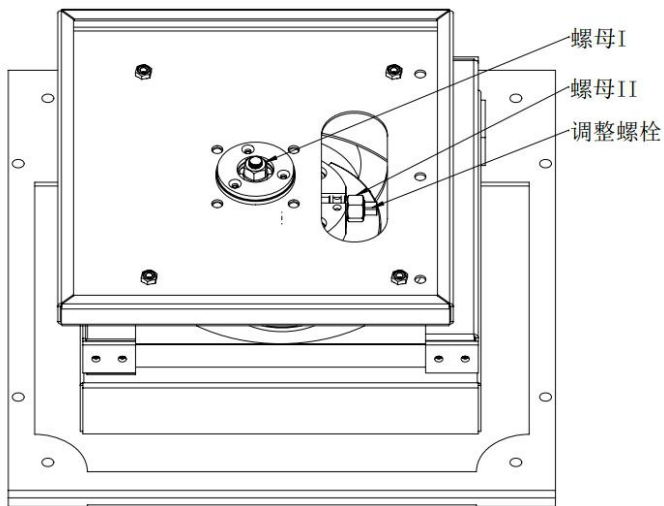
标识有 G 黑（挨着红 A+）的端子接电源板 GND(27 脚，与湿度公用地脚)。

注意!!! 接线时请仔细阅读说明书，并对照线路板上的标示接线，若接错线可能会烧坏电机和驱动板!!



八. 振幅调整:

拆开摇板及摇板座，露出图示机芯，松开螺母 I，（注意想法卡住摇板）松开螺母 II，旋转调整螺栓，测量摇板边缘至外壳间的距离，最大值减掉最小值即为振幅。至需要值后拧紧螺母 II 及螺母 I 即可，



重要：螺母 I 必须拧紧，否则会损坏机芯！

九. 简单故障及排除方法

现象	原因	排除
设备不运转, 面板无显示	外电源未接入	电源插头是否插好; 插座是否有电; 电源开关是否已打开
	保险丝烧毁	调换同规格的保险丝
设备运转, 液晶屏无显示	同一线路内有高频干扰源	按一下参数修改/确认键即可恢复显示; 消除同线路干扰源或另设专用线路
温度波动大	开门频繁	尽量减少开门次数和缩短开门时间
设备噪音大	设备放置不平	调节设备左前脚, 使设备平稳着地
	多孔摇板松动	旋紧摇板四角的紧固螺帽
	烧瓶夹松动	取出摇板, 用工具紧固烧瓶夹螺帽

十. 摇床控制部分故障检测及排除

一、报警故障：蜂鸣器报警，显示屏右上角显示“报警”

- 1: “门控”显示
- 2: 温度显示区显示“———”
- 3: 速度显示区显示“———”
- 4: 湿度显示区显示“——”
- 5: 电机不转, 速度显示为 0, RPM 不闪烁。
- 6: 电机旋转, 但是速度显示速度为 0, RPM 闪烁
- 7: 电机不转, 速度显示为 0, RPM 闪烁
- 8: 时间显示区显示 E1
- 9: 时间显示区显示 E2
- 10: 时间显示区显示 E3

故障分析及解决办法

- 1、“门控”图标显示, 表明门控开关没有导通, 检查箱门是否关闭, 若箱门正常关闭, 则用导线将电源板上门控开关端子短接, 若“门控”图标消失, 则表明是门控开关故障, 或压线端子接触不良, 若图标不消失, 请更换控制板。
- 2、温度显示区显示“———”, 表明温度超过仪表量程, 请检查温度传感器是否接入, 或压线端子接触不良或接反, 并将其置于常温状态下, 若故障不能恢复, 请更换传感器, 若故障依然无法解决, 请更换控制板。
- 3、速度显示区显示“———”, 表明电机堵转(阻力过大), 或者电机未接入(电机线接触不良)。请检查电机线接入情况和转轴阻力是否过大, 若上须皆无问题, 请更换驱动板。
- 4、湿度显示区显示“——”, 表明湿度量程超限, 请检查湿度传感器是否接入, 或压线端子接触不良或线序接反, 并将湿度传感器置于正常空气中, 若故障不能回复, 请更换湿度传感器, 若依然无法解决问题, 请更换控制板。
- 5、电机不转, 速度显示为 0, RPM 不闪烁, 请检查显示板“运行”图标是否显示, 运行键是否按下, 若“运行”图标显示正常, 检测“门控”图标是否显示, 并检测电机接线端子是否有接触故障, 或者线头脱落现象。
- 6、电机旋转, 但是速度显示速度为 0, RPM 闪烁, 表明通讯故障, 请检查电源板与驱动板之间的接线是否正常, 否则更换驱动板。
- 7、电机不转, 速度显示为 0, RPM 闪烁, 表明通讯故障, 请检查电源板与驱动板之间接线是否正常,

否则更换驱动板

8、时间显示区显示 E1，当前湿度低于设定湿度的下限。查看加湿输出图标是否正常，图标正常查看湿度端有无 220V 输出。若无更换电源板。

9、时间显示区显示 E2，当前湿度高于设定湿度的上限。检修方法同上。

10、时间显示区显示 E3，缺水报警故障。查看水位开关是否能正常闭合，若水位能正常闭合，重启仪表，将水位置于缺水状态，查看加水电磁阀是否打开。若不能更换电源板。

二硬件输出故障

1: 电机驱动板保险丝爆掉

2: 驱动板电源指示灯不亮

3: 通信线接入良好，按下运行键，运行指示灯不亮，电机不运行

4: 电源板保险丝爆掉

5: 电源板电源指示灯有一路或多路不亮

6: 控制模块电源指示灯不亮

7: 加热时，加热指示灯不亮，加热无输出

8: 加湿时，加湿指示灯不亮，加湿无输出

9: 制冷时，制冷指示灯不亮，制冷无输出

10: 运行键按下后，风机不开

11: 缺水状态下，电磁阀不能打开，不加水

12: 按下照明键或门打开后，照明灯不亮，按下照明键，照明继电器不能开关

13: 化霜状态下，化霜继电器不能打开

故障分析及解决办法

1、驱动板保险丝爆炸，引起原因可能是电机功率过大，或者堵死，或者由于电路上虚焊或者锡渣短路，引起保险丝烧毁的情况，遇到这类情况请手动检查电机是否堵死，否则更换驱动板。

2、驱动板电源指示灯不亮，引起原因可能是电源芯片短路烧毁，更换驱动板。

3、通信线接入良好，按下运行键，运行指示灯不亮，电机不运行，这类故障，请检查通讯线是否脱落，或者接反，重启依然不能解决，更换驱动板。

4、电源板保险丝爆掉，说明板间有短路现象，更换电源板。

5: 电源板电源指示灯有一路或者多路不亮，故障原因为电源模块烧毁或后级短路，更换电源板。

6: 控制模块电源指示灯不亮，查看 5V 电源输出指示灯是否亮，亮则更换电源板，不亮这更换控制模块。

7: 加热时，加热指示灯 D6，和加热保护继电器 D8 都会亮，如果 D8 不亮，查看参数 AL 和 co 是否调为 5，若 D8 亮，D6 不亮则将设定温度调为比实际温度多 20℃，查看 D6 是否会亮，不亮说明电源板有问题，更换电源板

8: 加湿故障排除方法同第 7 加热故障。

9: 制冷无输出，查看允许制冷密码 S 是否为 1，或者 SH 是否低于设定值。否则查看显示屏的制冷输出图标是否为常亮，常亮则检查制冷继电器指示灯是否常亮，常亮依然无数次，这可能是接线不牢或继电器烧毁，否则表明电路虚焊，换电源板和控制板。

10: 运行键按下，风机不开，查看风机指示灯 D26 是否常亮，常亮则检测风机是否烧毁，或风机继电器损坏，接线不牢。D26 不亮，则更换控制模块。

11: 缺水状态下电磁阀不能打开，查看加水继电器指示灯 D23 是否亮，亮则查看加水电磁阀是否故障，用万用表检测加水接线柱是否有 220 输出，有则表明电磁阀问题，否则这可能是加水继电器烧毁，或电源板虚焊

12: 照明灯不能打开关闭, 检测照明继电器指示灯是否能正常亮灭, 能则检查照明灯是否故障, 否则则表明电源板虚焊故障。

13: 化霜继电器无数次, 检测化霜继电器指示灯是否亮, 亮则用万用表检测有无 220V 输出, 有则表明化霜接线脱落或电磁阀故障, 否则表明电源板故障。

十一. 装箱单:

主仪器	一 台	
	名 称	数 量
随 机 附 件	使用说明书	一本
	保修卡	一份
	用户回寄卡	一份
	产品合格证	一份

十二. 售后服务信息

1. 本仪器自客户购买之日起, 实行整机跟踪服务, 包修一年。

保修期满后, 公司将承担终身维修责任。

2. 请用户将《回寄卡》内容填好, 寄至本公司市场部存档。

单位: 上海博迅实业有限公司

地址: 上海市松江区泖港镇中强路 599 号

邮编: 201607

3. 维修请拨打公司售后服务部

电话: 0086-021-57866322 0086-021-57866248

传真: 0086-021-57866155