

隔 水 式 培 养 箱

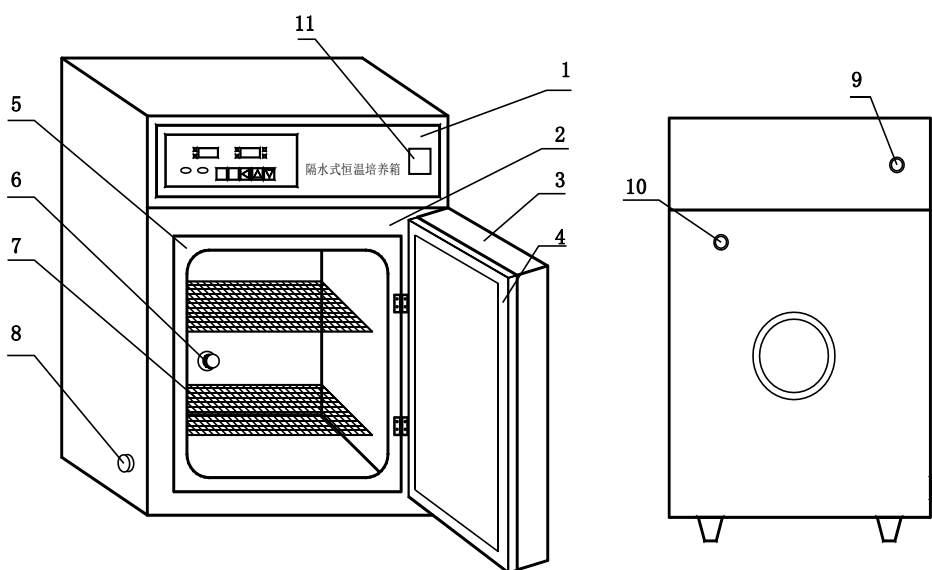
(数码显示)

使 用 说 明 书

目 录

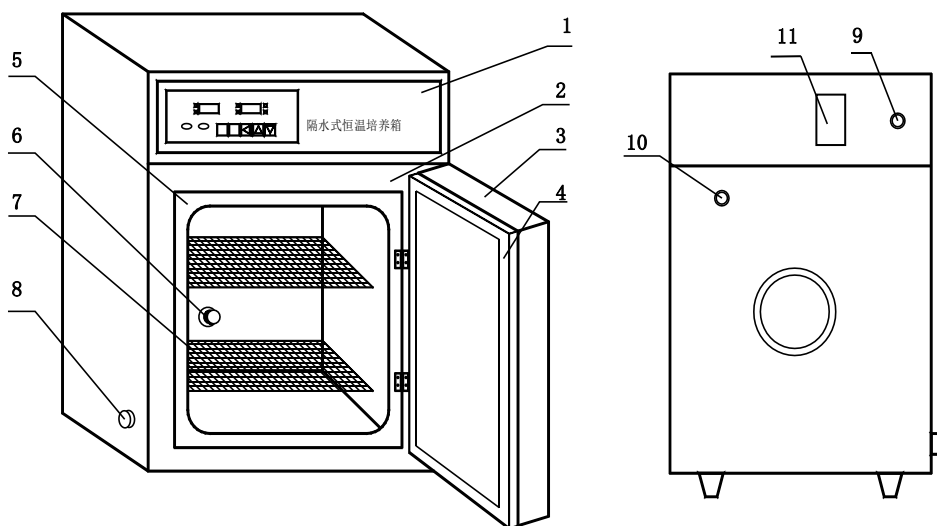
产品示意图	1
一、适用范围	2
二、技术指标	2
三、结构概述	2
四、使用方法	3
五、控制面板操作方法	4
六、控制板内部各参数的含义	5
七、注意事项	6
八、故障处理	6
电器接线图	7
装箱单	8

产品示意图



- | | | | |
|----------|-----------|--------|---------|
| 1、面板 | 2、箱体 | 3、外箱门 | 4、磁性门封条 |
| 5、钢化玻璃内门 | 6、玻璃门旋钮拉手 | 7、搁板 | |
| 8、放水塞头 | 9、进水接头 | 10、溢水口 | 11、电源开关 |

GSP-9050MBE/ GSP-9080MBE



- | | | | |
|----------|-----------|--------|---------|
| 1、面板 | 2、箱体 | 3、外箱门 | 4、磁性门封条 |
| 5、钢化玻璃内门 | 6、玻璃门旋钮拉手 | 7、搁板 | |
| 8、放水塞头 | 9、进水接头 | 10、溢水口 | 11、电源开关 |

GSP-9160MBE/ GSP-9270MBE

感谢您购买博迅产品!在您启用隔水式培养箱前,请详阅本使用说明书,相信它会让您的隔水式培养箱发挥最大的功用。阅读完本说明书后,请将其妥善保管,以便随时查阅。

一、适用范围

供厂矿企业、大专院校、生物、农业、科研等部门作为储藏菌种、培养生物的必需设备。

二、技术指标

型 号	GSP-9050MBE	GSP-9080MBE	GSP-9160MBE	GSP-9270MBE
电源电压	220V/50Hz			
温度范围	室温+5~65℃			
温度波动	±0.2℃			
功率	430W	630W	1030W	1530W
外形尺寸(mm)	460×490×755	550×510×805	700×610×955	750×710×1055
内室尺寸(mm)	310×380×450	400×400×500	550×500×650	600×600×750
有效使用容积	46L	70L	160L	247L
选配功能	打印机(支持曲线)、GPRS 远程控制、电脑监控三选一			

三、结构概述

隔水式培养箱外型为立式,箱门和外箱门采用优质钢板,表面喷塑;内门采用钢化玻璃,不用打开内门即能清晰观察箱内的培养物品;工作室采用不锈钢亚弧焊焊接制成,搁板采用不锈钢丝焊接制成,搁板可以方便移动,并可任意改变搁板的高度。工作室和钢化玻璃内门之间装有硅橡胶密封圈,以保证内门和工作室密封。工作室外壁左、右和底部有隔水套加热,其内装有一只低噪声小型风机,使工作室空气强制对流,保证箱内温度均匀性。箱体外壳和工作室间填充玻璃纤维棉以确保有良好的隔热效果。

控温部分采用以单片机为核心技术的新型智能数显温度调节仪,具有双排数码管显示,自适应温度控制,无须控温参数调节,控制精度高的特点。用户可根据不同要求,通过操作控制面板的触摸键对温度及时间进行设定、调节,达到试验目的。

四、使用方法

1. 操作人员需仔细阅读使用说明书，了解、熟悉培养箱之后，才能接通电源。

2. 主要技术参数

A、显示方式：LED 显示；

B、温度设定范围：室温+5℃~65℃，定时时间设定范围：999 小时；

C、显示值误差：< 0.5%；

D、传感器：PT100；

E、电源：AC 220±10% / 50Hz，容量不小于 2kW，并备有可靠接地的电源插座，以保证其正常工作和使用安全；

F、工作环境：无强烈光照，无强烈腐蚀性气体，通风良好，环境温度：10~30℃，相对湿度 85%以下。

3. 检查本设备在运输中无损坏后，可按以下步骤操作：

(1) 本设备安放到位后，若台面（或地面）不平整，应予以垫平。

(2) 将橡皮管的两头分别连接到水龙头和箱体进水接口上。

(3) 接通电源：将三芯电源插头插入电源插座后，把电源开关拨在“I”（GSP-9050MBE\GSP-9080MBE）或者“ON”（GSP-9160MBE\ GSP-9270MBE）的位置。此时若温度控制器出现数字显示，表示设备进入工作状态。当第一次使用本机时，低水位指示灯亮且报警。

4. 打开水源开关，过一段时间水位逐渐升高。当低水位指示灯灭时，报警消失时，延时 5 秒后关闭水源，即可正常工作。使用中，当低水位指示灯亮时，应及时加水补充，否则会影响箱内温度。

注：高水位指示灯不采用。

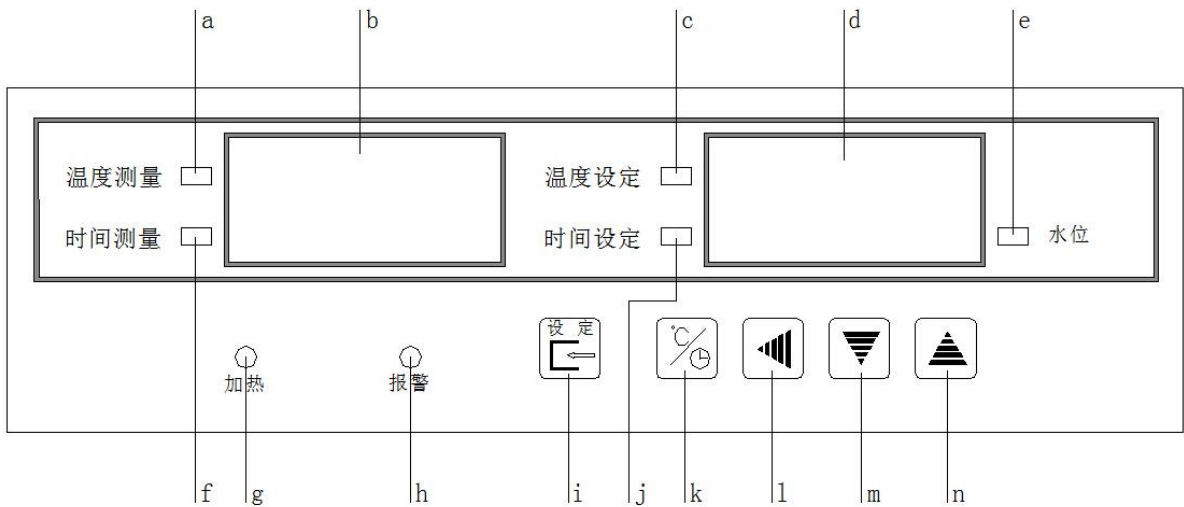
5. 打开内外门，把所要培养的物品放入培养箱内后，关好内外门。

6. 在物品培养期间，除非放、取箱内物品外，最好不要打开玻璃内门，尤其不要长时间打开内门，以免影响温度。若箱内温度有些波动，此为正常现象。

7. 根据需要选择培养时间，培养结束后，把电源开关拨到“O”（GSP-9050MBE\GSP-9080MBE）或者“OFF”（GSP-9160MBE\ GSP-9270MBE）的位置。如不马上取出物品，请不要打开箱门。

8. 当所需工作温度较低时，可采用二次设定方法。如所需工作温度为 40℃，第一次先设定 37℃，当温度过冲开始回落后，再第二次设定为 40℃。这样可降低和杜绝温度过冲现象，尽快进入恒温状态。

五、控制面板操作方法



1. 面板图样见上图，按键说明如下：

- a. 温度测量指示灯：亮时表示显示当前温度值；
- b. 左显示窗：显示当前温度与时间测量值；
- c. 温度设定指示灯：亮时表示设定温度值；
- d. 右显示窗：显示设定温度与时间值；
- e. 水位指示灯：亮时表示水位低；
- f. 时间测量指示灯：亮时表示显示当前运行时间；
- g. 加热指示灯：亮时表示电加热在运行加热；
- h. 报警指示灯：亮时表示设备运行异常，蜂鸣器鸣叫时按任意键可消音；
- i. 设定键：点击进入设定状态，长按该键 3 秒可以进入内部参数状态；
- j. 时间设定指示灯：亮时表示设定定时时间；
- k. 温度/时间键：在温度与时间设定之间切换，并有相对应的指示灯亮；
- l. 移位键：在设定状态下点击后移动设定数字闪烁；
- m. 减小键：在设定状态下点击或长按该键可以减小设定值；
- n. 增加键：在设定状态下点击或长按该键可以增加设定值；

2. 设定状态

(1) 点击“设定”键，进入到温度设定状态，此时“温度设定”指示灯亮，可通过“增加”、“减少”键和“移位”键修改所需的值；再按下“设定”键，进入到时间设定状态，此时“时间设定”指示灯亮，可通过“增加”、“减少”键和“移位”键修改所需的值；再按下“设定”键，保存并退出设定状态。

(2) 点击“温度/时间”键，切换温度、时间显示。在温度显示状态，“温度测量”和“温度设定”指示灯亮；在时间显示状态，“时间测量”和“时间设定”指示灯亮。

(3) 当时间设为“0”时，表示没有定时功能，控制器连续运行；当设定时间不为“0”时，等测量温度达到设定温度后，定时器开始计时，时间到，运行结束，此时显示窗口“DIS2”显示“End”，蜂鸣器鸣叫 30 秒钟。此时长按“减小”键 4 秒钟，程序便可重新开始运行。蜂鸣器鸣叫时，可用“增加”键消音。

六、控制板内部各参数的含义

长按“设定”键约 3 秒，出现密码提示符“Lc”，通过“增加”、“减少”键和“移位”键，修改密码为“3”，点击“设定”键，进入到温度内部参数设定状态（参数说明见下表），点击设定键可以修改各个参数；再长按“设定”键 3 秒，可以退出此状态，参数自动保存。若 30 秒内无任何键按下，则自动退出此状态，不保存当前参数。

各功能参数如下：

参数指示	参数名称	参数功能说明	出厂参数(范围)
Lc-	密码	“Lc=3”时可查看并修改参数值。	0
P--	比例带	时间比例作用调节。减小 P，可以加快加热输出；增加 P，可以减少超调。	(8.0~50.0) 10.0
AL-	超温 偏差报警	当“PV>=SP+AL”时，蜂鸣器响，断开加热输出。	(0.0~20.0) 4.0℃
Pb-	零位调整	可用来修正传感器测量时产生的误差。 Pb=水银读数值-当前测量值	(-9.9~9.9) 0.0
PK-	满度调整	实际温度出现偏差时，可调整该值纠正 PK=1000×(水银读数值-当前测量值)□当前测量值	(-99~999) 0
rH-	量程	温度测量、设定的最大值	(0.0~99.9) 70

注：为使控制达到最佳效果，可适当修改 P（修改范围一般在“10.0~15.0”之间），但通常情况下无须修改，直接使用出厂参数即可。

七、注意事项

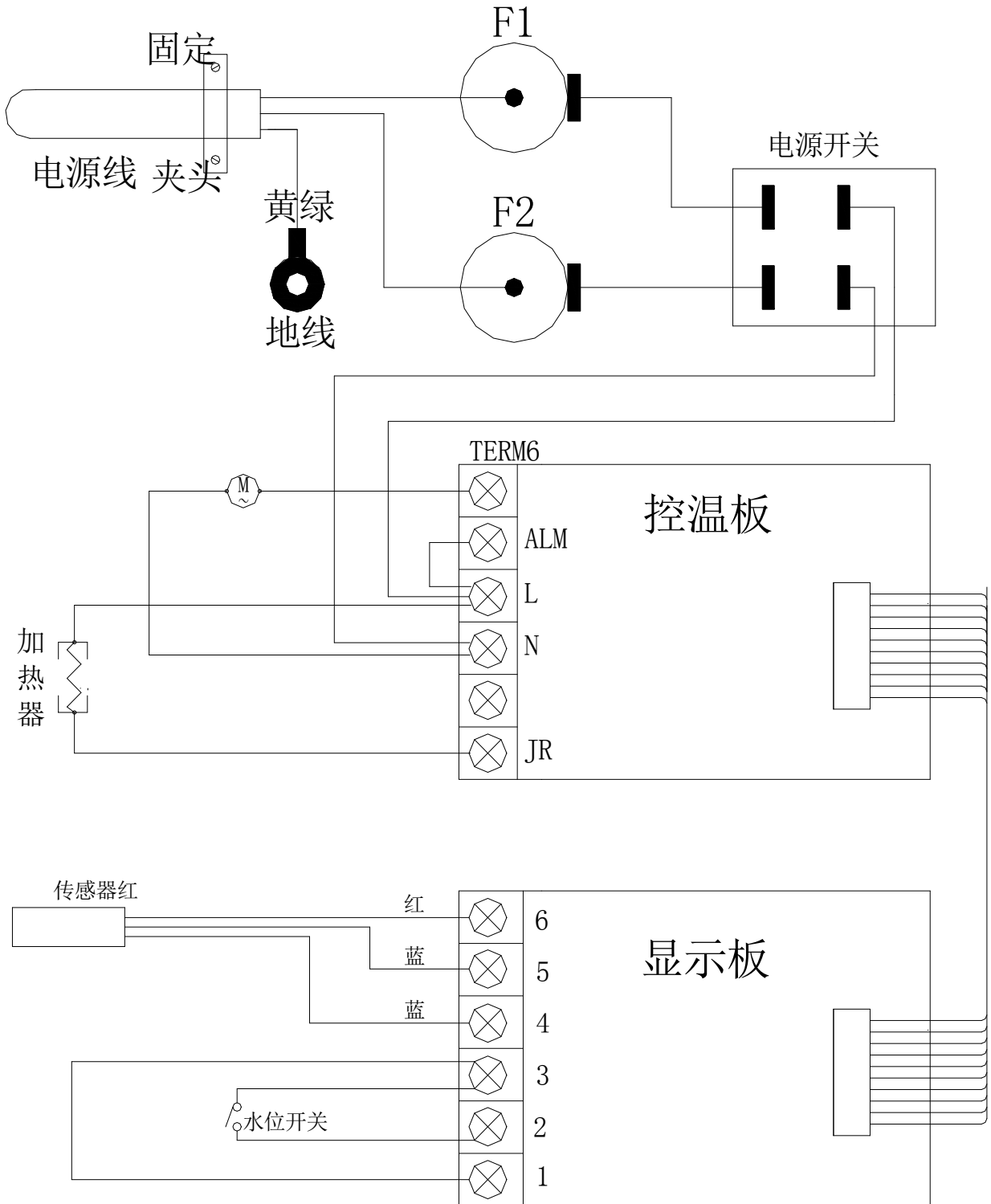
1. 培养箱外壳必须有效接地，以保证使用安全。
2. 培养箱应放置在具有良好通风条件的室内，在其周围不可放置易燃易爆物品。
3. 箱内物品放置切勿过挤，切勿阻挡风机出风口，必须留出空间，以利于热空气循环。
4. 箱内外应经常保持清洁，如长期不使用，应将水放掉，在电镀件上涂中性油脂或凡士林以防腐蚀，然后将培养箱外面套好塑料防尘罩后放在干燥的室内，以免控温仪受潮损坏。
5. 设备发生故障，应请经销商或与本厂售后部联系，用户请勿任意拆修。
6. 本厂产品实行“三包”。从产品售出之日起，一年内如有质量问题本厂负责免费维修（人为损坏除外），超过“三包”期的可酌收修理费。

八、故障处理

现 象	原 理	处 理
1. 无电源	1. 插座无电源	1. 换插座
	2. 插头未插好或断线	2. 插好插头或接好线
	3. 熔断器开路	3. 换熔断器
	4. 电源开关未合上	4. 合上电源开关
2. 箱内温度不升	1. 设定温度低	1. 调整设定温度
	2. 电加热器坏	2. 换电加热器
	3. 控温仪坏	3. 换控温仪
3. 设定温度与箱内温度误差大	1. 温度传感器坏	1. 换温度传感器
4. 温度失控	1. 温度传感器固定脱落	1. 固定温度传感器
	2. 控温仪坏，可控硅坏	2. 换控温仪、可控硅
5. 显示屏上排显示【oooo】	1. 传感器开路或短路	1. 检查传感器

隔水式培养箱

电器接线图



隔 水 式 培 养 箱
装 箱 单

序号	名 称	数 量	备 注
1	设 备	1 台	
2	使用说明书	1 份	
3	合格证	1 份	
4	质量保修卡	1 份	
5	放水塞头	1 个	
6	搁 板	2 块	GSP-9050MBE GSP-9080MBE
		3 块	GSP-9160MBE GSP-9270MBE