

# 净化工作台

(液晶显示)

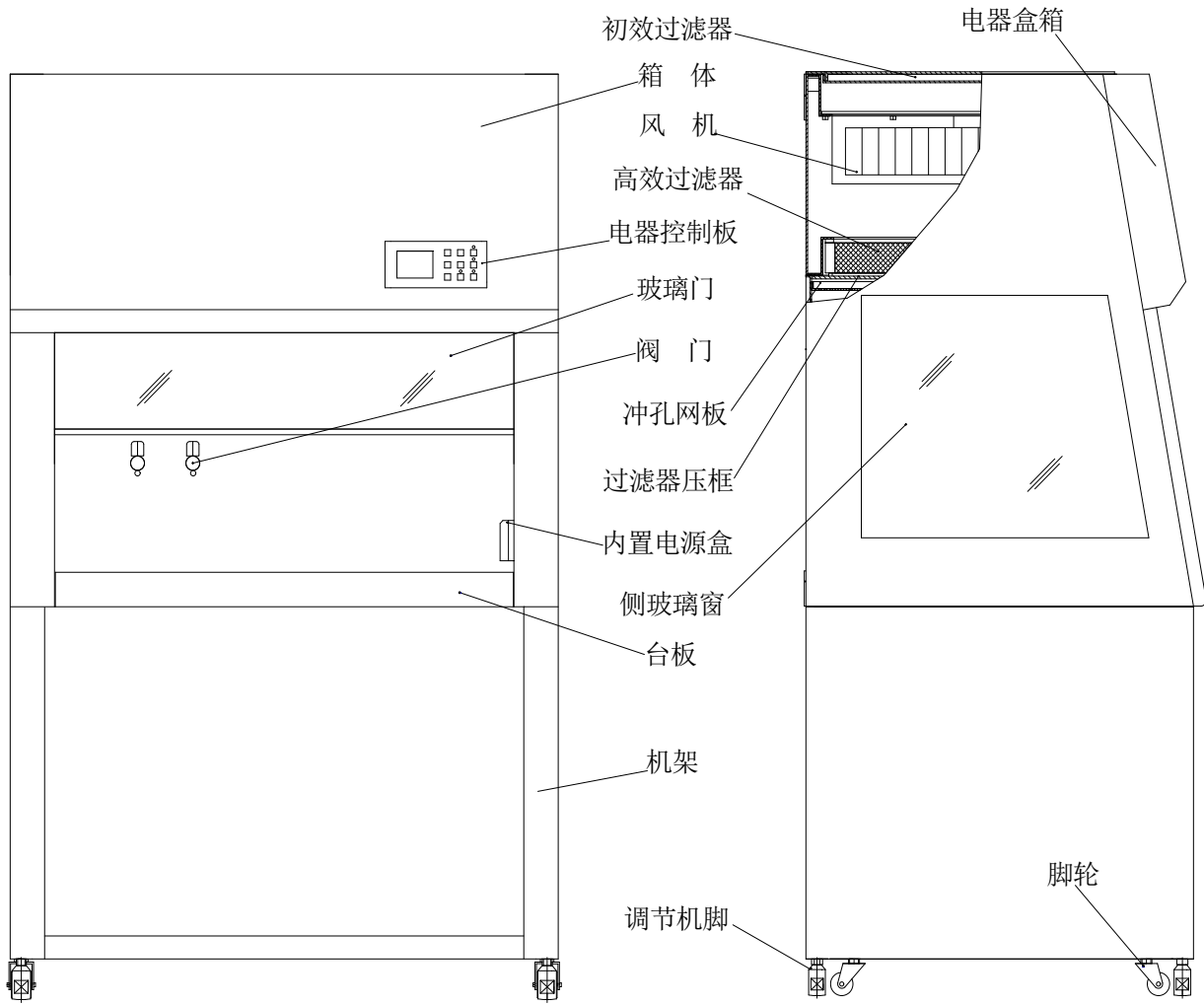
## 使用说明书

# 目 录

---

产品示意图	1
一、适用范围	2
二、产品特点	2
三、技术性能及要求	3
四、安装及使用方法	3-6
五、维护及维修	6
六、电气接线图	7
装箱单	8

# 产品示意图



感谢您购买博迅产品，在您启用净化工作台前，请详阅本使用说明书，相信它会让您的净化工作台发挥最大的功能。阅读完本说明书后，请将其妥善保管，以便随时查阅。

## 一、适用范围

净化工作台是采用当今先进净化技术，创造工作区域洁净工作环境的重要设备，广泛运用于以控制尘埃为主的电子、精密机械工业和以控制尘埃、细菌、为主的农业、林业和医疗卫生事业。

## 二、产品特点

本厂采用先进的生产工艺，生产有垂直式净化工作台多种型号，可满足各行各业的不同需求。BJ-1CD\BJ-2CD\BJ-3CD 垂直净化工作台是我厂集多年生产净化工作台的经验开发的新型净化台，该产品具有以下特点：

1. 外壳采用优质冷轧板制造，表面静电喷塑，造型美观；操作区台面采用 SUS304 不锈钢板制造，易清洁。
2. 采用微电脑处理器，实现参数的精确控制。
3. 采用液晶屏显示风速和过滤器使用寿命条（过滤器累计工作时间），操作方便。
4. 采用无隔板超高效过滤器，使洁净度可达 100 级以上。
5. 前窗可任意设置开启高度，以满足各种操作要求。
6. 工作区配置紫外线灭菌灯、防水电源插座和水汽阀，为实验提供方便。

### 三、 技术性能及要求

1. 洁净度：100 级（大于等于 0.5um 的尘埃粒子最大浓度限值 $\leq$ 100 个）；
2. 震幅：操作台三个轴向（x、y、z）振幅均不得超过 5um；
3. 风速：工作区域风速 0.3 m/s ~0.6m/s；
4. 外形尺寸：BJ-1CD（990 $\times$ 744 $\times$ 1680）、BJ-2CD（1460 $\times$ 744 $\times$ 1680）、BJ-3CD（1960 $\times$ 744 $\times$ 1580）；
5. 工作区尺寸：BJ-1CD（830 $\times$ 700 $\times$ 495）、BJ-2CD（1300 $\times$ 700 $\times$ 495）、BJ-3CD（1800 $\times$ 700 $\times$ 495）；
5. 噪音：在一般的环境条件下，最大噪音为 65 分贝；
6. 建议用户每次开启紫外灯杀菌时间为 30min ；
7. 电源：AC220V $\pm$ 22V / 50Hz $\pm$ 1Hz；
8. 工作环境：温度 10 $^{\circ}$ C~30 $^{\circ}$ C，相对湿度 $\leq$ 75%RH；
9. 周围无明显震动和尘埃存在。

### 四、 安装及使用方法

#### （一） 安装

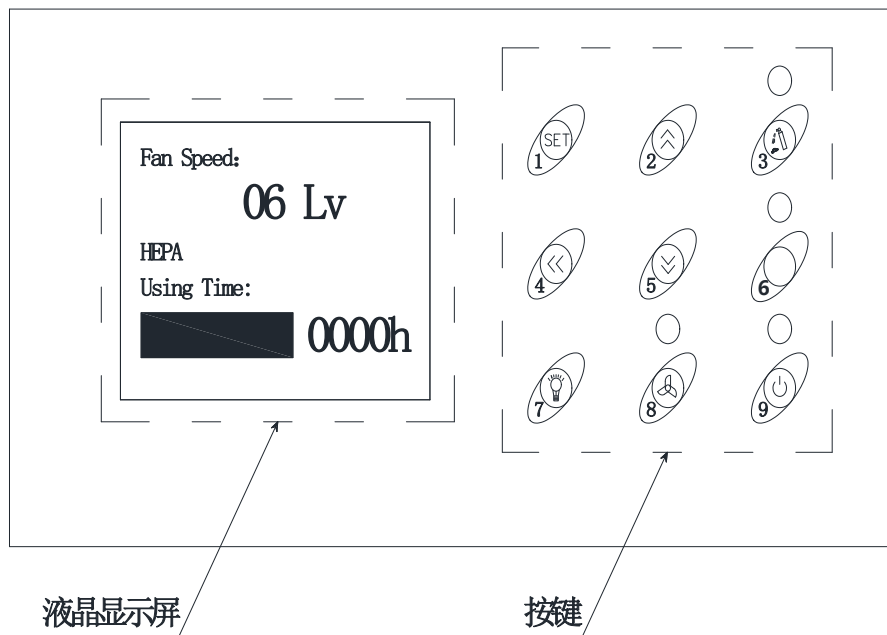
1. 净化工作台安装位置的选择是否恰当，将直接影响其使用效果和使用寿命。因此在安装净化工作台时，必须安装在卫生条件较好的厂房，最好铺设有塑料地面或水磨地面，以便于清扫灰尘，并考虑门窗密封性，以避免外界尘粒对室内的影响，以达到延长使用寿命和理想净化的效果。
2. 打开包装，核对实物与装箱单所列项目是否符合。
3. 净化工作台安装位置应远离有震动及噪音大的地方，尤其要考虑震动因素，若周围有震动应采取措施。
4. 为了提高过滤器的使用寿命，严禁安装在产生高速尘粒的工作区域内。
5. 净化区气流的正常流动是保证净化效果的重要因素，严禁将净化台安装在易受外界气流影

响的地方。

6. 若有条件时可进行高效过滤器完整性的检查。关于高效过滤器完整性的检查：高效过滤器完整性的检查是使用 DOP 气溶胶发生器与线性或对数刻度的气溶胶光度计来扫描高效过滤器是否有泄漏。造成漏隙的原因可能是高效过滤器边缘密封海绵垫未压紧或者损坏，以及高效过滤器本身有漏隙等。

## （二）面板操作键使用说明

### 1. 按键功能说明：



- (1) 设定键 SET：按此键可以设定菜单；
- (2) 加键：风机在运行时按此键可以调高风速，在设定菜单里按此键可以调整数值大小；
- (3) 杀菌灯：按此键可以开启或关闭灭菌灯（风机运行时杀菌灯不能开启）；
- (4) 移位键：按此键可以移动光标；
- (5) 减键：风机在运行时按此键可以调低风速（调到 00 时风机不转），在设定菜单里按此键可以改变数值大小；
- (6) 插座按键：控制 P 口开启或关闭；
- (7) 照明灯：按此键可以开启或关闭照明灯；
- (8) 风机：按此键可以开启或关闭风机（在杀菌灯开启的情况下按风机键，杀菌灯会自动关闭）；
- (9) 电源：按此键可以开启或关闭控制部分的电源。

## 2. 液晶显示界面说明（图见液晶显示屏）：

(1) Fan Speed(风速): 0.3m/s 指示净化台工作区域内的风速单位 m/s（风机开启时可按加、减键调风速,6 档风速可调）；

(2) HEAP: 高效过滤器；

(3) Using Time :使用累计时间；

(4) 长方形: 指示高效过滤器的使用寿命（不可调）；

(5) 【0000h】: 指示高效过滤器的使用累计时间单位小时（输入密码可清零）；

## 3. 使用方法：

(1) 确认接通电源后，按“电源”键，控制部分开始工作，液晶屏显示：“您好!!! 欢迎使用台式垂直净化台”，3 秒钟后进入“显示控制界面”；

(2) 按“SET”键液晶显示“请输入密码”（调试时用密码）；

(3) 按“加”键、“减”键、“移位”键来调整相关参数的数值大小；

① 输入密码 0000，按 SET 键进入杀菌时间的修改。（杀菌时间是指杀菌灯开启杀菌的时间，设定 0 为连续，设定时间单位为分钟，最长时间 999 分钟。）

A、按“移动”键来选择修改个位、十位、百位；

B、按“加”键或“减键”修改个位、十位、百位数字；

C、按“SET”键确认，返回显示控制界面；

② 输入密码 6808，按 SET 键进入过滤条时间的修改。（设定过滤条的最大使用寿命，和清零过滤条件累计使用时间）。

A、按“移动”键来选择修改个位、十位、百位；

B、按“加”键或“减”键修改个位、十位、百位数字；

C、按“SET”键确认，返回显示控制界面；

(4) 按“杀菌灯”键指示灯亮杀菌灯开始对工作区域进行照射杀菌，并在操作前开户杀菌灯持续大约 30 分钟，以把细菌病毒全部杀死，再按此键将关闭杀菌灯（杀菌灯和风机是连锁的，杀菌灯开启时按风机键杀菌灯自动关闭；杀菌灯和照明灯是连锁的，杀菌灯开启时，照明灯不能被开启）。

(5) 按“风机”键指示灯亮风机启动，同时可通过按“加键”或“减键”调节适当的风速，再按此键关闭风机（风机和杀菌灯是连锁的，风机工作时，按杀菌灯风机自动关闭）。

(6) 操作时按“照明”键可以把照明灯开启，再按此键关闭照明灯（照明灯和杀菌灯是连锁的，照明灯开启时，杀菌灯不能被开启）。

(7) 当箱内需要 AC220V 电源时，按“插座电源”键，插座电源指示灯亮，箱内插座电源开启，再按此键关闭箱内插座电源。

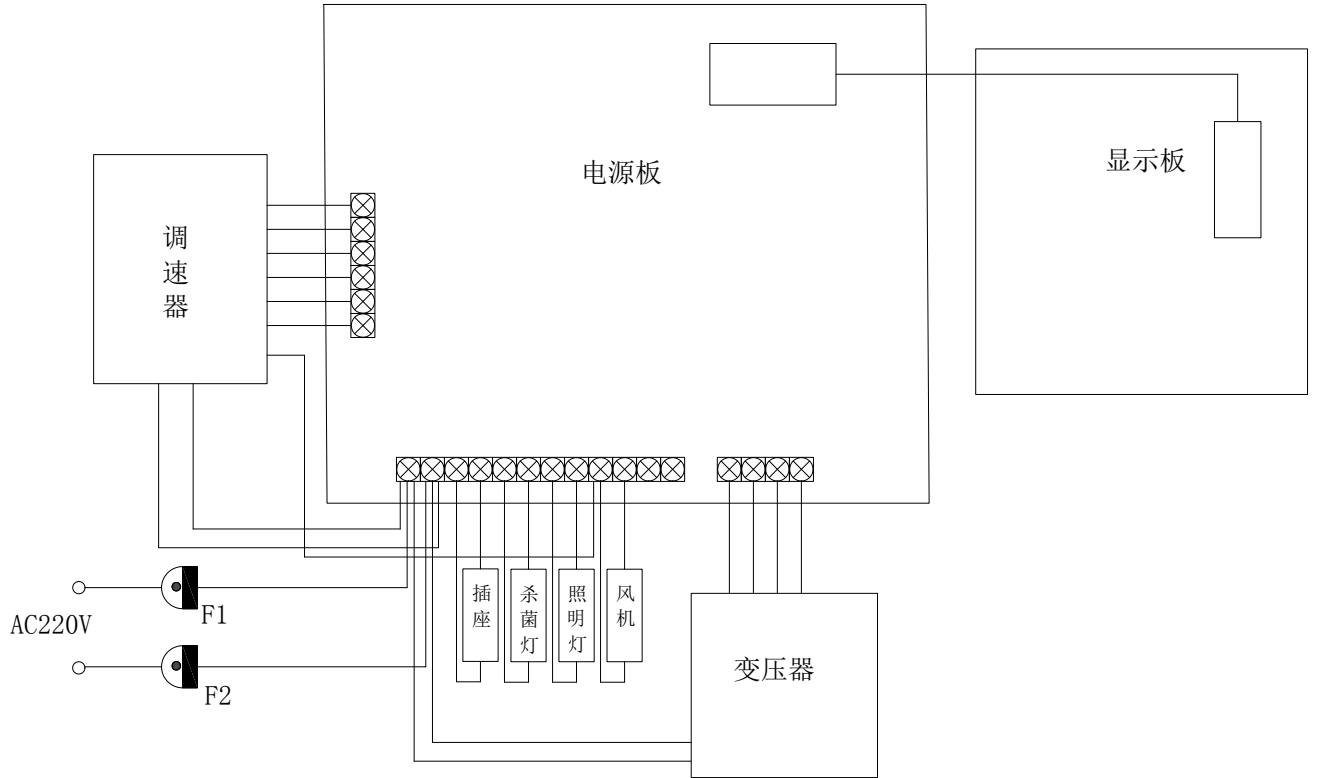
**说明：**操作区为层流区，因此工作的位置不应妨碍气流正常流动，工作人员尽量避免能引起扰乱气流的动作，以免造成人身污染；操作者应穿着洁净工作服，工作时带好口罩；使用过程中如发现问题应立即切断电源，报修理人员检查修理。

## 五、维护及维修

1. 为保证设备长期正常使用，应定期（一般为 4~6 个月）根据环境洁净程度，将初级过滤器的滤料拆下清洁。
2. 工作区风速达不到 0.08m/s 时必须更换空气高效过滤器。更换高效过滤器可打开机箱上盖。更换时应注意高效过滤器上的箭头标志，其指向为层流流向。
3. 初级过滤器采用经过处理的 6mm~8mm 厚泡沫海绵，用金属网压牢，装在进风口处。
4. 更换完毕后要清扫污染，然后启动风机进行泄漏和气流检查，当无故障时可投入使用。
5. 严禁改动设备内部结构，若发生质量问题请与上海博迅医疗生物仪器股份有限公司售后部联系。
6. 搬运时必须十分小心，防止碰击，以免损坏。



## 六、电气接线图



# 液晶系列净化工作台

## BJ-1CD/BJ-2CD/BJ-3CD

### 装箱单

序号	名称	数量	备注
1	设备	1台	
2	使用说明书	1份	
3	保修卡	1份	
4	合格证	1份	