

生物安全柜

使用说明书

上海博迅医疗生物仪器股份有限公司
Shanghai Boxun Medical Biological Instrument Corp.

目 录

警告标记说明 忠告	P1
产品介绍	P2
1、 产品简介	
2、 适用范围	
3、 主要技术参数	
4、 产品结构和特点	
工作原理	P3
1、 产品气流特点	
2、 产品工作原理	
安全规范	P4
1、 生物安全实验室要求	
2、 操作与生物安全	
3、 维修与生物安全	
设备安装	P4-5
1、 安装条件	
2、 安装方法	
3、 安装后的确认	
设备功能说明	P6-8
1、 风机、高效过滤器和空气过滤系统	
2、 滑动前窗	
3、 照明	
4、 风机	
5、 紫外线灯	
6、 操作面板	
7、 操作菜单使用说明	

操作方法-----P9

- 1、 准备
- 2、 操作
- 3、 结束

维护、保养-----P9-10

- 1、 安全柜工作区域及未保护区域示意图
- 2、 日常维护与保养
- 3、 风机、高效过滤器的维护和更换
- 4、 消毒剂的方法和消毒剂的选择及使用

故障处理-----P11

- 1、 故障判断与处理
- 2、 售后服务

主要零部件参数表-----P12

产品电气图-----P12

产品装箱单-----P13



首次启用本设备前，务请仔细阅读本说明书。



此标志为生物危险标志。

生物安全柜只能由经专业培训和授权的人员操作。

生物安全柜的维护和修理必须由上海博迅医疗生物仪器股份有限公司或者由其授权的代理商来完成。

忠 告

本说明书版权归上海博迅医疗生物仪器股份有限公司所有，未经同意，不得以任何名义重新印刷或传播任何本说明书的内容。

本产品的操作者可以复制本说明书的一些内容，但仅供内部使用。

对于使用本产品的用户，未按本说明书所声明的“安全使用要求”而造成的任何设备、人员损失，本公司无义务和责任对此负责。

产品介绍

1、产品简介

BSC-1000 A2 型生物安全柜是一种在微生物学、基因重组、动物实验和生物制品等领域的科研、教学和生产中广泛使用的负压安全设备，它采用了当前先进的空气净化技术和负压箱体设计，实现了对环境、人员和样品的保护，是实验室生物安全一级防护屏障中最基本的安全防护设备。

2、适用范围

BSC-1000 A2 型生物安全柜是采用了超高效过滤器和负压箱体结构所组成的负压通风柜，用于保护操作者、实验环境及实验材料避免危险生物因子所产生的气溶胶感染和侵害，它适用于生物安全等级 1-3 级的实验室，供对生物危险组 2~生物危险组 3 感染性物质的实验。在排风口连接室外的情况下，适用于微量挥发性有毒化学物质和限量放射性核素为添加剂的生物实验。

3 主要技术参数

- 3.1 下降气流流速：0.35m/s；
- 3.2 流入气流流速：0.56m/s；
- 3.3 工作区尺寸：1100×500×640；
- 3.4 外形尺寸：1220×890×1595(不包括机架 630)；
- 3.5 平均照度：大于 650lx；
- 3.6 噪声：≤67dB；
- 3.7 振动：振幅不大于 5μm；
- 3.8 工作电源：~220V、50/60HZ；
- 3.9 输入功率：1250W（包含机内电源插座）；
- 3.10 安全类别：I 类。

4 产品结构和特点

4.1 结构

BSC-1000 A2 型生物安全柜主要有安全柜箱体、机架、风机、超高效过滤器及控制系统所组成，安全柜主体采用优质冷轧薄板制造，工作室和贮液槽采用 SUS304 不锈钢板加工制造，在工作室和柜体外壁之间以双层结构作为风道，风机采用进口风机，再配以超高效过滤器和负压风道所组成的空气循环系统，在微电脑芯片组成的控制系统控制下组成一个生物安全柜的完整系统，其主要结构及组成如下图所示：

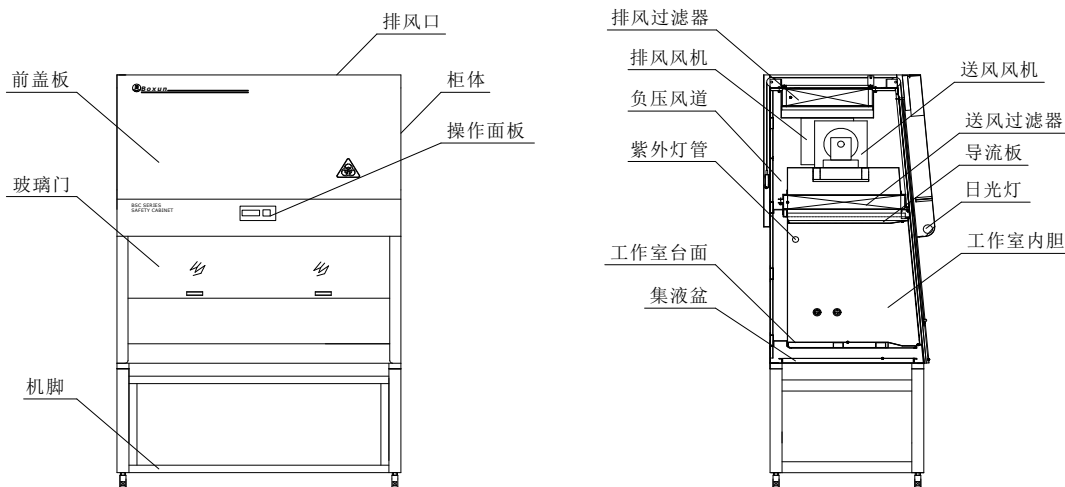


图 1 产品示意图

4.2 特点

- 采用触摸式控制屏和带有微电脑技术的控制器，能精确地对风速、压差，工作窗高度进行控制，确保安全运行；
- 采用超高效过滤器实现对气体的有效过滤，保护环境和样品；
- 工作区四面被负压风道所包围，保证操作的安全性；
- 触摸式控制屏采用高亮度液晶显示屏，实时显示风速、压差、时间等各种参数和各种操作菜单，使操作方便、轻松、直观；
- 操作区和集液槽采用不锈钢薄板制造，相交处采用圆弧过渡，在集液槽底装有排放阀，方便清洁排放与消毒。

工作原理

1、产品气流特点：

BSC-1000 A2 生物安全柜是一种可对实验人员、环境和实验样品提供保护的负压排气柜，它具有以下特点：

- a、维持穿过工作台开口面的最小平均吸入风速为 0.5m/s(计算或测量值)；
- b、经 HEPA 过滤后的垂直气流是由静压箱排出的垂直气流和吸入气流混合后的一部分；
- c、必须经过滤后的所有空气允许返回室内或排到室外；
- d、所有被生物污染风道和静压箱应保持负压或被负压的风道和静压箱包围。

二级 A2 生物安全柜在内置风机的驱动下，使操作口形成向内吸入的流入气流，这部分吸入气流在负压腔内与工作室吸入的部分被污染的气流混合后，一部分通过送风过滤器过滤后形成垂直下降气流进入工作室，另有一部分经排风过滤器过滤后，排出安全柜外，气流模式如图 2 所示：

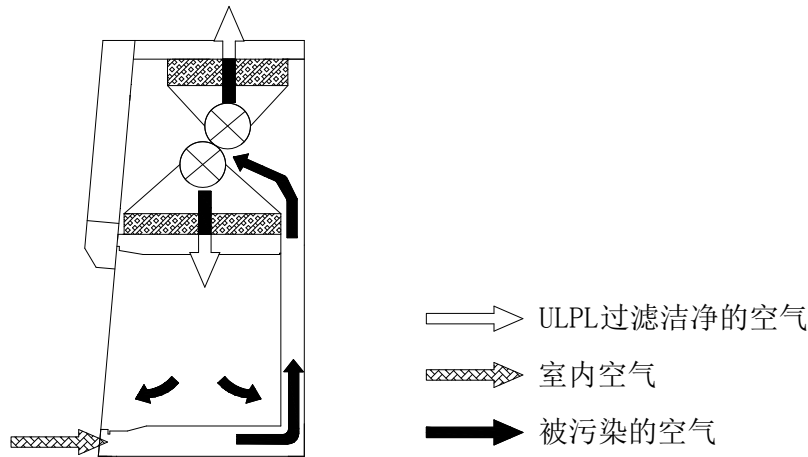


图 2 二级 A2 安全柜气流模式

2、产品工作原理

安全柜在运行中，它通过一台内置风机所排出的空气所形成的负压，从室内吸入等量的空气进入操作区格栅，从而在安全柜操作口形成一个流速大于 0.5m/s 的气幕(理论或实测气流速度)。吸入空气和柜内原有循环空气在负压风道内混合后，由风机送入静压箱，经送风高效过滤器过滤后，向操作台提供垂直层流的洁净空气，从上向下的垂直气流在接近工作台面时分成两路，风机将一部分气流经前格栅抽走，一部分气流经由后格栅抽走。这两部分循环气流与室内吸入的空气混合后，继续通过后部风道到达安全柜上部送风过滤器和排风过滤器之间，借助于这二个高效过滤器相对尺寸的变化，约 30% 气体经高效过滤器排出，70% 的气体送入安全柜操作区。通过安全柜内风机的持续运转，使安全柜风道内形成了恒定的负压，防止了污染气体的泄漏。

安全规范

1、生物安全实验室要求

生物安全柜作为生物安全中一级防护屏障中最基本的安全防护设备，它的安全使用对实验室有以下要求：

- 必须根据生物安全等级选择相应级别类别的安全柜；
- 生物安全实验室应提供适宜的安装场地和配套设施；
- 作为硬件，安全柜的有效使用必须包括相应的管理制度，安全操作规范，确保安全使用；
- 对设备的初次安装及任何移位、搬动及维修后，实验室应对其安全性进行验证、评价。

2、操作与生物安全

正确操作方法是确保生物安全的重要手段，所以下内容应注意：

- 对受试样品应进行生物安全危害的评估，只有在通过有效评估才能进行操作；
- 操作时严禁将移动窗开启高度超过安全高度，否则会造成对人员伤害，顶部排风口不得被任何东西覆盖，确保畅通；
- 避免在安全柜内使用明火和高压气体，否则易造成工作区内下降气流的紊乱，影响流入气流和受试样品的保护；
- 操作前尽可能将使用仪器和样品一次性放入安全柜内，操作期间如需要拿出或移入物品，必须尽量缓慢移出和移入，减少空气的搅动，从而避免因气流层的紊乱而导致污染气溶胶的溢出；
- 在操作过程中，应注意不要将细软物品放于工作台面上，防止吸入负压风道或风机中，影响设备运行；
- 所有可致病性微生物及其毒素溅出和产生气溶胶的操作，除实际上不可实施外，都应该在生物安全柜内进行，不得用洁净工作台代替。

3、维护与生物安全

- 生物安全柜日常使用中的正确维护是确保生物安全的重要措施，所有维护应有规定程序和作业指导书的支持，保证维护的有效性；
- BSC-1000 A2 型生物安全柜已对安全柜的洁净区和污染区作了标志，对这些区域的维护应区别进行。特别是对污染区域的维护应保证在安全运行中进行，防止危险气溶胶的溢出；
- 在生物安全柜的操作中出现的任何故障都应该报告，并按危险事故处理程序关闭设备，评价故障原因，经维修、评估后再能使用。

设备安装



BSC-1000 A2 生物安全柜打开包装取出说明书后，务必按说明书要求进行安装，确认！

1、安装条件：

- 环境温度：10℃~30℃；相对湿度：≤70%（25℃时），大气压力（80-105Pa）；
- 电源要求：外接电源插座容量应大于 20A，否则安全柜无保护功能；
- 周围无剧烈振动存在和避免阳光的直接照射；
- 环境要求：生物安全柜的环境应满足 BSL-1 至 BSL-3 级生物实验室要求，保持相应的恒温恒湿条件和洁净度；
- 通风系统：BSC-1000 A2 生物安全柜如预期使用中会用于进行以微量挥发性有毒化学品和痕量放射性核素为辅助剂的微生物实验时，安装时实验室必须有排风系统，这也是 BSL-3 以上等级实验室的必备条件；
- 生物安全柜安装位置应按照操作工艺流程确定，附近应有固定的电源插座和液气管路接口、实验室高度应保证安全柜最高位置上部留有 200mm 以上距离（在没有连接外排系统的情况下），保证排气畅通；

- 为防止气流干扰，安装时不得将生物安全柜安装于人员往来的过道中或使安全柜的操作口正对着实验室的门窗，这将使操作口微弱的气流屏障破坏，危及安全；
- 生物安全柜就位时要保证生物安全柜离墙的距离，一般不小于 250mm 距离。

2、安装方法：

- 本设备重量较重，安装时请注意安全！
 - 安装过程中，请注意不能损坏本设备的密封，否则就有洩漏危险！
- (1) 打开包装后，请按装箱清单核对主机和附件，然后按下图所示进行安装：

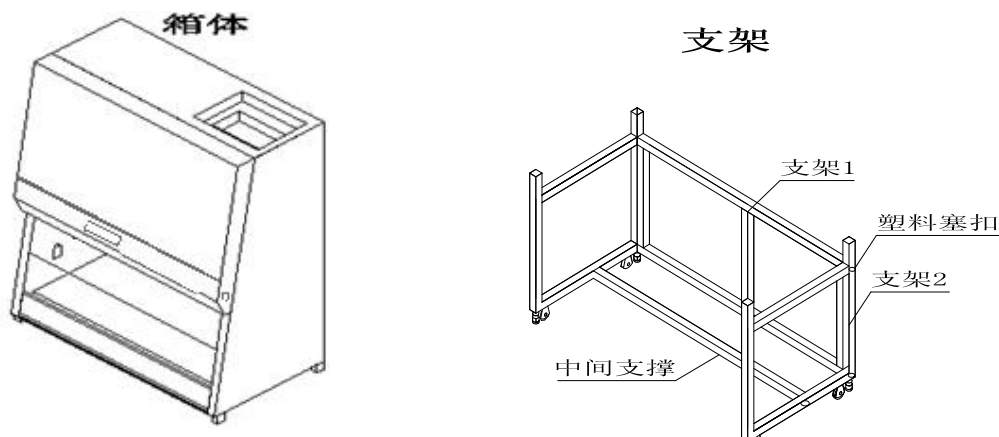


图 3 生物安全柜安装结构图

(2) 生物安全柜主体由箱体和支架二大部分组成：

- 首先将左右支架和后支架中间支撑用 M10 内六角螺钉相连接固定；
- 再确认支架边连接固定且没有松动歪斜后，把塑料扣式塞头盖上外孔，随后将箱体抬至支架上方，使支架上部四个圆柱固定销与箱体下部四角的固定凹槽一一对准后，垂直放下，即已完成主体安装；
- 如需移动定位，可将支架底部固定螺钉调节至高于脚轮，移动到位后，再将固定螺钉调节至固定位置，即可完成移动；
- 拆除工作室内的工作台面固定绳。（维护照明灯时，需拧下前盖板下部左右二只固定螺钉，向上翻起前盖板，随后，向下盖上前盖板，拧上左右固定螺钉即可。）
- 将电源连接于固定插座上。
- 如需安装液气和 TOF 阀（选配件），可拆开工作室右侧部安装孔盖帽，进行安装所有附件，阀门安装完成后可进行调试确认。

3、安装后的确认

生物安全柜安装到位后，应按规定程序进行安全使用检测，确认合格后，方能投入使用，以下安装检测项目和使用仪器供参考。

安装确认项目	要 求	方 法	仪 器
外观	无划伤、锈斑、压痕，表面光滑、平整，说明功能的文字和标志齐全、清晰	目测检查	——
过滤器完整性	可扫描检测过滤器透过率不大于 0.01%	在过滤器上游发射气溶胶，下游扫描检测	气溶胶发生器、光度计
下降气流流速 流入气流流速	各测点的平均流速不大于额定值的 $\pm 0.20\text{m/s}$	在工作区开口处向上 100mm 平面内排风口向上 100mm 平面	热风速仪、精度 $\pm 3\%$
气流模式	工作区气流应向下，无涡流气流不应从工作区溢出操作口四周气流应向内进入进风格栅	目力观察在操作口四周发烟雾	发烟器或用雾化器代替

设备功能说明

1、风机、高效过滤器和空气过滤系统

BSC-1000 A2 生物安全柜空气过滤系统由驱动风机、风道及循环空气过滤器和外排空气过滤器所组成，其空气循环方式见图 2。其主要功能是不断地使洁净空气进入工作室，使外排空气也达到无菌无害后排出，防止环境污染。

2、滑动前窗

滑动前窗采用安全玻璃制作，前窗开启工作高度为 200mm，并设置安全高度联锁装置，其作用将操作区与环境隔离，同时保证操作者视线开阔。

3、照明

本设备采用 30W 直管形节能荧光灯作为照明光源，平均照度大于 650lx，该光源安装于前盖板内侧，光线能无反射、柔和进入工作室。

4、风机

本设备的空气循环过滤系统所形成的下降气流和流入气流均由风机驱动所形成的，该风机安装于生物安全柜上部箱体内，该区域是受污染的负压区，所以风机的维护必须按相应要求进行。

5、紫外线灯

本设备紫外线杀菌灯安装于工作室后壁中上部，供工作室灭菌用，该灯在使用中为防止紫外线对人的损伤，设置了安全工作的联锁程序并由控制器控制。

6、操作面板

本设备的电气控制器控制面板位于安全柜前盖板中部，处于操作者视线范围内，电气控制器位于操作面板内部，该面板的各显示器和操作按钮如下图所示：

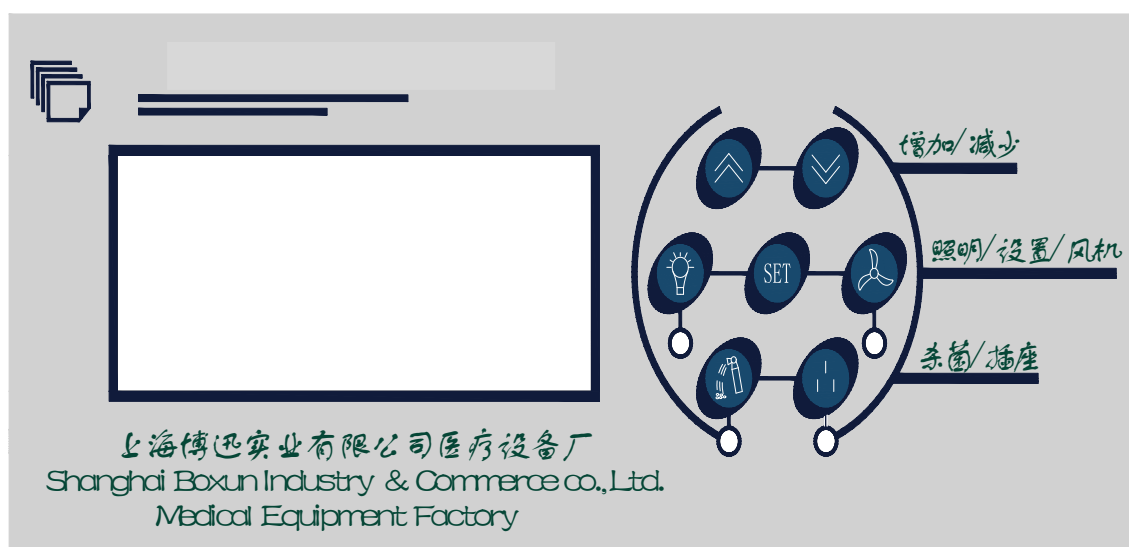


图 4 操作面板示意图

- 1) 增加/减少键：选择参数设置菜单或数字加减；
- 2) SET 键：进入参数设置菜单
- 3) 操作按键：控制照明灯、箱内插座、风机、紫外灯的开或关；
- 4) 液晶显示屏：显示菜单及工作状态；
- 5) 报警指示：报警时指示报警内容。

7、操作菜单使用说明：

- 1) 接通电源，打开整机电源开关；
- 2) 按下电源按键，此时液晶屏显示为如图 5 所示：



图 5

3) 大约过 3 秒钟后液晶屏显示如图 6 所示：

- a) 【下降：0.35m/s】为箱内下降风速；
- b) 【流入：0.56m/s】为箱外流入箱内的风速；
- c) 黑色长方形为箱内过滤器使用寿命条（没有寿命条请更换过滤器）；
- d) 【累计：0000 h】用来累计整机工作时间；
- e) 【前窗：正常】指前窗玻璃门的状态；
- f) 【运行时间：000001 分】指已开机时间。

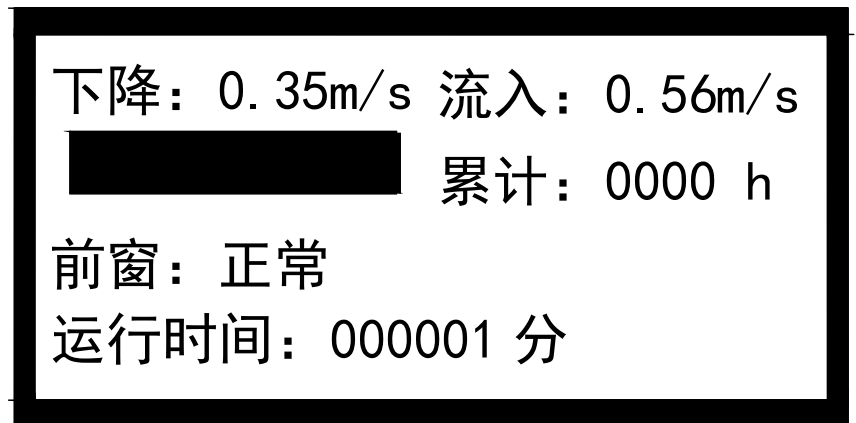


图 6

4) 操作键使用说明：

- a) 按照明键，指示灯和箱内的照明灯均亮，再按一下指示灯和照明灯均关闭；
- b) 按插座键，则指示灯亮，此时箱内的插座有 $\sim 220\text{V}/2\text{A}$ 供电，再按一下则指示灯关闭，箱内的插座无 $\sim 220\text{V}/2\text{A}$ 供电；
- c) 按风机键，则指示灯亮，风机过 30 秒后启动，再按一下指示灯和风机关闭；
- d) 按紫外灯键，则指示灯和箱内的紫外灯均亮，再按一下指示灯和紫外灯关闭。

5) 参数设置操作说明

- a) 长按 SET 键 (SET 见图 9) 6 秒后出现【**参数菜单** 请输入 0000】，然后再按 SET 键四下后液晶屏显示如图 7 所示。注：此密码只有本厂专业技术人员才可输入，其他人使用时按 SET 键四下直接跳过进入图 7 菜单。



图 7

b) 再按一下设置按键中的 SET 键（SET 键见图 9）液晶屏显示为如图 8 所示：

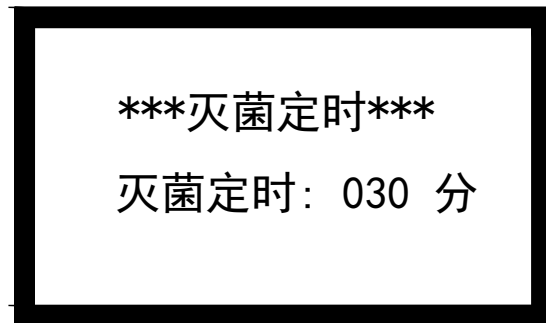


图 8

- c) 此时按 3 号键来移动光标（见图 9），选择灭菌定时时间；
- d) 按 3 号键光标移动好后，按 1、2 号键来修改数值；
- e) 调整修改好后按 3 号键确认返回图 7；
- f) 连续按 2 号键，选择“退出菜单”，再按 3 号键返回到图 6。

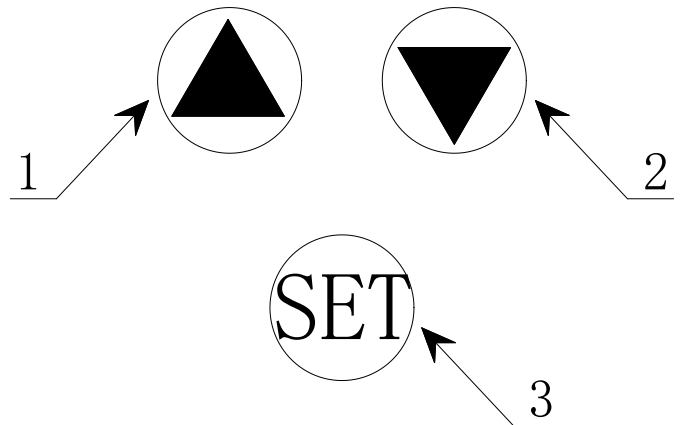


图 9

6) 图 7 的其它菜单说明：

- a) 风速修正：调试风速和压力；
- b) 标称参数：出厂标称参数设定值；
- c) 运行参数：设备运行的参数；
- d) 退出菜单。

注意：

以上三个菜单对设备性能非常重要，由技术人员可以修改，所以需要密码，密码 515。

操作方法

1、准备

- 按实验室等级要求穿戴好防护服、头盔、口罩、眼罩、手套等个人防护品；
- 工作之前，生物安全柜的工作台面、内壁表面、观察窗内面应以 70%浓度的乙醇或者 1: 100 的稀释的漂白剂(即 0.05%的次氯酸钠)擦拭，再用无菌水再擦拭一遍清除残余的氯，减小实验时的交叉感染；
- 将电源插头插入固定插座后，将前窗操作口开启到 200mm 高度，启动安全柜风机，应使安全柜的风机至少运行 3~5min 以净化安全柜内空气，工作之前，应按实验所需物品清单先将实验材料置于安全柜内，并将工作椅高度调整到确保自己的脸部在工作窗开口之上，并使自己的手臂操作时保持适宜位置；
- 开始工作前应关闭工作台下方的排水阀，这样，当有溢溅发生时，污染物就不会逸出安全柜外。

2、操作

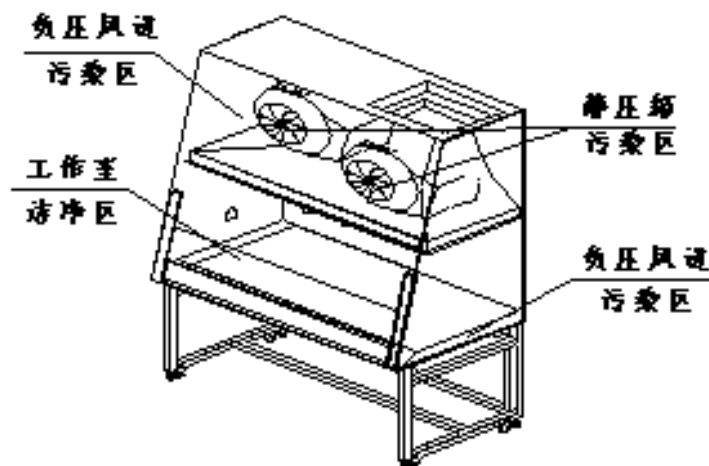
- 操作开始时，应使手缓慢进入工作室，同时要注意手臂进入操作口后，应让流入气流流过手臂约一分钟后开始操作，这样能保持气流的稳定；
- 操作应在操作台面上距进风格栅 100mm 距离内进行；
- 为减少操作中的溢洒和气溶胶的产生，应严格执行生物安全操作规程(这些已有相关的国家标准和权威文件可供采用)；
- 操作中应避免使用明火，保持操作室正常气流流态；
- 操作结束关闭风机后，所有物品从安全柜内取出前，必须进行表面除污消毒，取出工作室物品后，应开启紫外线灯灭菌，或者对工作室内壁四周用消毒剂进行消毒灭菌。

3、结束

- 在确认所有内壁已消毒完毕且已干燥后，建议让安全柜继续运行 3~5min，以便净化柜内气体；
- 关闭灯、风机，关闭前窗；
- 按规定处理污染物品和搬移实验材料。

维护和保养

1、安全柜的日常维护和保养工作应视安全柜的不同区域采用不同的方法，维护和保养的重点是污染区的消毒清洁，具体可按下图所示采用不同方法：



2、日常维护保养

- 实验室应编制日常使用保养计划，每次的操作后保养，均应有记录；
- 每次操作前和操作后，都应对操作区作清洁消毒，以确保安全柜的正常使用；

- 操作中若发生喷溅，应及时用吸水纸巾清除，放入生物危险灭菌袋内，大量的喷溅可按实验室已编制的危害处理程序处理(如用消毒液浸泡、冲洗等)。清理应在安全柜运行状态中进行；
- 紫外线灯应每周进行表面清洁，以保证紫外线辐照的强度；
- 安全柜在安装和使用一定周期后，应按法定程序对安全柜的整体运行性能进行确认，这种工作应有资质的专业机构或专业人员进行。

3、风机、高效过滤器的维护和更换

BSC-1000 A2 生物安全柜由于风机和高效过滤器均安装于安全柜上部的负压腔内，而且都处于受污染区域，所以凡涉及高效过滤器的维护和改换，都应经过消毒净化处理后方能打开前封板进行： a) 高效过滤器的更换

在确认所有，受污染区域已进行除污消毒后，可按以下步骤进行过滤器的更换：

- 需拧下前盖板下部左右二只固定螺钉，向上翻起前盖板，随后清除前封板四周密封胶，卸去四周螺钉后，即可打开前封板；
- 旋开送风过滤器前部和后部固定面螺丝、旋开箱体顶部排风口四周排风过滤器固定螺母后，可平行取出送风过滤器和排风过滤器，然后以生物污染物品加以封装处理。
- 再将新过滤器平行放入原位置，同时保持过滤器与安全柜安装面四周位置均匀，使过滤器四周密封垫与安装面接触良好，然后按上述方法，加以旋紧到适宜程度，保证四周密封性。
- 盖上前封板，上螺钉旋紧后，再在封板四周用密封胶加以均匀封固。过滤更换即告完成。

b) 风机的更换

风机更换的前期准备工作与更换过滤器一样，当前封板拆卸后，可开始维修或更换风机：

- 拆卸风机电源接线；
- 拆卸风机与静压箱联接固定的螺栓；
- 旋松风机四个固定螺钉；
- 脱卸风机；
- 换上新风机后，按相同顺序进行固定连接；
- 将静压箱与风机连接固定；
- 接上风机电源，然后将前封板安装到位，并加以密封。

风机经试运转，即可按照调换过滤器和风机后的程序，进行规定的检验确认。

4、消毒方法和消毒剂的选择、使用

a) 工作室内表面及操作工具的表面消毒

在安全柜内所进行的生物操作，每次操作开始后结束后，都应对工作室内表面及操作工具，实验容器表面进行消毒去污。消毒一般采用 70%乙醇或 0.05%的次氯酸钠溶液擦拭表面，所有可能被污染的容器在未进行表面消毒之前，不能移出安全柜外，污染材料应放置在密封容器内，转移到孵箱或高压灭菌器内进行灭菌消毒。

b) 安全柜整机的消毒

安全柜在更换过滤器或日常维修之前，对已进行过传染性材料操作的生物安全柜必须进行消毒净化，同时生物安全柜在重新安放之前，必须对柜内操作的病原体进行危险评估，决定是否要消毒，目前最常用的方法是采用甲醛蒸汽熏蒸消毒，它能有效地对受污染的风道系统、过滤器进行消毒去污，熏蒸应在安全柜封闭的状态下，由有资质的专业人士进行。

熏蒸消毒法的主要消毒剂为：福尔马林(多聚甲醛)使用的中和剂为氨水(碳酸氢铵)。

故障处理

1、故障判断与处理

生物安全柜只有在正常工作状态才能认为是安全的，所以当操作中发生故障，尤其是风机、高效过滤器发生故障，应马上采取措施，以下提供一些故障判别方法和措施供参考：

故障现象	原因	处理方法	备注	
1、风机不运行，但风机指示灯亮	控制板故障	打开前盖板检修		
	风机故障	设备停止运行检修		
2、日光灯或 UV 灯不亮	灯脚接触不良	调整检查灯脚		
	镇流器坏	调换镇流器		
	灯管坏	调换灯管		
3、蜂鸣器连续报警，报警灯常亮	过滤器失效	更换过滤器	安全检查	
	前窗玻璃不在安全位置	移动前窗玻璃至安全位置		
		清除排风面		
	排风面堵塞	更换传感器		
传感器异常				
4、设备无电	熔断丝断	更换熔断丝		

- 当故障发生时，继续操作是不适当的，应立即停止正在进行的操作，并尽可能保持风机的运转和内部空气的循环过滤，并将正在进行试验的材料和工具取出妥善处理，通知维护部门前来处理。
- 故障情况应详细记录在册，以供评估。

2、售后服务

一旦发生故障，用户可按以下通讯内容与我们联系，我们将给予支持和帮助。

销售部地址：上海市中山北路 198 号 9 楼 909 室

联系电话：021-56980111 转各部门 传真：021-56303876

生产地址：上海市松江区泖港镇中强路 599 号 邮编：201607

售后服务部电话：021-57866322 021-57866248

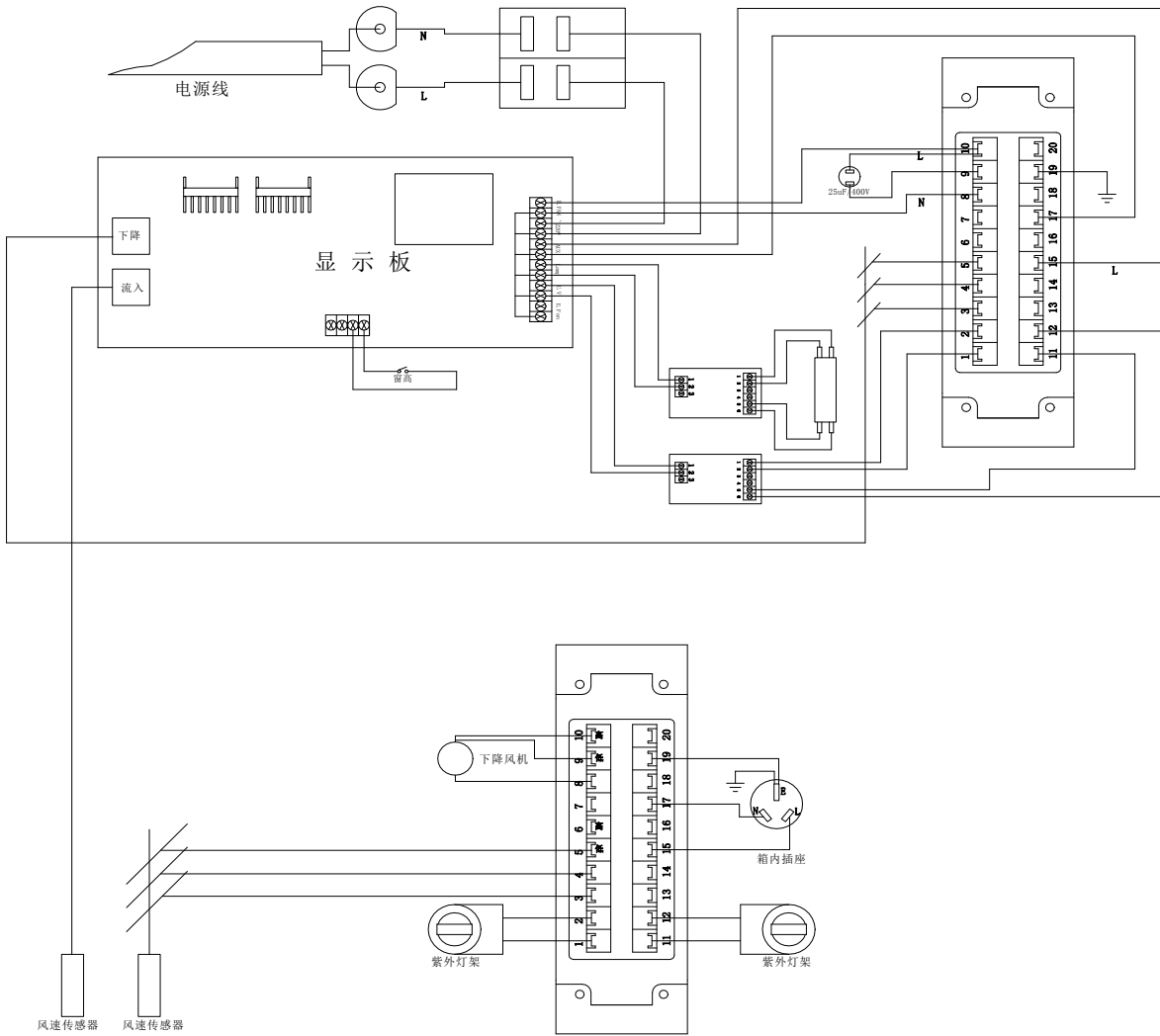
售后服务部传真：021-57866155

主要零部件参数表

参 数 表

序号	名称	规格	数量	备注
1	下降气流过滤器	1126×606×70 (mm)	1	HEPA 或 ULPA 截留效率 ≥99.99%
2	排气气流过滤器	540×450×90 (mm)	1	HEPA 或 ULPA 截留效率 ≥99.99%
3	日光灯	30W	1	
4	紫外灯	20W	1	
5	镇流器	YZ-136EAA	2	
6	风 机	依必安 D4E225-CC01-02	1	
7	熔断器	F6A	2	Φ6×30

电器图



BSC-1000 A2 生物安全柜

装 箱 单

序 号	名 称	数 量	备 注
1	整 机	1 台	
2	使用说明书	1 份	
3	合格证	1 份	
4	保修卡	1 份	
5	机 架	1 套	
6	内六角扳手	1 把	
7	扣式塞头	8 个	