

电 热 鼓 风 干 燥 箱

(数码显示)

使 用 说 明 书

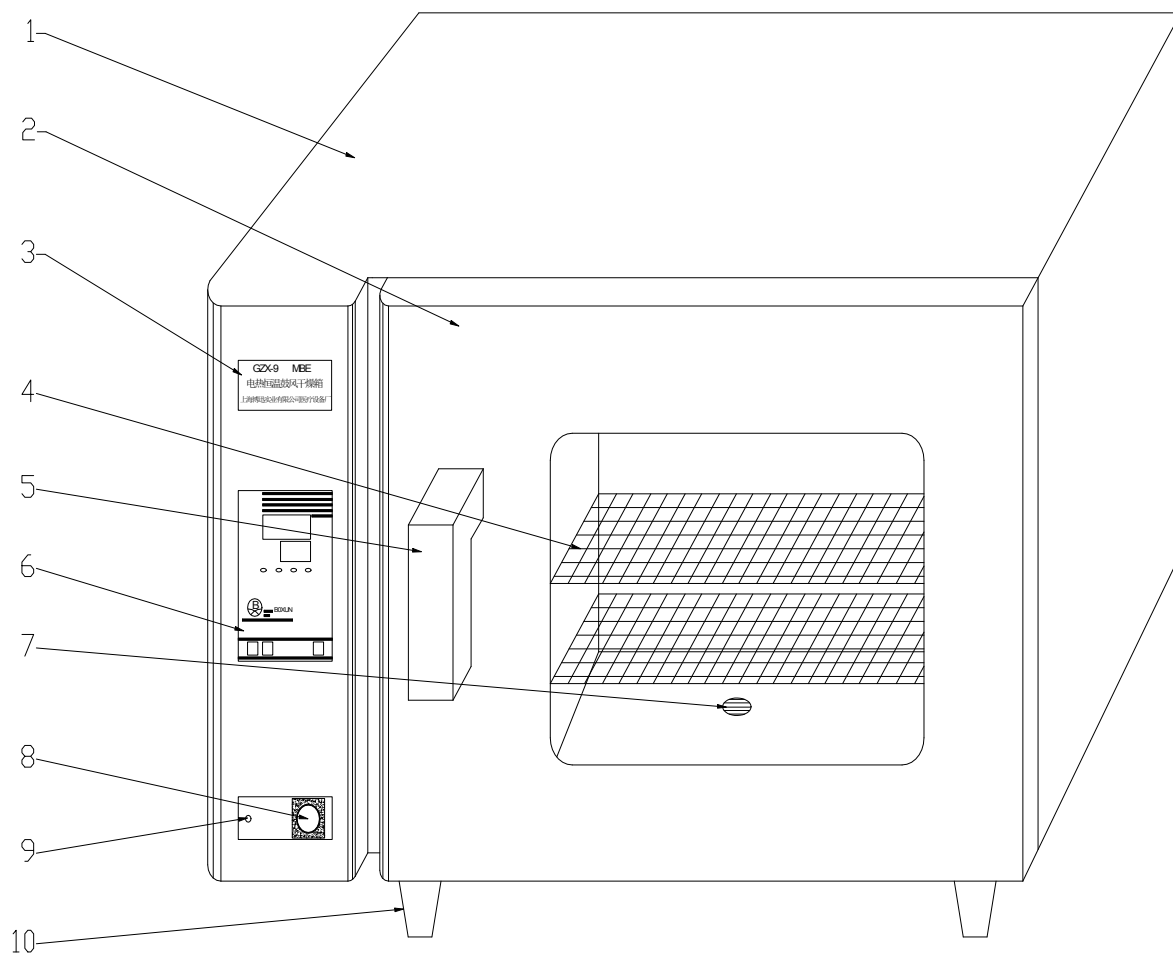
上海博迅医疗生物仪器股份有限公司
Shanghai Boxun Medical Biological Instrument Corp.

目 录

一、产品示意图	1
二、产品概况	2
三、产品型号确认及技术参数	2
四、安装要求及使用方法	2
五、控制板设定步骤	5
六、控制板内部各参数的含义	5
七、维护与维修	7
八、附表：产品搁板尺寸及数量、玻璃尺寸及数量明细	8
九、电器接线图	8
装箱单	9

非常感谢您购买上海博迅医疗生物仪器股份有限公司的产品！为了让此设备发挥最大的功效为您服务，请您将此产品说明书的正本或正本的复印本交由使用人员；请使用人员务必仔细阅读此说明书，这会让您在在使用过程中掌握操作要领，令您的工作进行顺利！并将此说明书妥善保管，以便您随时查阅！

一、产品示意图



- 1、箱体
- 4、搁板
- 7、风机
- 10、箱脚

- 2、箱门
- 5、手柄
- 8、电源开关

- 3、型号名称标贴
- 6、温度控制仪
- 9、电源指示灯

二、产品概况

9000 系列数显鼓风干燥箱广泛应用于生物化学、化工制药、工矿企业、大专院校、科研等领域，作物品干燥、烘焙、融腊、消毒和灭菌用。

9000 系列数显鼓风干燥箱外壳采用优质冷轧钢板制造，表面喷塑，工作室采用优质不锈钢材料加工制成，隔热层采用离心玻璃纤维材料。本干燥箱设有双层玻璃门观察窗。工作室与外门之间装有耐热硅橡胶密封圈，大大增加箱门与工作室的密封性，大幅度提高箱体内的保温性。本干燥箱采用智能型温度控制系统，具有定时功能和控温准确、精度高等特点。

三、产品型号确认及技术参数

请您仔细确认该设备型号和您所选定的设备型号是否一致，如果有差异，请及时与经销商联系或直接联系本公司予以调换更正。

型号 参数	GZX-9023 MBE	GZX-9030 MBE	GZX-9070 MBE	GZX-9140 MBE	GZX-9240 MBE	GZX-9076 MBE	GZX-9146 MBE	GZX-9246 MBE
电源电压	交流 220V±10V 50HZ							
控温范围	室温+5℃~250℃					室温+5℃~300℃		
温度波动	±1℃（100℃时）							
消耗功率	700W	900W	1300W	1700W	2100W	1500W	2100W	2700W
内胆尺寸(mm) 长*宽*高	300×330 ×280	350×350 ×350	450×400 ×450	550×490 ×550	600×540 ×750	450×400 ×450	550×490 ×550	600×540 ×750
外形尺寸(mm) 长*宽*高	590×460 ×450	640×485 ×525	740×535 ×625	840×625 ×725	890×675 ×925	740×535 ×625	840×625 ×725	890×675 ×925
有效使用容积 (L)	20	33	66	126	214	66	126	214
选配功能	打印机（支持曲线）、GPRS 远程控制、电脑监控三选一							
工作环境	环境温度：5℃~40℃ 相对湿度≤85%RH							

四、安装要求及使用方法

安装要求：

- 1、请将干燥箱放置在具有良好通风条件和无强烈震动的室内；
- 2、请将干燥箱水平放置，干燥箱的背面至少距离放置墙面 20cm 以上的距离，保证干燥箱足够的散热以延长产品的使用寿命；
- 3、干燥箱周围不可放置易燃，易爆物品；
- 4、设备电源应保证足够容量，而且应有可靠接地端，保证安全使用；
- 5、特别提示：不得将 9000 系列干燥箱放置于木质地板或木质工作台上，以免引发火灾。

面板按键说明及使用方法：

1、面板按键说明（面板图样见图一）：

- (1) 设定键 (SET)：在温度的界面下用于温度的设定，
在时间的界面下用于时间的设定。
- (2) 减数键 (∇)：在设定状态下用于减数；在非设定
状态下用于时间界面与温度界面的切换。
- (3) 加数键 (Δ)：在设定状态下用于加数。
- (4) PV — 箱内温度显示窗
SV — 设定温度显示窗
HEAT— 加热指示灯
ALARM— 报警指示灯
TIME— 时间指示灯

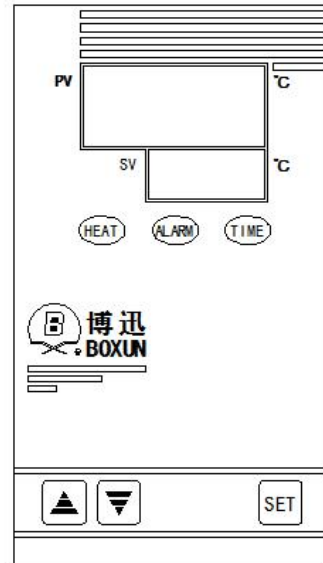


图 一

2、使用方法（步骤）：

- (1) 请将您需要干燥或实验的物品放置内胆搁架上，关上箱门。

注意：

关于干燥箱内干燥物品摆放的说明：请按顺序依次将所要干燥或实验的物品摆放在搁板上，请注意物品的摆放位置是否均匀；请尽量将物品摆放在同一块搁板上，相互之间需留出一定的空间便于腔内空气对流循环。请客户务必遵守，否则由此引起的故障本公司将不予受理，谢谢配合！

关于门把手开启箱门的说明：箱门的开启是通过操作门把手的动作来完成，门把手的开启方向为上下开启。门把手向上沿垂直方向按圆弧状缓缓提起到一定位置后脱离搭扣，此时箱门可开启；门把手对准箱体搭扣，向下沿垂直方向按圆弧状缓缓按下到与搭扣闭合，此时箱门已关闭。

注：9023 型号的箱门开启为左右旋转结构。

- (2) 请先确认设备的电源已接至 220V 的供电插座上，并且面板上的电源指示灯亮起；将左侧电源开关键“0/I”按至“I”处，此时电源开关指示灯亮起，表明电源已送至设备。

(3) 电源开启后两个上下显示窗依次显示“输入类型编码”，“温度范围编码”，最后 PV 显示窗显示的是当前箱内的实际温度，SV 显示窗显示设定温度，此时设备按设定温度进行工作。

- (4) 在显示状态下，您可以通过“SET”键、“ Δ ”键、“ ∇ ”键来设定您实验工作时所需的温度和定时时间等功能，具体操作如下：

a、温度设定：点击“SET”键，进入到温度设定状态，PV 显示窗显示 SU 字样，通过“ Δ ”键、“ ∇ ”键在 SV 显示窗调整到所需的温度值；再按下“SET”键，保存并退出设定状态。

b、温度、时间切换显示：非设定状态下，长按“减小”键，可进行温度、时间显示切换。

c、定时设定：非设定状态下，长按“▽”键，显示窗出现时间界面，时间指示灯亮，此时按下“SET”键，PV 显示窗显示“tJU”字样，通过“△”键、“▽”键在 SV 显示窗调整到所需的定时值，再按下“SET”键，返回到温度显示界面（定时时间设定单位：分钟）。

d、定时功能说明：时间设为“0”时，表示没有定时功能，控制器连续运行；当设定时间不为“0”时，等测量温度达到设定温度后，定时器开始计时，时间到，运行结束，SV 显示窗口显示“End”，蜂鸣器鸣叫 30 秒钟，长按增加键 4 秒钟，程序可以重新开始运行。蜂鸣器鸣叫时，可按任意键消音。

注意：

关于定时功能的特别提示：本干燥箱具有定时功能，定时的范围为 1—999 分钟，设定的时间最小单位为 1 分钟。当设定的时间为 0 分钟，设备能连续工作。第一次使用定时功能结束后，再一次使用时还是按照上次使用时设定的程序运行，如不用定时功能请把定时时间设为 0。定时时间结束加热系统停止工作，PV 显示窗慢慢会显示出箱内的实际温度。

(5) 自整定功能说明：为了保证干燥箱的控温精度，需要启动仪表的自整定功能，使设备在环境温度下，控制器内的技术参数与升温曲线调整到最佳状态，从而达到精确的控制温度。操作方法：将温度设定为所需温度后，在 PV/SV 状态下，按“△”键 6 秒以上，此时自整定指示灯亮，SV 窗间隔显示当前设定值和 AT 字样，自整定状态开始，当自整定结束，自动进入正常工作状态。自整定过程中，仪表不响应任何操作，如需停止自整定，请关闭电源。

注意：

关于自整定功能的特别说明：

- a、自整定过程中切勿切断电源或开启箱门。若自整定非正常中断则过程无效，且不会改变原有参数。
- b、当您首次开机或机器在外界环境温度变化较大（大于 20℃）的环境下工作时，须启动自整定功能。
- c、在设备自整定过程中，必须保持电源的连续性并尽量减少电网对设备的干扰，否则需重新启动自整定。
- d、在开机后就启动自整定功能，恒温后发现还有些波动达不到您的要求，那么您就选择在接近您所需要的温度时再开启自整定功能，可能会满足您的要求。
- e、在干扰很大的场合，可以采用多次自整定的方法，检查整定后的参数的合理性后进行确定。选择修正，可向本单位另行查询。
- f、当所需工作温度较低时，可采用二次设定方式，如所需工作温度 60℃，第一次可先设定 50℃，等温度过冲开始回落后，再第二次设定 60℃，这样可降低甚至杜绝温度过冲现象，尽快进入恒温状态。

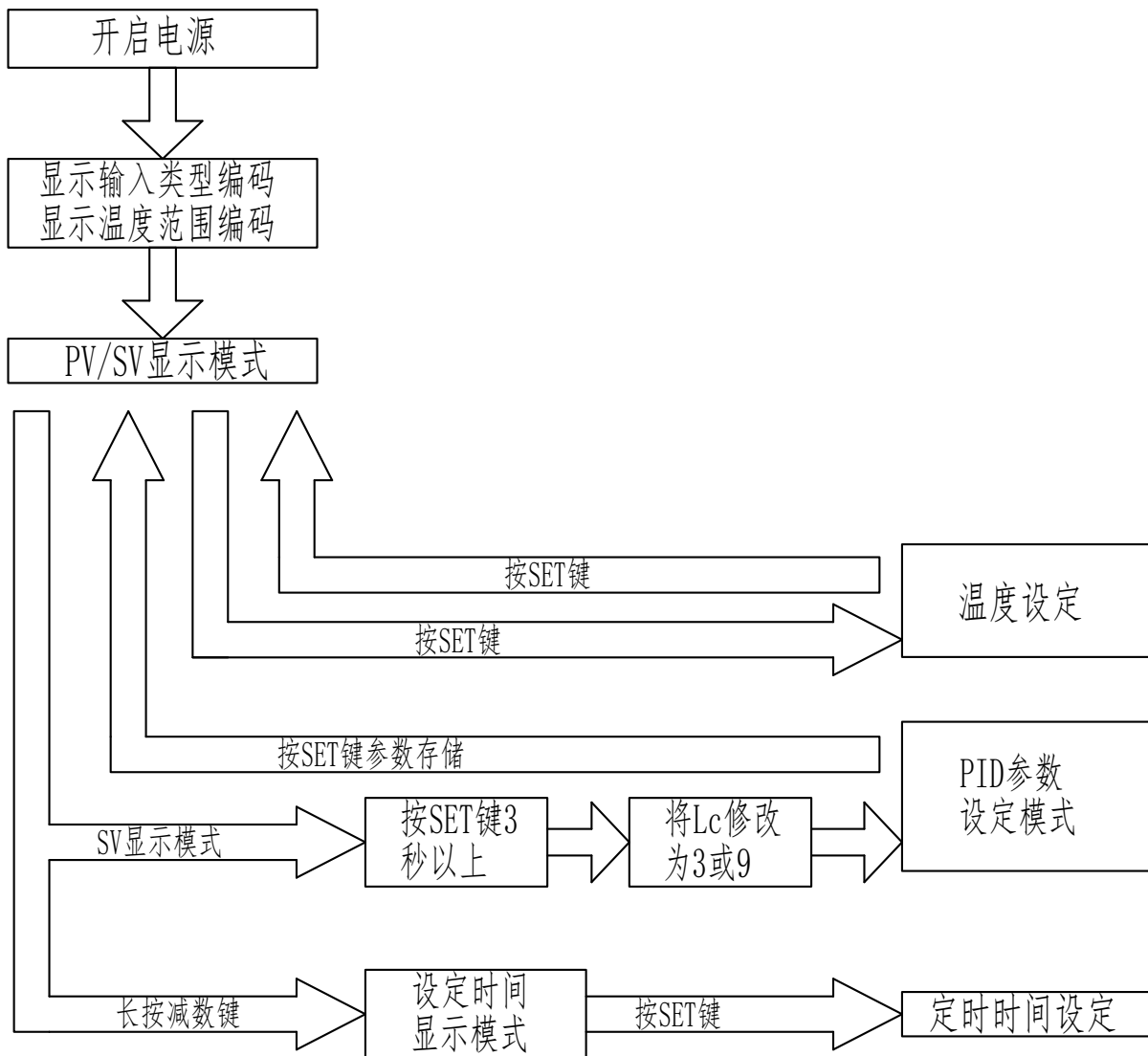
(6) 干燥结束后，请关闭电源开关，待物品冷却到一定温度后（最好等到降到室温后），再打开箱门取出物品，请注意物品的温度，小心烫伤。

下次使用请按上述步骤进行设备的开启和关闭，感谢您的配合！这样会令您的工作进行顺利。

设备使用注意事项：

- 1、9000 系列干燥箱采用自适应温度控制，正常使用时无须自整定，控制精度高。
- 2、干燥箱外壳必须有效的接地，以保证使用安全。
- 3、取出被处理的物品时，如处理的是易燃物品，必须待温度冷却到低于燃点后，才能放入空气，以免发生氧化反应引起燃烧。
- 4、干燥箱无防爆装置，禁止把易爆物品放入干燥箱内进行干燥。

五、控制板设定步骤



六、控制板内部各参数的含义

长按“SET”键约3秒，出现密码提示符“LC”，通过“△”键、“▽”键设置密码为“3”或“9”，点击“SET”键，进入到温度内部参数设定状态，点击“SET”键、“△”键、“▽”键可以修改各个参数，再长按“SET”键3秒退出此状态，并自动保存设置参数。若30秒内无任何键按下，则自动退出此状态，且当前参数不保存。

各功能参数如下：

参数指示	参数名称	参数功能说明	(范围) 出厂值
Lc-	密 码	“Lc=3 或 9” 时可查看并修改参数值。	0
PU	比例带	时间比例作用调节。	(0.1~量程值) 18.0
I-	积分时间	积分作用调节。	(1~2000 秒) 380
d-	微分时间	微分作用调节。	(0~1000 秒) 280
ALU	超 温 偏差报警	当“PV \geq SP+ALU”时，蜂鸣器响，断开加热输出。	(0~50℃) 10.0
btU	零位调整	可用来修正传感器（低温）测量时产生的误差。 btU=实际温度值-当前测量值	(-20~20℃) 0.0
PKU	满度调整	可用来修正传感器（高温）测量时产生的误差。 PKU=1000*(实际温度值-当前测量值)/当前测量值	(-199~999) 0
rHU	量 程	温度测量、设定的最大值	(0~400.0℃) 300
T-	控制周期	加热控制周期。	(1~60 秒) 5
FS-	风机速度 切换偏差	当“温度测量值 \geq 温度设定值-FS”时，风机半速运行；反之，全速运行。注： 1) 当“FS=0”，风机一直全速运行。	(0~50℃) 0
Hn-	恒 温 计时方式	0：分钟计时；1：小时计时	(0~1) 0
oP-	门控功能	0：关闭开门自动判断功能； 1：开启开门自动判断功能。	(0~1) 1
Ad-	通讯地址	本机通讯地址。	(1~32) 1

注意：为使控制达到最佳效果，可适当修改 P（修改范围一般在“30 ~40”之间），但通常情况下无须修改，直接使用出厂参数即可。

温度修正方法：

- 1、在非设定状态长按“SET”键，在“PV”显示 Lc 时，按“ Δ ”键、“ ∇ ”键把 SV 显示窗值改为“3”。
- 2、再按“SET”键，进入内部各参数设定模式。此时会依次显示“PU”、“ALU”、“btU”、“PKU”、“rHU”等字样。
- 3、将第三项“btU”的数值进行调整，btU=水银读数值-当前测量值，再用“ Δ ”键、“ ∇ ”键将 btU 计算的数值输入到 SV 显示窗内，再按“SET”键三下返回即可。

判断前提：

- 1、温度计需经计量单位检验合格后测量。
- 2、水银温度计的测量安装位置：请将温度计悬空于内腔中心位置，不能直接放在隔板上测量。

七、维护与维修

设备的日常维护：

- 1、干燥箱应经常保持清洁，箱门玻璃应用松软棉布擦拭，切忌用有腐蚀性的化学溶液擦拭，以免发生化学反应和擦伤玻璃。
- 2、如果干燥箱长期不使用，应在电镀件上涂中性油脂或者凡士林，以防腐蚀，并套好塑料薄膜防尘罩，放在干燥的室内，以免电器受潮而影响使用。

设备的日常维修：

当您按照我们的说明书进行操作，出现设备故障时，请按以下方法进行初步的排除；如未果，请您致电本公司售后服务部，我们将竭诚为您提供及时准确的服务。

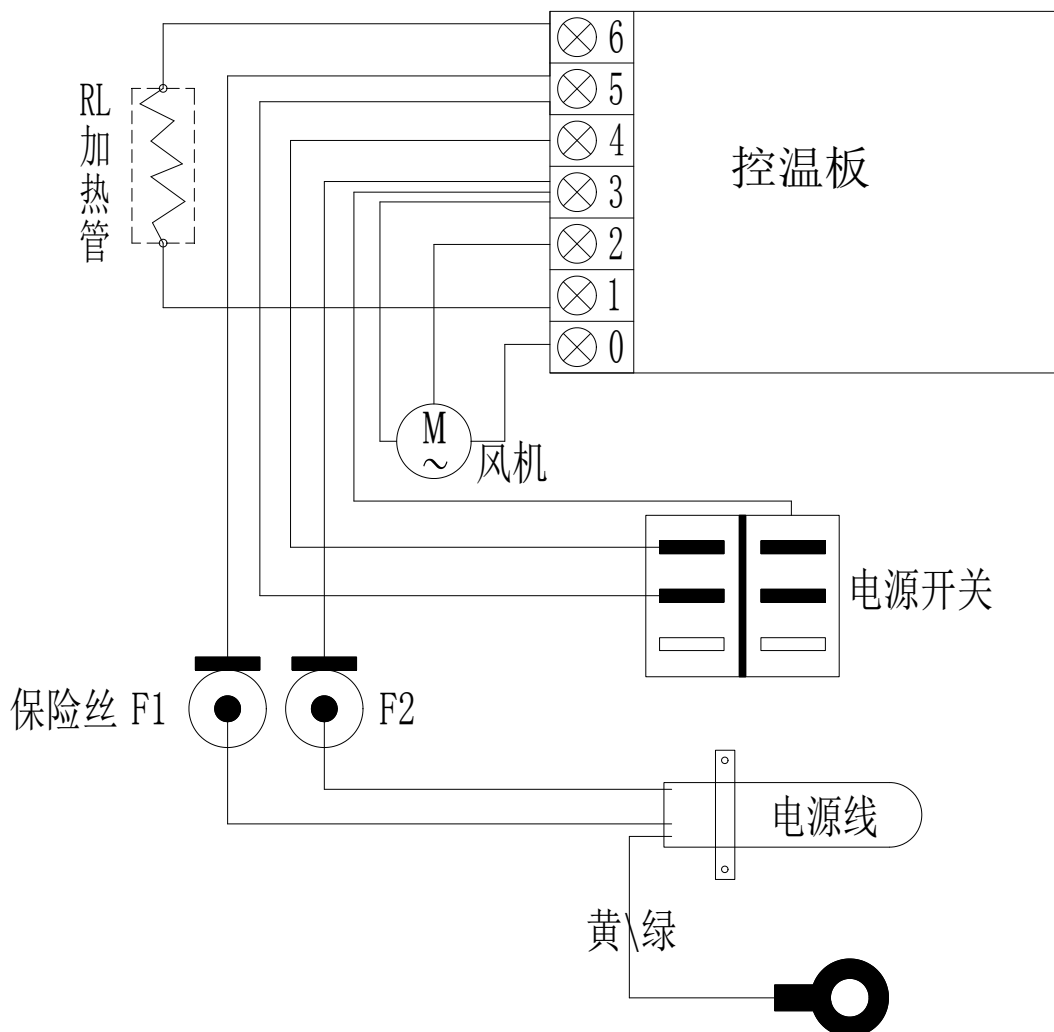
设备故障现象及故障分析及解决方案：

故障现象	故障分析及解决方案
1、插上电源线打开电源开关设备无反应。	<ul style="list-style-type: none">* 电源供给问题，请电工协助解决。* 电热管烧坏，可用万用表“欧姆”档量电热管两端的电阻值，若电阻值为0，则说明电热丝短路，现象为电闸总跳；若电阻值为几百千欧或无穷大，则表明电热丝熔断即开路。* 电源开关插片脱落。* 电源开关亮，可检查控制线路板及相应连接线。
2、温度不能上升。	<ul style="list-style-type: none">* 检查定时时间是否已运行到定时设定值；★多数用户不了解此项功能，定时时间运行到定时值则加热管不工作，风机不转，造成不加热，温度上不去。* 电热管烧坏，可用万用表“欧姆”档量电热管两端的电阻值，若电阻值为0，则说明电热丝短路；若电阻值为几百千欧或无穷大，则表明电热丝熔断即开路。* 检查风机是否运转，如检查坏（可用万用表测量风机引脚二端是否有220V电压），则通知本公司邮寄配件解决。* 检查线路控制板，利用万用表察看有无输出，按图纸检查；（图纸附后）。
3、电机不运转。	<ul style="list-style-type: none">* 造成结果：有加热，但内胆不能循环，造成温度上升慢，则通知本公司更换处理。
4、手柄损坏。	<ul style="list-style-type: none">* 通知本公司更换处理
5、控制板显示温度与箱内水银温度计测出有差异。	<p>判断前提：</p> <ol style="list-style-type: none">1、温度计需经检测部门检验合格后测量。2、水银温度计的测量安装位置：请将温度计悬空于内腔中心位置，不能直接放在搁板上测量。 <ul style="list-style-type: none">* 参照附后参数调整表。
6、温度显示出现乱跳或静止不动，或出现异常如“□□□”。	<ul style="list-style-type: none">* 可判断温度传感器出现问题，予以更换解决。 <p>备注：传感器采用Pt100铂电阻，线端为二蓝一红。</p>

八、附表：产品搁板尺寸及数量、玻璃尺寸及数量明细

产品型号	搁板尺寸 (mm)	数量 (块)	玻璃尺寸 (mm)	数量 (块)
GZX-9023MBE	270 × 250	2	钢化 345 × 345 × 5	2
GZX-9030MBE	320 × 280	2	钢化 400 × 400 × 5	2
GZX-9070MBE	420 × 330	2	钢化 495 × 495 × 5	2
GZX-9140MBE	520 × 420	3	钢化 605 × 605 × 5	2
GZX-9240MBE	570 × 480	3	钢化 805 × 655 × 5	2
GZX-9076MBE	420 × 330	2	钢化 240 × 240 × 5	3
GZX-9146MBE	520 × 420	3	钢化 240 × 240 × 5	3
GZX-9246MBE	570 × 480	3	钢化 330 × 250 × 5	3

九、电器连线图



鼓 风 干 燥 箱

装 箱 单

序 号	名 称	数 量	备 注
1	设 备	1 台	
2	使用说明书	1 份	
3	合格证	1 份	
4	质量保修卡	1 份	
5	搁 板		见附表八