

前 言

尊敬的用户：

感谢您选择沙鹰离心机。该产品使用说明书将告诉你如何对该离心机进行安装、调试、使用及维护，仔细阅读说明书您将明白如何使用该仪器，从而减少操作中的失误，保证离心机所预期的使用效果。



警告！

- ◇离心机应由专职人员进行使用和操作，并且必须由专业人员进行维修！
- ◇在未阅读和理解本说明书以前，不得操作和维修本仪器！
- ◇建议专人管理该仪器并做使用记录！
- ◇使用仪器所要求的电源插座，并一定要求接地良好！
- ◇注意搬运时不可使前面罩受力，否则将使机器受到损坏！

安全提示

- * 第一次使用本机器，请仔细阅读本手册！
- * 该离心机只能由经过培训和授权的人员操作；
- * 设备的维护只能由本公司或本公司授权的代理商来完

成；

- * 离心管必须对称放在转子中，每管内的样品量应尽量相等(允许重量误差不大于 1g)。角转子每管内的样品量应不超过离心管(瓶)最大容量的 80%，水平转子每管内的样品量应不超过离心管(瓶)最大容量的 90%。
- * 严禁在离心机中使用以下材料：
 - 易燃易爆材料；
 - 强化学作用材料；
 - 有毒或放射性物质，或致病微生物等。
- * 只有合格的维护人员使用适当的工具才可以对该离心机的系统进行维修操作。
- * 如果使用者遇到本说明书没有提及的情况，请与本公司或本公司授权的代理商联系，询问正确的处理方法。
- * 尽量使用本公司提供的配件，如果用户要使用其他配件，本公司将不会对产生的不良后果负责。但用户可以向本公司提出申请，验证配件是否符合本公司要求。
- * 必须在规定的时间间隔对离心机进行检查和维护。

目 录

一、产品型号、名称.....	1
二、用途及特点.....	1
三、主要技术参数.....	2
四、 配套转子参数.....	2
五、按键及显示窗口功能.....	3
六、制冷系统.....	5
七、安装与调试.....	5
八、操作使用.....	6
九、试样加入最大量问题.....	9
十、功能.....	10
十一、故障分析与排除.....	10
十二、安全与维护.....	12
十三、三包维修.....	14
十三、特别说明.....	15

一、产品型号、名称

RGL-205L 高速冷冻离心机

二、用途及特点

RGL-205L 高速冷冻离心机广泛用于医院、药厂及生物学、基因工程、农业科学等领域。样品制备量大，适用放射免疫、水处理、生物化学、生物制药、血液制品的分离、提纯。

离心机性能特点：

1、微机控制，大力矩交流无刷变频电机直接驱动，运行稳定，噪音低，转速、离心力精度高；

2、采用高性能进口压缩机组、无氟制冷剂 R404a，符合环保要求；

3、触摸面板，可编程操作，主机运行参数可根据需求设置且自动存储；

4、数字屏显示，人性化界面，操作简单便捷；

5、实时 rpm/RCF 之间读数换算功能，实用方便；

6、配备电子门锁，设有门盖自锁、超速、误操作、变频器故障等多种保护功能，安全可靠；不锈钢内腔，且具有多层保护套保护，确保机器、人身安全。

7、具有 10 个程序的升、降速率曲线，可根据需要设置升、降速率。0 档最快，9 档最慢。

8、符合 CE 安全认证，ISO9001 质量体系认证。

三、主要技术参数

表 1

最高转速	20500 r/min
最大容量	750ml×4
最大相对离心力	29200×g
温控范围	-20+40°C
定时范围	1~99min
转速控制精度	± 50r/min
温度控制精度	±2°C
整机噪声	≤65db(A)
电源	AC220V 50Hz 20A
外形尺寸 (L×W×H)	650× 710× 1100mm
重量	180 kg

四、配套转子参数

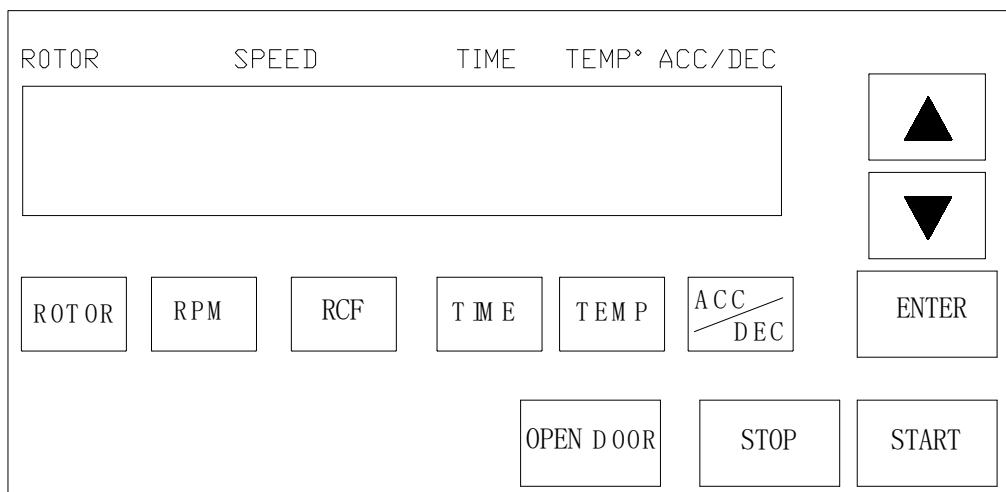
表 2

转子编号	转子型式	转子容量 (ml×管数)	最高转速 (r/min)	最大相对离心力 (×g)
No.1	角转子	1.5/2.2ml×12	20500	29200
No.2	角转子	10ml×12/30ml×6	15000	23120
No.3	角转子	50ml×6	13000	17940
No.4	水平转子	750ml×4	4000	3500

No.5	酶标转子	8×96 孔 well	4000	2200
No.6	水平吊篮 转子	4×2×96 孔 well	4000	3040
	适配器	5ml×112	4000	3040
	适配器	1.5ml×100	4000	3040
	适配器	10ml×80	4000	3040
	适配器	15ml×40	4000	3040
	适配器	50ml×16	4000	3040
No.7	水平转子	500ml×4	4000	3040
No.8	角转子	1.5/2.2ml×24	16500	24890
No.9	角转子	100ml×4	11000	11720

五、按键及显示窗口功能

图 1



1. 按键功能

ROTOR: 转子号设置键

RPM: 转速设置键

RCF:离心力转换键

TIME:时间设置键

TEMP:温度设置键

ACC/DEC:升/降速设置键

ENTER:确认键

OPEN DOOR:开门键

STOP:停止键

START:启动键

▲:上移位键

▼:下移位键

2. 显示窗口功能

ROTOR:转子号

SPEED:转速

TIME:时间

TEMP:温度

ACC/DEC:升/降速

a、转子号显示

转子号显示窗口显示转子对应的转子号。具体参照表 2。

b、转速显示

转速显示窗口可显示两种功能参数，其一显示转速，其二显示离心力(此时显示的数值后面带有一小点)。

c、温度显示

温度显示窗口显示两种功能参数，主要显示温度。其一显示温度，为当前离心机工作离心腔内温度；其二显示故障，见表 4。

d、时间显示

时间显示窗口离心机显示剩余运行时间

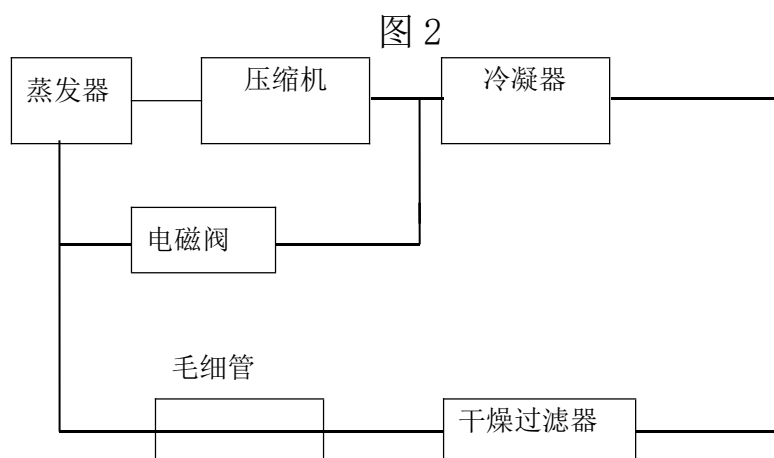
e、升/降速显示

升/降速窗口显示当前升降速档位（数码管右下方加点

时为降速，反之则为升速)。

六、制冷系统

该机采用进口全封闭大功率制冷压缩机，制冷效果好，控制环节少，确保仪器可靠运行，电磁阀控制加热，满足分离温度准确性。系统简图如图 2



七、安装与调试

1、安装要求

- 1)、本仪器的应置于平整的地面，且调节前方两个调节螺杆至机身水平保证受力均匀。
- 2)、电源应为 220V 50Hz 单相电源，并具有独立地线，不允许用零线代替地线或共用地线。
- 3)、工作环境应无其它强烈震源或强磁场干扰。
- 4)、无腐蚀性气体及金属微粒悬浮物。
- 5)、无水滴、蒸汽及油性灰尘。
- 6)、最佳环境温度 $20 \pm 5^{\circ}\text{C}$ ，环境相对湿度不大于 85%，

且无结露。大气压力为 86kpa—106kpa

7)、机器周围应保持不小于 50cm 空间。

2、前提准备

1) 拆开包装箱，松开固定螺钉，小心把离心机移出包装箱，运往安装地点、(室内平整地面上可用轮子作短距离移动)。

2) 进行清洁工作，检查仪器是否有运输引起的损伤。

3) 调节水平

必须保证 2 个后轮和 2 个调节螺杆都受力，不允许有悬空现象，安装、调试或维修必须由专业技术人员指导进行。

八、操作使用

1、安装转子及放置挂杯、离心瓶

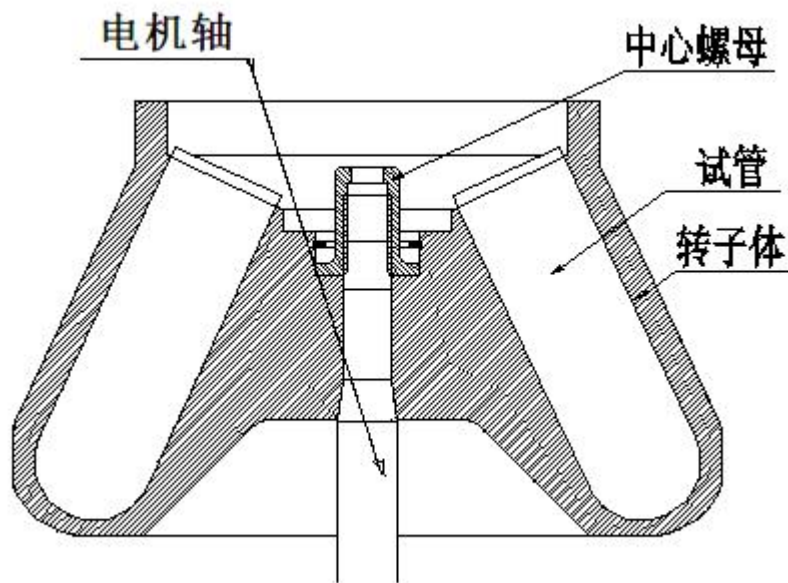
a、打开门盖

接通电源（外接电源一定要符合本机运行电源要求），合上离心机电源空气开关，长按开门键（OPEN DOOR）3-5 秒门盖自动打开。

b、安装转子(以角转子为例)

双手拿起转子体，将转子体安装于电机轴上。需要注意的是转子锥度孔与电机轴锥度孔的配合到位，然后用配备工具拧紧中心螺母。如图 3

图 3(具体以实物为准)



c、放置离心管

将挂杯及装好试样的离心管放置于转子体中。(离心瓶中试样量应尽可能等量，允许重量误差不大于 1g。在试剂缺少，只需使用少量试管的情况下，可将试管在中心对称的前提下放入转子中使用，绝不允许非对称性的运转。离心过程中，为防止瓶口渗水水平转子离心瓶装试样量不得超过离心管最大容量的 90%，角转子不得超过 80%)。

d、关上门盖

确认以上操作完成无误后，合上门盖（当门闩进入锁孔发出制动响声，门盖已盖好）。此操作必须保证门盖已完全合上，可以用双手试着抬起门盖来验证门盖是否合上。

2、设置离心参数

例如设置以下参数

表 3

转子号	转速	时间	温度	升速	降速
1	20500	20min	4℃	3	3

注：离心参数应根据具体转子对应参数设置(参照表 2)，且依据用户具体离心物质所需参数要求设置。

设置转子号：按转子键 (ROTOR)，转子号显示窗口数码管闪烁表示可以设置，按▲▼（上下位移键），将转子号调整到“1”，然后确认键（ENTER）。

设置转速：按转速键 (RPM)，转速显示窗口数码管闪烁，按▲▼（上下位移键）设置到“20500”，然后在确认键（ENTER）。

设置时间：按时间键 (TIME)，时间显示窗口数码管闪烁，按▲▼（上下位移键）设置到“20”按确认键（ENTER）即可。

设置温度：按温度设置键 (TEMP)，温度显示窗口数码管闪烁，设置到“4”按确认键（ENTER）即可。

设置升降速：按加速键 (ACC/DEC)，显示窗口升/降数码管闪烁，按认可键即可。容量越大的转子，升/降速设置建议选用比较慢的档位。

3、启动运行，停机

启动：按启动键（START）绿色，指示灯亮，机器按照

设置的参数开始运转，机器运行至所设定的转速/离心力参数，时间到时倒计时。

停止：机器运转过程中，当离心时间递减回零时，自动切断电源，红色指示灯亮，机器将按降速参数降速。当机器发出停机音响信号蜂鸣声，转子完全停止运转，可按开门键（OPEN DOOR）。机器运转过程中须停机，按停止键，机器按以上程序停机。

打开门盖：长按门锁键（3-5 秒），气弹簧撑开门盖，取出挂杯完成全部分离过程。

九、试样加入最大量问题

本公司所有离心瓶最大容量(规格)是根据密度为 1g/ml 的纯水来定量的。

考虑转子使用寿命，使用安全等因素，当使用的离心瓶容量 $\geq 250\text{ml}$ 时，离心瓶中所能加入试样的最大体积应根据该试样的密度来确定(能加入的试样的最大体积为离心瓶的最大容量除以该试样的密度)。

注意：离心过程中，为防止离心瓶瓶口渗水。规定水平转子离心瓶中装入试样的体积不得超过离心瓶最大容量的 90%，角转子不得超过 80%。

例如：250mlx4 水平转子每个离心瓶中能加入密度为 2g/ml 某试样的最大体积是 125ml。能加入密度为 1.1g/ml

某试样的最大体积是 225ml。

十、功能

1. 机器程序是以转速为主参数运转，机器在运转中若想知道当时的离心力请按 RCF 键，几秒钟之后自动恢复转速显示。

2. 为了保证安全使用本产品，本机在程序编制中已对转子最高转速作了限制，所使用的转子应与设置的转子编号相符。

十一、故障分析与排除

1. 常见故障显示见下表

表 4

故障	不平衡	超温	温度	传动	门盖	超速	系统	误操作	变频器故障
显示	E1	E2	E3	E4	E5	E6	E7	E8	E9

E1、不平衡保护：运转中，由于不平衡引起震动幅度超过一定值时，系统自动停机同时显示故障号；

E2、超温保护：测温元件损坏或超温，系统自动停机，同时显示故障号；

E3、温度保护：测温元件损坏，系统自动停机，同时显示故障号；

E4、传动保护：传动部分出现故障时，系统自动停机，同时显示故障号；

E5、门盖保护：仪器属于高速运转的设备，门盖未关好，系统不能工作或工作中强行打开门盖，系统自动停机，同时显示故障号。

E6、超速保护：当设置转速超过对应转子最高转速时，系统不能工作，或在运行过程中，转速超过设定转速500r/min时，系统自动停机，同时显示故障号；

E7、系统保护：整机系统出现故障时，同时显示故障号；

E8、误操作保护：启动前出现错误，系统不能工作，运行设置出现错误，为设置无效。停机过程中，转速大于300r/min时按启动键不能启动，同时显示故障号；

E9、变频器保护：变频器出现异常，按启动键，电机不运转或运行过程中，系统自动停机，同时显示故障号。

2. 常见故障排除表

1) 转子不能启动	a 若电源指示灯不亮，应检查保险丝是否烧坏，电源接触是否良好； b 若电源已接通，可参照故障显示检查。
2) 震动噪声增大或声响异常	a 地面是否坚实，周围有无强震影响； b 转子动平衡是否遭破坏； c 离心管/离心杯平衡是否符合要求，放置是否对称；

	<p>d 水平没有调好，受力不均匀；</p> <p>e 转轴弯曲，跳动过大。</p>
3) 电源故障	采用合适的稳压电源或重新选择正常的电网电压。
4) 不平衡保护	检查调整离心机水平/重新安装好转子/重新分配分离物。
5) 超温、温度故障	温度传感器未接或损坏、超温；制冷系统出现故障。
6) 传动故障	传动部分故障。
7) 门盖保护	检查门盖是否关好，门盖自锁开关是否正常。
8) 超速保护	检查测速系统或重新设置转速值。
9) 系统保护	测速系统接触不好或测速元件损坏。
10) 误操作	等待转子完成停止后重新操作或正确设置参数。
11) 变频器故障	卸下前下板，检查变频器使用环境温度是否过高及变频器参数设置，关电源 5 分钟后重试，或与厂家联系。

若离心机启动或运行过程中出现故障，应立即停机或切断电源。本公司不建议客户自己在不熟悉的情况下进行维修，出现故障后应尽快联系公司售后人员指导解决问题。

十二、安全与维护

◇确保离心机放置于坚固平整的地面，且调节前方两个调节螺杆至机身水平保证受力均匀，以免产生振动。

◇当仪器发生异常时，不要擅自拆卸检修本机，如有需要

请及时与我公司或公司委托的专业人员联系。

- ◇更换或者拆卸离心机转子时必须关闭离心机供电电源，以免发生危险。
- ◇请确保仪器接地良好，应有独立地线。
- ◇当整机运转时，不要应急手动打开离心机门盖，当转子旋转时，不要移动离心机。
- ◇每次使用前要仔细检查转子有无裂纹腐蚀斑点，若有请勿使用，与本公司联系！
- ◇每次使用前检查转子与电机轴连接螺母有无松动，若有请用配套扳手拧紧。
- ◇为了操作安全，在离心机周围保持至少 50 厘米的自由空间。
- ◇如果试管在离心腔内破裂，再次使用之前，务必将碎片清理干净。
- ◇离心机应放置在不受紫外线照射或阳光直射区域，以免造成离心机外表褪色及掉漆。
- ◇发现离心机有任何异常现象，立刻停止使用离心机并与我们联系；如果离心机显示错误代码，请与本公司联系。
- ◇严禁超速使用转子。不按说明书上的转子编号设置转子号，超速使用。造成转子事故损失由用户自己负责。
- ◇机器长期停止使用时应取出转子，以防转轴锈蚀。
- ◇转子从离心室取出后，及时用中性洗涤液擦干，防止化

学腐蚀，存放在干燥通风处，不允许用非中性清洁剂擦洗转子，转子中心孔内及锥面应涂少许润滑脂保护。

- ◇转子安装和取出动作要轻，取出转子垂直向上，否则易弄弯转轴。
- ◇若较长时间不使用要清洁离心内腔，擦干水分，在电机轴上涂少许润滑脂保护。
- ◇门盖上不能放任何物品，防止门盖自动打开时损坏门盖上物品。
- ◇离心管加液尽可能目测均匀，若加液差异过大运转时会产生大的振动，此时应停机检查，使加液符合要求，离心试管必须成偶数对称放入。（允许重量误差 $\leq 1g$ ）。
- ◇若运转时有离心试管破裂，会引起较大振动应立即停机处理。

十三、三包维修

在遵守本说明书操作，维护保养、规定的前提下，如因制造质量问题，导致仪器无法使用，可将仪器返回本公司，本公司在一年内负责三包维修，三包期自出厂之日起算起。

十三、特别说明

本仪器采用的是电子门锁，若遇到停电等门盖打不开情况，在仪器的后侧应急孔内有一个白色应急拉绳，水平向后拉动，当听到开门声时，门盖打开。

