



一恒仪器

理想的实验室伙伴

MGC-P 系列

# 光照培养箱

## 使用说明书

上海一恒科学仪器有限公司  
上海一恒科技有限公司

公司地址：上海共和新路 966 号共和大厦 7 楼

联系电话：021-56904023 、 56636560

网址：[www.yihengchina.com](http://www.yihengchina.com)

售后受理电话：0512-36906226、36906225

[service@yihengyiqi.com](mailto:service@yihengyiqi.com)

邮编：200070

传真：021-56319387

E-mail：[yihengyq@163.com](mailto:yihengyq@163.com)

传真：0512-50131602

**尊敬的用户：**

感谢您选用一恒公司生产的 MGC 系列智能型光照培养箱。该系列产品广泛应用于微生物组织细胞培养，种子发芽，育苗试验，植物栽培以及昆虫、小动物饲养等。是从事科研和生产使用的理想设备，能准确模拟不同环境气候条件。

本公司产品是按企业标准 Q/TIWY 14 制造。产品自您购买之日起，一恒售后服务将陪伴着您。在您使用前请详细查阅本使用说明书（操作手册）。如有任何疑问，敬请及时与我们取得联系，我们将竭尽全力为您服务。相信光照培养箱产品在您处将能发挥最大功用。阅读后请妥善保管以便随时查阅。

上海一恒科学仪器有限公司

上海一恒科技有限公司

# 目 录

一、安全提示.....	- 1 -
二、示意图（示意图仅作参考）.....	- 2 -
三、适用范围.....	- 3 -
四、结构、原理及特点.....	- 3 -
五、技术指标 .....	- 3 -
六、使用方法.....	- 4 -
七、开机通电.....	- 4 -
1. 面板操作说明.....	- 4 -
2. 程式设定基本操作.....	- 5 -
3. 校核控温精度 .....	- 6 -
八、注意事项与维护.....	- 6 -
九、故障处理.....	- 7 -
十一、电器接线原理图.....	- 8 -
电路图（一） .....	- 8 -
电路图（二） .....	- 9 -
电路图（三） .....	- 10 -
电路图（四） .....	- 11 -
电路图（五） .....	- 12 -
电路图（六） .....	- 13 -
电路图（七） .....	- 14 -
装 箱 单.....	- 15 -



## 保障安全的提示

这里所载的事项是极关重要的，务须切实遵守。

### 一、安全提示

！危险（有可能构成财产严重损失或人员伤亡）

1. 本产品必须可靠接地并远离电磁干扰源（切不可零线或中线作地线）。
2. 在使用前请确认供电电源的电压、频率与产品要求相符！
3. 产品应使用独立的电源插座，并确认插头、插座接地良好。
4. 不允许产品在运行中不关闭电源开关而任意拔掉或插上电源插头。
5. 不允许随意接长或剪短产品电源连线。
6. 不得擅自进行修理，受本公司委托修理的必须由专业人员进行维修。

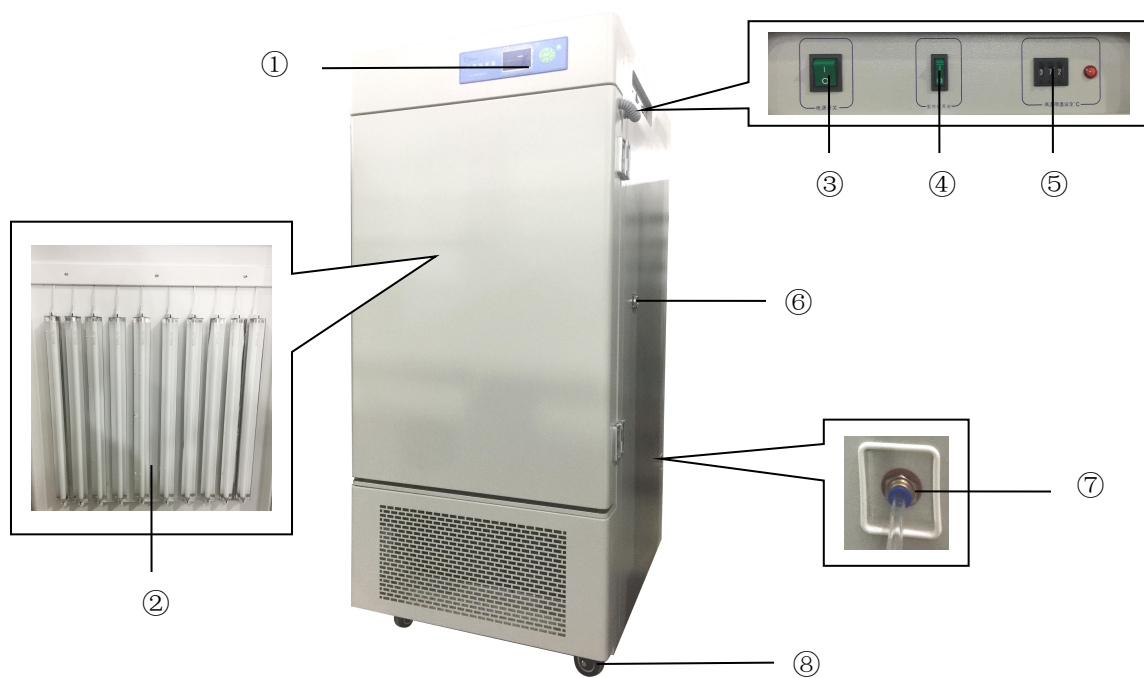
！警告（有可能构成财产损失或人员伤害）

1. 必须充分阅读、理解本产品使用说明书后方可进行操作。
2. 304 不锈钢内胆不耐酸，请注意防腐蚀措施。切勿在箱内使用酸性介质！
3. 拔电源插头时，切勿直接拖拉电源线。
4. 有下列情况之一的，必须拔下本产品电源插头：
  - 4.1 更换保险丝管时；
  - 4.2 产品发生故障待检查修理时；
  - 4.3 产品长时间停止使用时；
  - 4.4 搬动产品时；

！注意（有可能影响使用寿命导致产品不能正常工作）

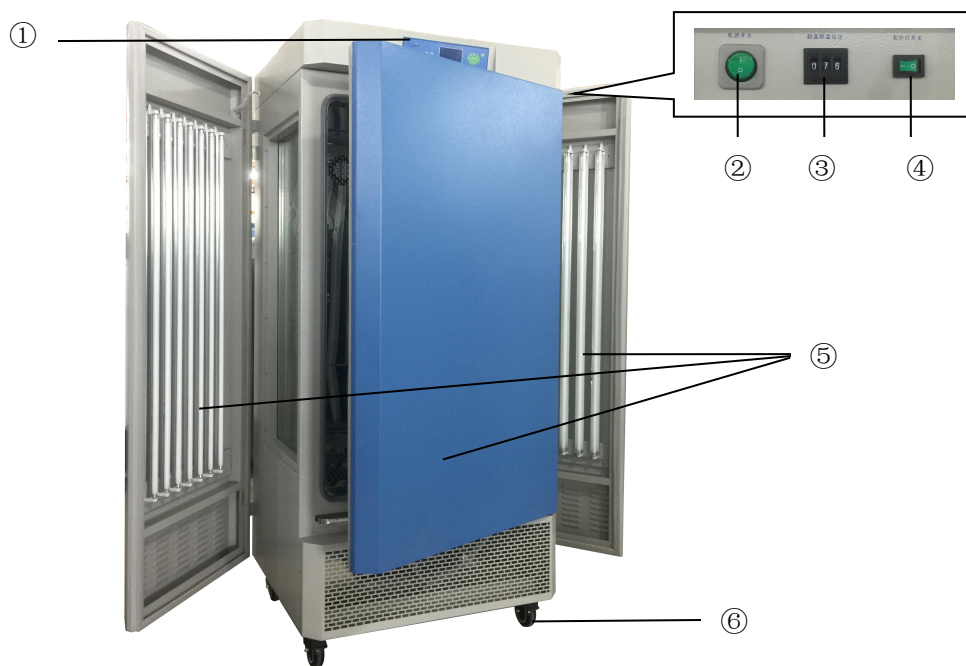
1. 产品在搬运时，倾角不得大于 45 度，以免制冷系统损坏。
2. 产品搬运放置到位后，应静放(1~2)天再开机，以利制冷系统能正常工作并延长寿命。
3. 产品应放置在坚硬牢固的地面上，使其保持水平状态。
4. 产品四周应保留一定的空隙。
5. 产品必须在一定的使用条件下使用。
6. 切勿重力开启 / 闭合产品箱门，否则易导致箱门脱落，产品损坏，产生伤害事故。
7. 产品长时间停止使用时，应定期做驱除潮气处理，避免损坏有关器件。

## 二、示意图（示意图仅作参考）



图二（MGC-100P/250P/250BP-2）

- |           |       |        |         |
|-----------|-------|--------|---------|
| ① 控制器     | ② 灯板  | ③ 电源开关 | ④ 紫外灯开关 |
| ⑤ 独立限温控制器 | ⑥ 测试孔 | ⑦ 溢出口  | ⑧ 脚轮    |



图二（MGC-350BP/350BP-2/450BP/450BP-2）

- |         |        |           |
|---------|--------|-----------|
| ① 控制器   | ② 电源开关 | ③ 独立限温控制器 |
| ④ 紫外灯开关 | ⑤ 灯板   | ⑥ 脚轮      |

### 三、适用范围

MGC 系列智能型光照培养箱（以下简称光照箱）是在一定温度及光照度下，能昼夜自动切换，模拟自然光照的生物培养试验设备。它可以用作植物种子发芽、育苗、微生物培养、昆虫和小动物的饲养等。

### 四、结构、原理及特点

光照箱为立式箱体结构，表面喷塑，箱体、箱门由冷轧板冲制而成；外箱与内胆之间充填聚胺脂发泡材料，以确保保温性能；内胆采用镜面不锈钢薄板，光照箱正面内门采用钢化玻璃，打开外门即能清晰观察箱内的培养物品；工作室和钢化玻璃门之间装有橡胶门封条，以保证工作室的密封性；箱体内有冷、热气流风道，由风机运转加强气体循环流畅，提高温度在工作室内的均匀性。

温控仪应用 CPU 微处理器进行 PID 控制，具有控制精度高、稳定性好的优点，用可编程控制方式，对光照箱多种参数（包括温度、光照度及其时间）进行控制。

光照箱具有以下特点及保护功能：

1. 为保护压缩机，系统中有 3 分钟的延时启动保护功能；同时 BP-2、BP-2L、350BP-2、450BP-2 型设备制冷系统中采用了双压缩机配置，为用户提供更长时间连续运行；其他型号设备制冷系统采用单压缩机配置；
2. 热电阻短路、断路保护：当热电阻短路或断路时，温度指示窗显示“-----”，光照箱会自动停止加热、制冷；
3. 超温保护：当测量温度超过 53℃ 时，自动停止加热；
4. 独立限温控制器：当光照箱实际温度超过所设限制温度时即自动中断箱内加热，并发出声光报警；当温度自然下降，低于限制温度时，箱内恢复加热，如此循环重复。当出现这样现象时，表明光照箱有故障，应查清故障原因，排除后再恢复正常工作；
5. 当设定温度  $\geq 45^{\circ}\text{C}$  时，请取出光照器。否则造成损坏，自行负责！

### 五、技术指标

表一

型号 技术指标	MGC-100P	MGC-250P MGC-250BP-2	MGC-350BP MGC-350BP-2	MGC-450BP MGC-450BP-2
控温范围	P/BP 型：无光照：4℃~50℃ 有光照：10℃~50℃ BP-2 型：无光照：0℃~50℃ 有光照：10℃~50℃			
温度分辨率	0.1℃			
恒温波动度	±1.0℃			
光照强度	(0~12000) LX 六级可调	(0~12000) LX 六级可调	(0~20000) LX 六级可调	(0~25000) LX 六级可调
程控功能	可设定 30 段程序			
工作环境温度	+5~30℃			
功率 W	1500W	1750W 1700W	1450W 1700W	2000W
电源	AC220V 50HZ			

内胆尺寸 (mm) W×D×H	550×400×670	600×610×830 580×510×835	520×550×1140	700×550×1140
外形尺寸 (mm) W×D×H	690×800×1410	760×815×1550 725×740×1550	830×850×1850	950×850×1850
载物托架 (标配)	3 块			

注 1: 型号后带尾注“2”的具有两套独立制冷系统（可自动轮流切换），工作时间为连续运行。

注 2: 光照分别 0%、20%、40%、60%、80%、100%六级可调。

## 六、使用方法

1. 保证设备正常工作的工作环境条件：

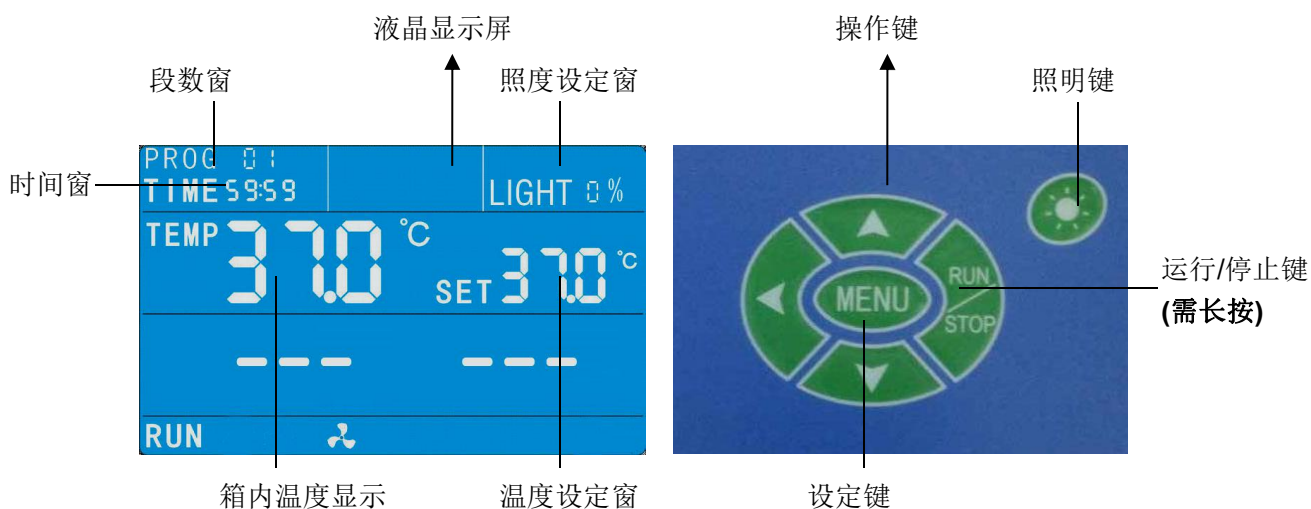
- a) 工作环境温度：5℃～30℃；
- b) 相对湿度：≤85%；
- c) 大气压力：（86～106）KPa
- d) 海拔高度不高于 2000 米；
- e) 使用电源：AC220V±10% 50Hz；
- f) 周围无腐蚀性气体并远离电磁干扰源；
- g) 应将光照箱的地线接地。

2. 开机通电，按仪表操作方法对所需温度、光照度等参数进行设置。

3. 光照箱每运行 15 天左右，若出现静差（例：设定 20℃，实际 22℃ 以上），则应对光照箱进行“除霜”处理：设定 40℃ 温度，让光照箱工作 3 小时以上。再重新设置所需参数，投入运行。

## 七、开机通电

1. 面板操作说明



图三

## 2. 程式设定基本操作

2.1 程式的设定：点击 MENU 键，可在显示屏上**闪烁状态窗口**通过 ↓ 和 ↑ 键设置需要的数值，每点击一次 MENU 键，可依次设置**每一段数**下时间、照度、温度数值；

### 2.2 B 菜单功能参数表

在标准状态下，长按“MENU”键约 4 秒左右，直到液晶屏显示 LK，调 LK 为 3，点按“MENU”键进入：

表二

提示符	名称	设定范围	说明	出厂设置
HC	湿度传感器修正	-100-100%	HC=湿度实际值-湿度当前测量值（只有湿度才有此参数）	本机无此功能
Pb	零位调整	(-19.9 ~ 99.9)	在零度附近修正，可用来修正温度传感器测量时产生的误差。Pb=水银温度计读数值-当前测量值	
Pk	满度调整 (斜率)	(-199 ~ 999)	在设定温度附近，温度出现偏差时，可调整该值 Pk=1000×[水银读数值-当前测量值]÷当前测量值	
Cy	重复次数	0~99	0：一直运行；其它数值：重复运行 Cy 后停机。	
KA	通电选择	0-2	0：通电时停止状态 1：通电时从第一段（白天）运行；2：通电后从上次断电的地方开始运行	

### 2.3 C 菜单功能参数表

在标准状态下，长按“MENU”键约 4 秒左右，直到液晶屏显示 LK，调 LK 为密码\*\*（该密码请咨询公司售后或技术部门，该组参数不建议用户更改），点按“MENU”键进入：

表三

字符	名称	设定范围	说明	初始值
AL	偏差报警设置值	0.0~80.0℃	此报警为报警 1,为上偏差报警,当温度超过（温度设定值+AL）℃时，关加热。当温度小于（温度设定值-AL）℃时，关制冷。异常指示灯亮，蜂鸣器响。	
AP	绝对值报警设定	37.0-99.9	此报警为报警 2,为绝对值报警,当温度超过 AP℃时，关所有输出，切断所有输出回路。异常指示灯亮，蜂鸣器响。	
Cr	开温度制冷偏差	(0.0 ~ 60.0)℃	当温度测量值≥温度设定值+Cr 时，且两次制冷启动时间≥Ct 分钟时，制冷继电器输出，制冷输出灯亮，压缩机制冷。	
CL	关温度制冷偏差	(0.0 ~ 60.0)℃	温度测量值≤温度设定值+Cr-CL℃，制冷继电器断开，输出灯灭，取消压缩机制冷。	
Ct	制冷控制延时	(120~3600)秒	压缩机延时保护时间，两次启动时间≥CT	
dS	开电磁阀条件	(0.0 ~ 20.0)℃	温度设定值≤dS℃，电磁阀打开，否则电磁阀关闭（选择功能）	
dt	两组压缩机切换时间	(0~9999)小时	当运行时间≥dt 后，切换到另一组压缩机，如果时间设为 0，则一直开启第一组压缩机；设为 1，则一直开启第二组压缩机。	



<b>Fu</b>	加热关闭区	0.0~3.0℃	当制冷压缩机启动后，温度测量值大于温度设定值-Fu，关加热输出	
<b>Pu</b>	加热比例带	1.0~60.0℃	比例作用调节，P 越小，响应速度越快。	
<b>Iu</b>	加热积分时间	1~3600 秒	积分作用时间常数，Iu 越小，修正静差能力越强	
<b>du</b>	加热微分时间	0~3600S	微分作用时间常数，du 越大，防止超温能力越强	
<b>Lu</b>	加热过冲抑制	0~100%	用于抑制超调，Lu 确定为 1.5~2 倍的稳态输出占空比；	
<b>Tu</b>	加热控制周期	1~99 秒	控制加热输出周期	

### 3. 校核控温精度

① 用 0.1℃分度水银温度计（或分辨率 0.1℃数字式测温计）放入产品工作内；

温度计水银感温头应处于工作室有效空间的几何中心

② 在产品控温范围内任选一点，设定控温值，当测量值等于设定值时，再恒温（1~2）小时左右（根据产品规格不同而恒温时间有长短），观察水银温度计的实际测得温度值与控温仪显示的测量值之差应小于或等于±0.5℃。

## 八、注意事项与维护

1. 光照箱在搬运中，禁止倒置或大于 45 度的斜放。
2. 光照箱落地后，如地面不平应予以垫平。
3. 光照箱在正常运行时，箱内载物摆放不得过挤，应不影响箱内空气流通以保证箱内温度均匀。
4. 箱内不需照明时，应将照明置于“关”的状态，以免影响上层温度，同时延长灯管使用寿命。
5. 箱壁内胆和设备表面经常擦拭，以保持清洁，增加玻璃的透明度。请勿用酸、碱或其它腐蚀性溶液来擦拭外表面。
6. 如果光照箱长期不用，应拔掉电源线。并应定期（一般一季度一次）按使用条件运行（2~3）天，以驱除电气部分的潮气，避免损坏有关器件。
7. 光照箱停机不用时应做驱潮处理，具体方法如下：先将箱内清洁干净，再将温度设定在 40℃，运行 5 小时，并每隔两小时开一次门放掉潮气，处理完毕后拔掉电源插头存放。

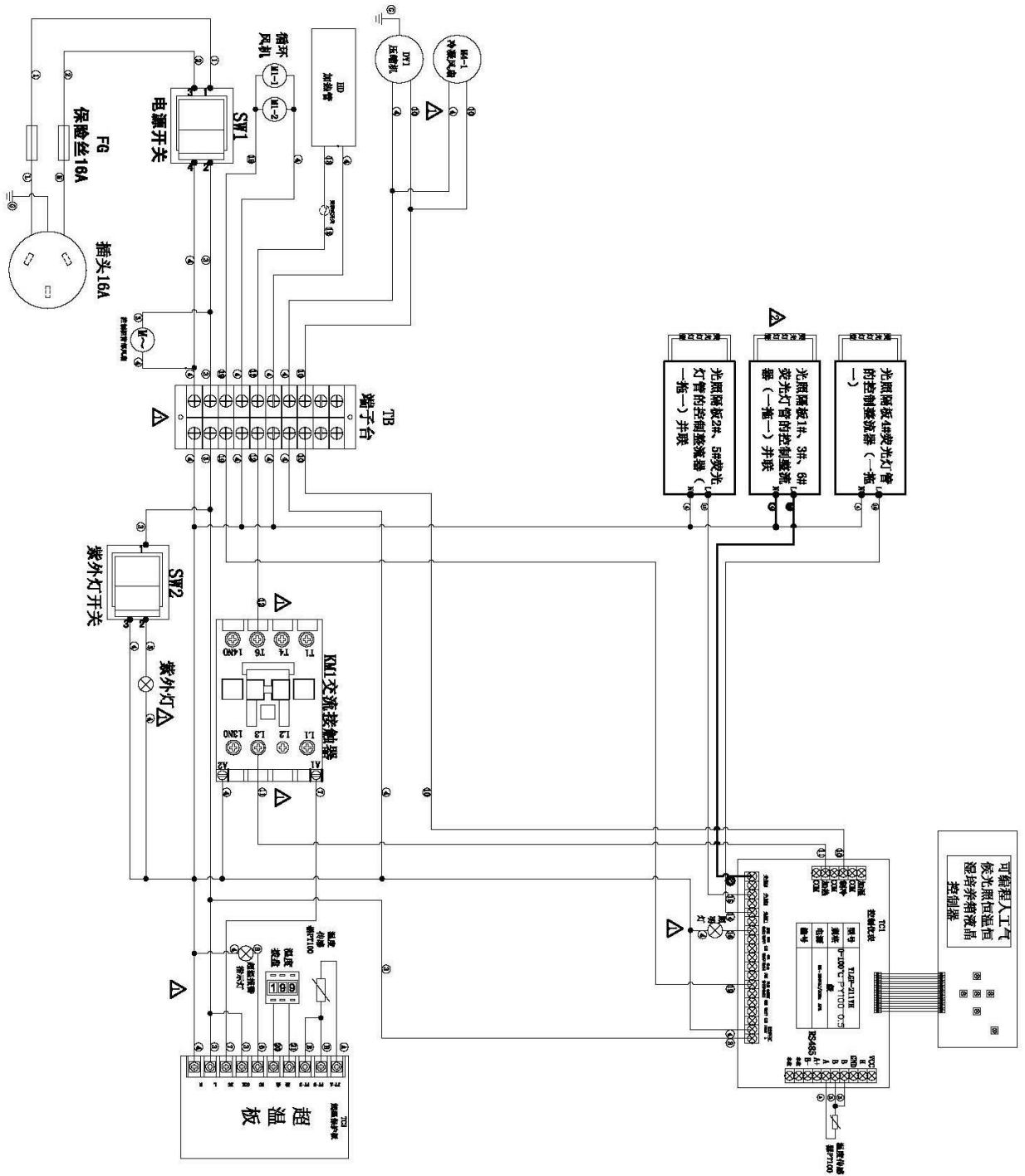
## 九、故障处理

表四

故障现象	故障原因推测	故障处理办法
1. 开机无电源	电源插座无电或接触不良	检查、修复
	电源进线断	调换
	电源开关未开或坏	打开、调换
	保险丝管未装或烧断	装入合适的保险丝管，若再断应检查原因，排除故障后再调换
2. 温度失控	仪表坏	更换
	风机坏	更换
	传感器坏	更换
3. 噪声大 (>70db)	工作室下层塑料托盘固定螺丝松动	固紧
	导风板未嵌入槽内	重装
	供冷热室的板螺丝松动、电热管支架螺丝松动	固紧
	风扇被异物缠住	清除
	箱体不平	四只脚轮垫平
	检查压缩机和冷却风扇	
4. 光照度失控	多为灯脚未摆正	旋转使灯脚接触良好
	灯管坏	检查后更换
5. 制冷效果差或不制冷	压缩机坏	更换
	氟利昂漏或毛细管堵塞	加制冷剂 R22、排堵
	未进行“除霜”处理	设定 40℃，运行 3 小时以上
6. 箱内积水排不出	排水孔堵塞	疏通

# 十一、电器接线原理图

电路图（一）

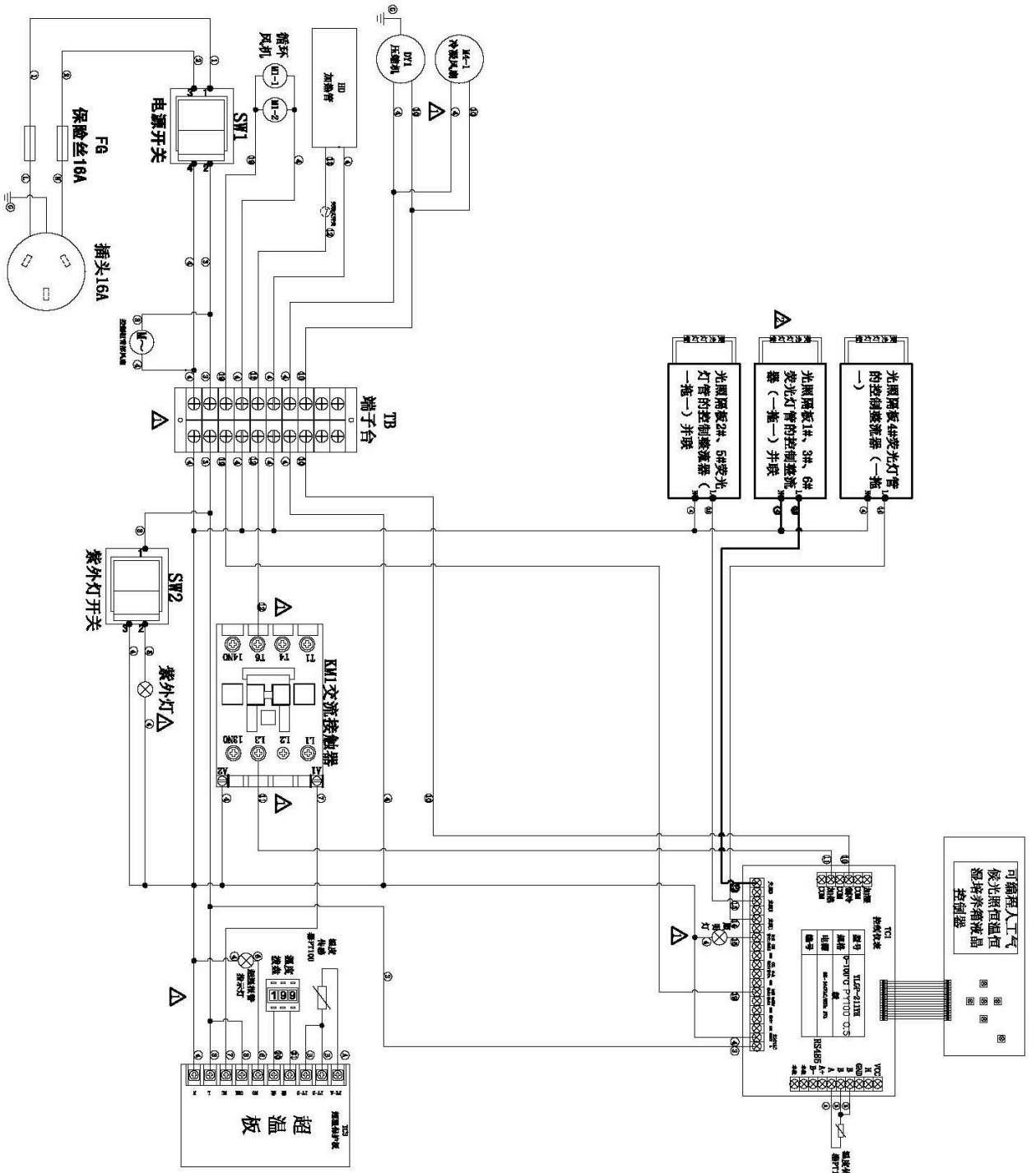


注：  
“P”代表程序。

如有改动，恕不通知！

该图适用于 MGC-100P 机型

电路图 (二)

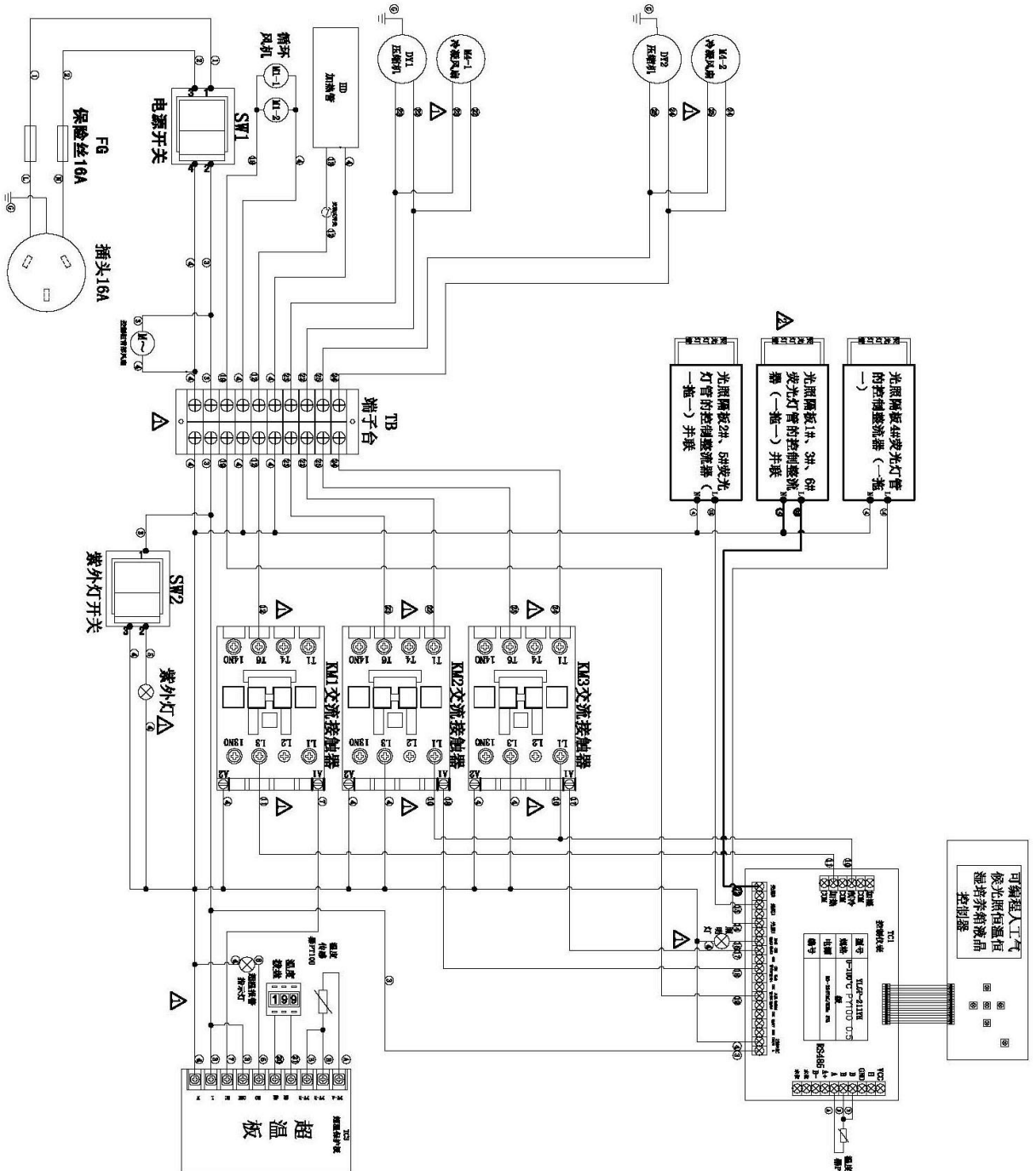


注：  
“p”代表程序；

如有改动，恕不通知！

该图适用于 MGC-250P 机型

电路图 (二)

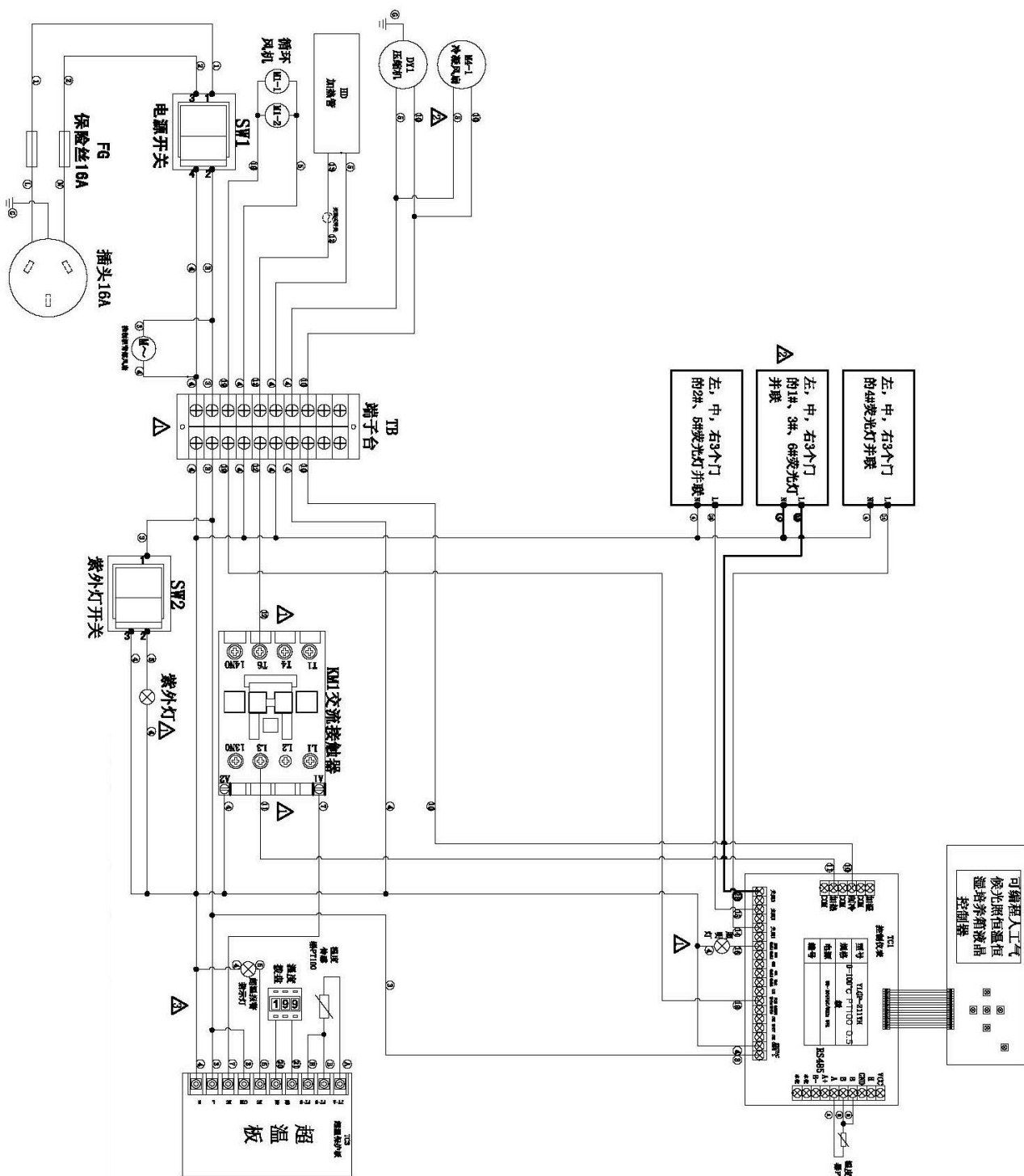


注：  
1, “p”代表程序；  
2, “-2”代表压缩机双机；

如有改动，恕不通知！

该图适用于 MGC-250BP-2 机型

电路图(四)

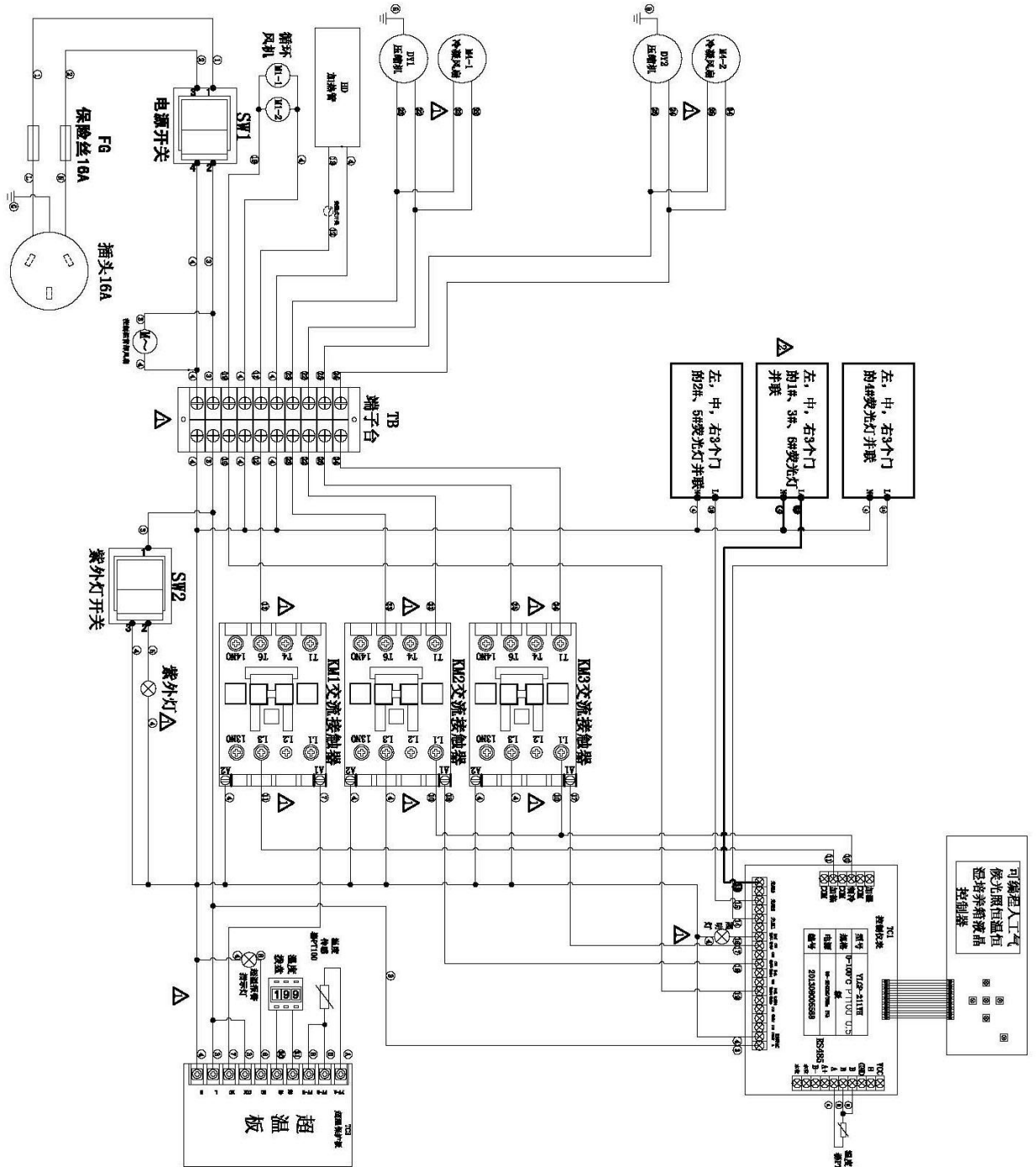


注：“P”代表程序；  
 1，“-2”代表压缩机双机；  
 2，“B”代表三面光照；  
 3，“B”代表三面光照；

如有改动，恕不通知！

该图适用于 MGC-350BP 机型

电路图 (五)



注：  
 1, “P”代表程序；  
 2, “-2”代表压缩机/双机；  
 3, “B”代表三面光照；

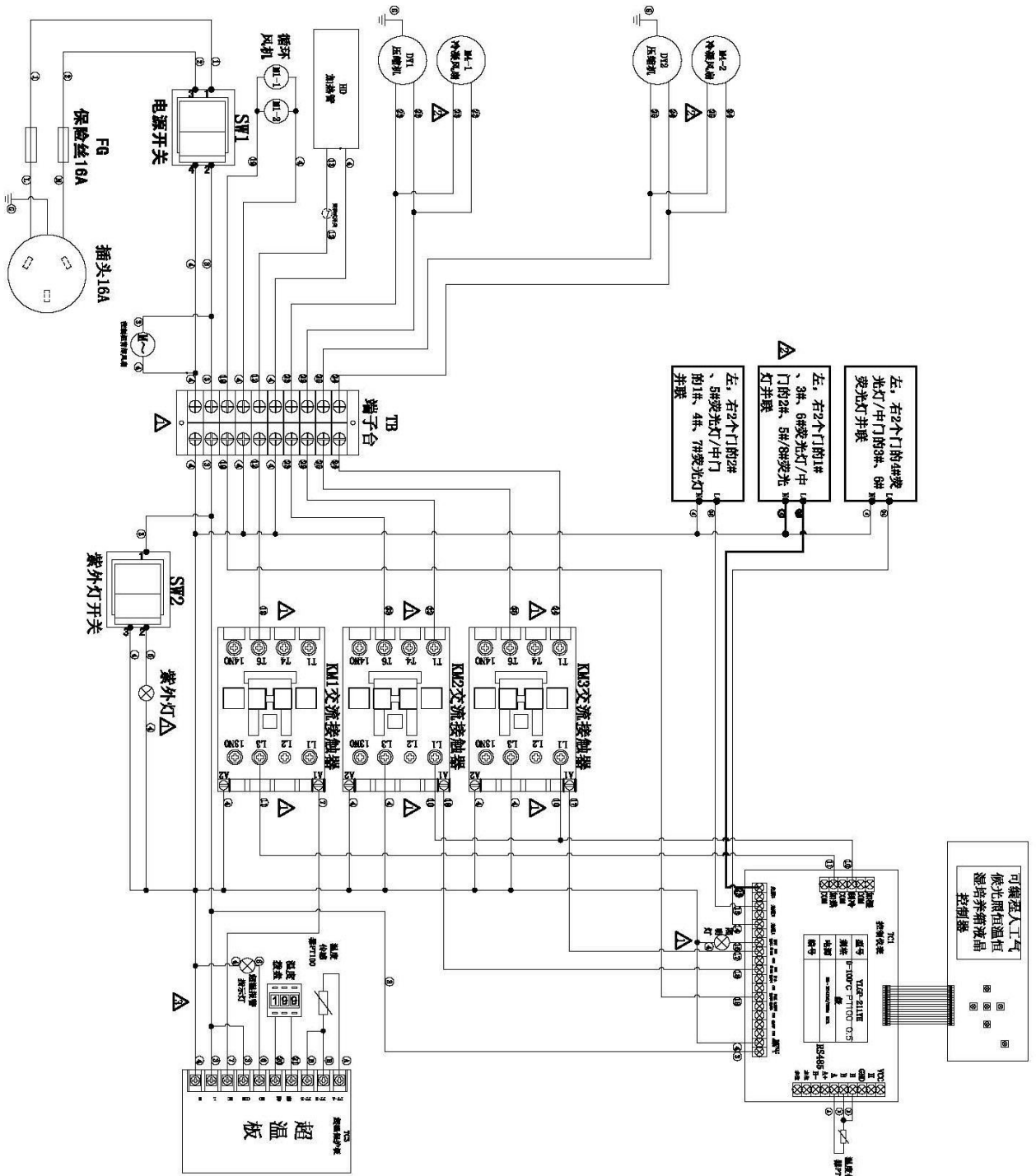
如有改动，恕不通知！

该图适用于 GGC-350BP-2 机型





电路图 (七)



如有改动，恕不通知！

该图适用于 MGC-450BP-2 机型

## 装 箱 单

产品名称：光照培养箱

序号	类别	名称	单位	数量	备注
1	文件	使用说明书	份	1	
2	文件	装箱单	份	1	
3	文件	保证书	份	1	
4	文件	保修卡	份	1	
5	备件	熔断器	只	2	
6	备件	日光灯管	支	1	8W
7	备件	紫外灭菌灯管	支	1	8W
8	配件	搁板	块	3	
9	配件	水盘	只	各 1	

本单所列物品与箱内所装实物相符

装箱员： 2

检验员： 1