

DC 系列低温恒温槽

使用说明书

目 录

一、 概述	1
二、 主要技术指标	1
三、 仪器结构	3
四、 安装与操作	5
五、 环境要求	8
六、 使用注意事项	8
七、 故障与排除	9
八、 成套一览表	9

七、 故障与排除

序号	故 障	原 因	排 除
1	无显示	未正常接通电源 保险丝损坏	检查未接通电源原因并重新接好 更换保险丝，若再烧断应与厂商联系
2	不加热	设定温度低于实际温度 加热器损坏 温度传感器接触不好或损坏	重新设定温度 与厂商联系报修 检查传感器连接线并接好，或报修
3	显示 	温度传感器接触不好或损坏	检查传感器连接线并接好，或报修
4	制冷速度慢	散热效果差	拆下面板，清洁散热板和压缩机机身
5	达不到规定温度	酒精或冷冻液含水份太多	更换新酒精或冷冻液
6	不制冷	制冷系统保险丝损坏 散热风机不运转 温度系统故障，常加热 压缩机不工作	更换保险丝，若再烧断应与厂商联系 注意：压缩机关后再开须间隔 15 分钟 与厂商联系报修

八、 成套一览表

序号	名 称	数 量	备 注
1	主机	1 台	
2	电源线	1 根	
3	上盖	1 块	
4	保险丝	8A×2 只, 10A×2 只	不同型号会有所变化
5	软管	2 根	
6	合格证	1 张	
7	使用说明书	1 份	

五、 环境要求

- 1、 恒温槽应放置在坚固的工作台上；
- 2、 无震动，无有害气体；
- 3、 室温温度应相对稳定，不能忽高忽低，否则影响控温精度；室温应该在 25℃左右，（特别是-40℃、-65℃、-80℃的恒温槽），过高的室温会影响压缩机散热，降低制冷效率，且容易引起故障；
- 4、 恒温槽应定期保养，特别是工作一段时间后感觉降温速度放慢，应卸下恒温槽的塑料网板，清除压缩机、散热板的灰尘。

六、 使用注意事项

- 1、使用低温恒温槽应严格遵守下述规定，否则会因误操作而损坏压缩机。
 - (1) 本机严禁在恒温槽内实际温度高于 45℃时启动制冷开关（压缩机）
 - (2) 需要从高温工作状态（高于 45℃）转向较低温度工作状态时，严禁在恒温槽内实际温度高于 45℃时启动制冷开关（压缩机）降温。
 - (3) 需要从较低温工作状态（低于 45℃）转向较高温度工作状态时，必须在恒温槽内实际温度低于 45℃内及时关闭压缩机。
- 2、使用前槽内加入液体介质，介质液面应不低于工作台板 10mm，过低的液面在通电工作时损坏加热器。
- 3、槽内液体介质的选用应符合以下原则：
 - a. 当工作温度在 5~85℃时，液体介质一般选用水；
 - b. 当工作温度在 85~95℃时，液体介质可选用 15%甘油水溶液；接近或达到 100℃时应使用油；
 - c. 当工作温度低于 5℃时，液体介质一般选用酒精或冷冻液。
- 4、制冷开关关闭后，再次开启制冷开关应间隔 15~25 分钟（视环境温度）；
- 5、电源：220V50Hz，电源功率应大于仪器的总功率，电源必须有良好“接地”装置；
- 6、仪器应安置于干燥通风处，仪器周围 300mm 内无障碍物；
- 7、当恒温槽工作温度较低时，应注意手勿伸进槽内，以防冻伤；
- 8、使用完毕，所有开关置于关闭状态，切断电源；
- 9、仪器应做好经常性清洁工作，保持工作台面和操作面板的整洁；
- 10、蜂鸣器响起时，应及时添加液体介质。

一、 概述

微机温控低温恒温槽采用单片微处理控制、自整定 PID 调节，进口铂电阻（Pt100）测温，控温精度高、波动度小；采用优质全封闭技术的压缩机（低于-40℃或 30 升系列采用全进口压缩机组），制冷效率高、噪声低。仪器工作稳定可靠，操作方便安全。该产品具有以下优点：

- 1、 采用微机温控 PID 调节、自整定控制技术，控温精度高；
- 2、 有传感器开路显示功能；
- 3、 有液位报警功能；
- 4、 台板内胆搅拌泵等全部采用 304 不锈钢材料，做工精良；
- 5、 全封闭品牌压缩机，降温快；
- 6、 左右两边有折叠式把手，便于搬动；
- 7、 升降温快速、稳定、可靠；
- 8、 设定温度和测量温度用二只数字窗口分别显示；
- 9、 循环泵可经行恒温液体外引循环，建立第二温度场。

DC 系列低温恒温槽广泛适用于生物工程、医药、食品、化工、冶金、化学分析、石油等领域，为用户提供一个高精度的、受控的、温度均匀的恒定场源，是研究所、高等院校、工厂实验室、质检部门理想的恒温槽。

二、 主要技术指标

（6 升系列）

型号名称	DC-0506 低温恒温槽	DC-1006 低温恒温槽	DC-2006 低温恒温槽	DC-3006 低温恒温槽	DC-4006 低温恒温槽	DC-6506 低温恒温槽	DC-8006 低温恒温槽
温度范围(℃)	-5~100	-10~100	-20~100	-30~100	-40~100	-65~100	-80~100
温度波动度(℃)	±0.05 (25℃, 介质为水或酒精)						
显示分辨率(℃)	0.1						
内胆尺寸(L)	6						
开口尺寸×深度	180×150×130 (mm)						
泵循环方式	内、外循环						
泵流量(L/min)	12						
控制方式	微机温控、自整定 PID 调节						
温度传感器	铂电阻 Pt100						
制冷方式	压缩机					二级压缩机	
工作电压	220VAC ±10%, 50Hz						
总功率(kW)	1.2					3	
外形尺寸(mm)	340×340×670				375×455×740		510×510×1100
备 注	长方形不锈钢内胆，不锈钢台板，设定、测量分别显示						

(10升系列)

型号名称	DC-0510 低温恒温槽	DC-1010 低温恒温槽	DC-2010 低温恒温槽	DC-3010 低温恒温槽	DC-4010 低温恒温槽
温度范围(°C)	-5~100	-10~100	-20~100	-30~100	-40~100
温度波动度(°C)	±0.05 (25°C, 介质为水或酒精)				
显示分辨率(°C)	0.1				
内胆尺寸(L)	10				
开口尺寸×深度	215×170×150 (mm)				
泵循环方式	内、外循环				
泵流量(L/min)	12				
控制方式	微机温控、自整定PID调节				
温度传感器	铂电阻 Pt100				
制冷方式	压缩机				
工作电压	220VAC±10%, 50Hz				
总功率(kW)	2				
外形尺寸(mm)	340×405×670				
备 注	长方形不锈钢内胆, 不锈钢台板, 设定、测量分别显示				

(15升系列)

型号名称	DC-0515 低温恒温槽	DC-1015 低温恒温槽	DC-2015 低温恒温槽	DC-3015 低温恒温槽	DC-4015 低温恒温槽
温度范围(°C)	-5~100	-10~100	-20~100	-30~100	-40~100
温度波动度(°C)	±0.05 (25°C, 介质为水或酒精)				
显示分辨率(°C)	0.1				
内胆尺寸(L)	15				
开口尺寸×深度	215×175×200 (mm)				
泵循环方式	内、外循环				
泵流量(L/min)	12				
控制方式	微机温控、自整定PID调节				
温度传感器	铂电阻 Pt100				
制冷方式	压缩机				
工作电压	220VAC±10%, 50Hz				
总功率(kW)	2.5				
外形尺寸(mm)	375×455×740				
备 注	长方形不锈钢内胆, 不锈钢台板, 设定、测量分别显示				

⑤ 显示: PV 25.0 此时 OUT 指示灯暗, 打开制冷开关, 并看到 PV 显示器
SV -5.0 的温度在下降, 直到-5.0°C。

8、指示灯、功能键和数字键

① OUT 加热控制指示灯 (绿)

- ◆OUT 指示灯常亮——当测量温度 (PV) 低于设定温度 (SV) 时, 恒温槽处于加热状态;
- ◆OUT 指示灯亮、暗交替——当测量温度 (PV) 接近设定温度 (SV) 时, 恒温槽处于 PID 调整状态;
- ◆OUT 指示灯常暗——当测量温度 (PV) 高于设定温度 (SV) 时, 恒温槽处于不加热状态;

② ALM 报警输出指示灯 (红)

◆当温度传感器出现传感器故障时, 上排显示窗显示 0UEP 出错误提示符, 微

机温度控制器立即自动关闭加热控制器, ALM 指示灯亮。OUT 指示灯暗。

◆当测量温度低于设定温度即: (PV) - (SV) ≥ -3°C, ALM 指示灯亮。此时应关闭电源, 检查温度控制是否出现故障, 导致温度失控。

③ AT 自整定指示灯 (黄)

◆仪器在工厂调试时, 已将该 PID 调整方式关闭, 故该指示灯不起作用。

④ 功能键

◆给定值要设定时, 首先按功能键, 然后按数字升、降键, 调到所要设定的温度, 再次按功能键, 这时设置的数字方为有效。

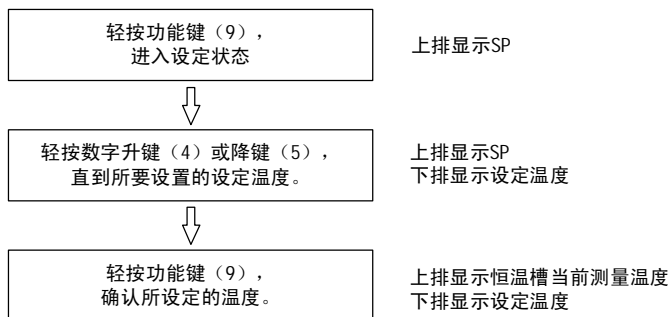
⑤ 数字键

◆数字调整键有二个 ▲ ▼

轻按一下数字键, 上升或下降一字, 按住不放, 则数字连续上升或下降。

7、设定温度

设定温度 SV 的设置按以下方法操作：



当上述操作完成后，若设定温度低于测量温度，应打开制冷开关，反之则无须打开制冷开关。随后仪器进入温度自动控制状态，测量温度（PV）显示槽内实际温度。

例如：要求恒温槽的槽内温度恒定在-5℃，操作如下：

打开电源，PV 25.8 槽内温度为 25.8℃，
SV 20.0 设定温度为 20.0℃；

① 轻按 □ 功能键（9）；

② 显示：PV SP
SV 20.0

③ 按 ▼ 键不放，直到 PV SP
SV -5.0

④ 轻按 □ 功能键（9）；

（20升系列）

型号名称	DC-0520 低温恒温槽	DC-1020 低温恒温槽	DC-2020 低温恒温槽	DC-3020 低温恒温槽	DC-4020 低温恒温槽
温度范围(℃)	-5~100	-10~100	-20~100	-30~100	-40~100
温度波动度(℃)	±0.05 (25℃, 介质为水或酒精)				
显示分辨率(℃)	0.1				
内胆尺寸(L)	20				
开口尺寸×深度	Φ280(直径)×150 (mm)				
泵循环方式	内、外循环				
泵流量(L/min)	12				
控制方式	微机温控、自整定 PID 调节				
温度传感器	铂电阻 Pt100				
制冷方式	压缩机				
工作电压	220VAC±10%, 50Hz				
总功率(kW)	3				
外形尺寸(mm)	510×510×1100				
备注	长方形不锈钢内胆，不锈钢台板，设定、测量分别显示				

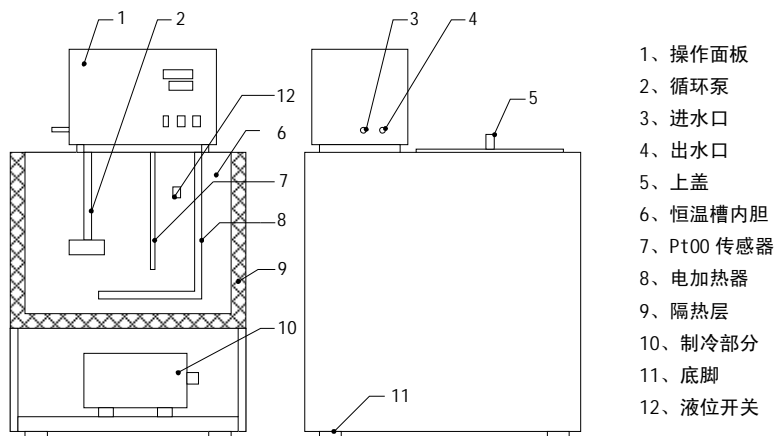
（30、42升系列）

型号名称	DC-1030 低温恒温槽	DC-2030 低温恒温槽	DC-3030 低温恒温槽	DC-4030 低温恒温槽	DC-42G 高精度低温恒温槽
温度范围(℃)	-10~100	-20~100	-30~100	-40~100	5~60
温度波动度(℃)	±0.05 (25℃, 介质为水或酒精)				±0.03 (25℃, 介质为水或酒精)
显示分辨率(℃)	0.1				0.01
内胆尺寸(L)	30				40
开口尺寸×深度	270×220×270 (mm)				340×340×250
泵循环方式	内、外循环				内循环
泵流量(L/min)	12				
控制方式	微机温控、自整定 PID 调节				
温度传感器	铂电阻 Pt100				
制冷方式	压缩机				
工作电压	220VAC±10%, 50Hz				
总功率(kW)	3				2
外形尺寸(mm)	510×510×1100				440×600×1050

三、 仪器结构

A、 DC 系列整体结构

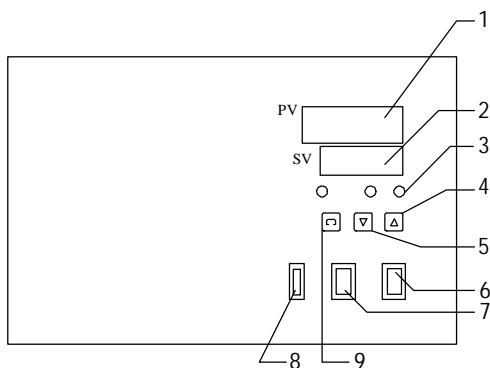
DC 系列产品由智能化温度控制部分、温度传感器 Pt100 铂电阻、循环部分、加热器、制冷部分、不锈钢内槽和外壳组成。下图是 DC 系列恒温槽整体结构示意图，6 升（-65、-80℃除外）、15 升系列的外形与此相仿；20、30 升系列，6 升系列中的-65、-80℃、高精度系列的外形与此略有不同，请注意！



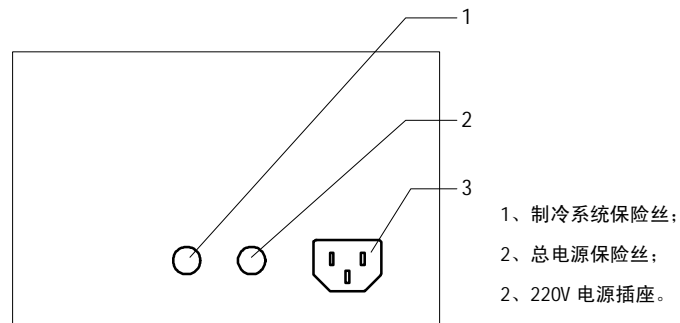
- 1、操作面板
- 2、循环泵
- 3、进水口
- 4、出水口
- 5、上盖
- 6、恒温槽内胆
- 7、Pt00 传感器
- 8、电加热器
- 9、隔热层
- 10、制冷部分
- 11、底脚
- 12、液位开关

B、 面板和后盖面板

- 1、 PV 显示器（红色）：显示测量值，根据仪器状态显示不同的提示符；
- 2、 SV 显示器（绿色）：显示设定值，根据仪器状态显示不同的参数；
- 3、 指示灯：自整定指示灯（AT）（黄），加热控制指示灯（OUT）（绿），报警输出指示灯（ALM）（红）；
- 4、 数字键（升）；
- 5、 数字键（降）；
- 6、 电源开关；
- 7、 制冷开关；
- 8、 循环开关；
- 9、 功能键：设定值的修正和确认，查看和修改控制参数。



C. 后盖板



- 1、制冷系统保险丝；
- 2、总电源保险丝；
- 2、220V 电源插座。

四、 安装与操作

- 1、去掉包装，做好清洁工作，放在平稳牢固的工作台上。
- 2、如果是 20 升、30 升系列及-65℃、-80℃的恒温槽，应先将二边网板拆下，然后把 2 个包装螺钉去掉，将恒温槽抬高木架并放在平整的地面上。
- 3、新到的恒温槽开箱后必须停放 12 小时后再通电使用。
- 4、槽内加入液体介质（无水酒精或乙二醇），使介质液面低于工作台板 30mm 左右。
- 5、连接循环泵进出管
 - ① 循环泵不需要经行外循环时，只需用软管将“进管”和“出管”连接起来。
 - ② 循环泵进行恒温液体外循环时，应用二根软管，分别将“出口”管与槽外实验容器的进口连接，将“进口”管与槽外实验容器的出口管连接即可。
- 6、接通电源，开启“电源”开关，开启“循环”开关。
此时 PV 和 SV 为初始化状态，显示如下：

