

目录

1 安全警示	33
2 开箱和检查	34
3 打印机简介	35
4 打印机安装	36
5 打印自测页面	37
6 操作	37
7 日常维护	38
EU 一致性声明	58

1 安全警示

安全

- 本设备符合电气安全和电磁兼容性方面的 EU 指令和标注。然而，不当的设备使用或处理可能会导致损坏和 / 或伤害。任何设备的不同使用或操作，即不符合操作说明的使用或操作，将会导致制造商保修下的所有权利的丧失。
- 使用人员需要阅读并理解这些安装说明，包括安全说明。
- 在有着更高安全要求的系统和环境条件下使用时，您必须遵守您所在国家 / 地区的要求和规定。



爆炸危险！

请不要在存在爆炸性材料的危险区域使用本设备。



请确保 AC 适配器上印刷的额定电压与您本地的电源电压一致。

安装



如果设备外壳或 AC 适配器受损，请不要操作设备。立即拔出插头，以便将受损设备从电源断开。



请不要使设备暴露于极限温度、腐蚀性化学蒸气、潮湿、震荡、振动或强电磁场环境之下。请遵守规范中描述的工作条件！



安装信息：

操作员应自行负责对本设备的任何修改以及任何不是由 Sartorius 提供的线缆或设备的连接。Sartorius 将应请求提供有关操作质量的信息。



警告！

请仅使用附带的 AC 适配器 HDAD36W101 操作打印机。请注意 AC 适配器上的信息。

请不要损害本设备的 IP 保护。



在清洁 AC 适配器之前：
将插头从电源拔出。

设备仅可由 Sartorius 培训的专业人员打开。不要打开 AC 适配器。



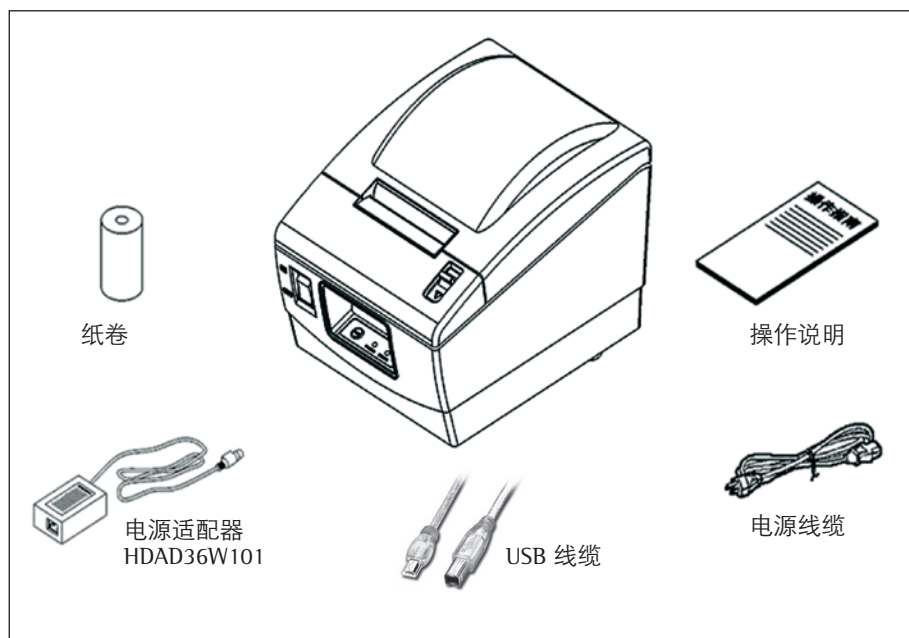
仅使用略微湿润的布料
如要清洁设备，请确保没有液体进入打印机外壳。



警告：用于撕扯打印件的锯齿状边缘十分锋利；直接接触可能会导致受伤。

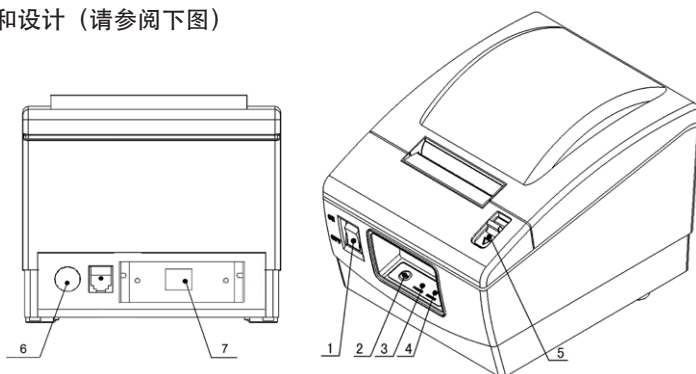
2 开箱和检查

打开包装，并按装箱单检查物品。如果任何物品丢失或受损，请联系您本地的经销商。



3 打印机简介

1. 外观和设计 (请参阅下图)



- 1 电源开关
- 2 进纸按钮

- 3 错误 LED
- 4 电源 LED

- 5 开盖杆
- 6 电源接口
- 7 通信接口

2. 规格

打印方式: 直接热敏行式打印

打印速度: 100 mm/s

分辨率: 203×203 dpi

打印宽度: 最大 56 mm

电源: DC 24 V, 1.5 A

纸卷直径: 最大 80 mm

纸张类型: 热敏卷纸 (外)

工作条件: 5 至 45°C, 20 至 90% RH (40°C 时)

存储条件: -20 至 60°C, 20 至 90% RH (40°C 时)

打印机组使用寿命: 50 km

尺寸: 125 (宽) ×
200 (深) ×
125 (高) mm

重量: 1.2 kg

纸张厚度: 0.06 ... 0.1 mm

纸张宽度: 57.5 ± 0.5 mm

纸张类型: 连续纸张

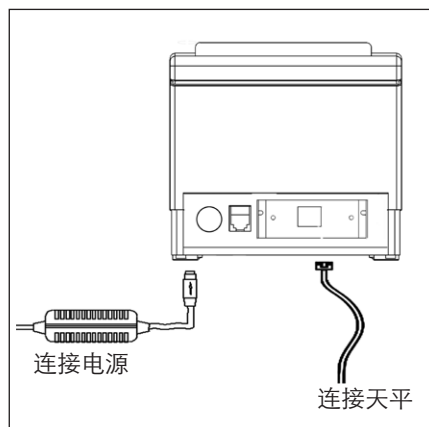
推荐纸张:

标准热敏纸: 69Y03287

警告:

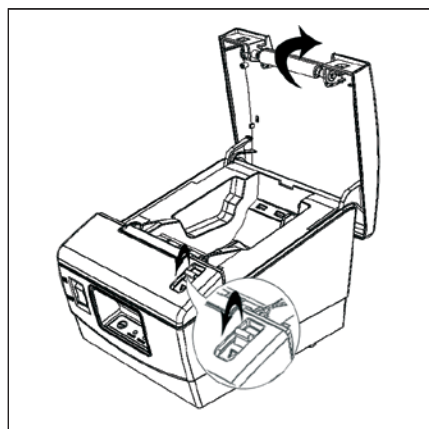
为确保高质量的打印以及打印头与打印机的正常使用寿命, 请使用由 Sartorius 提供的推荐纸张。

4 打印机安装

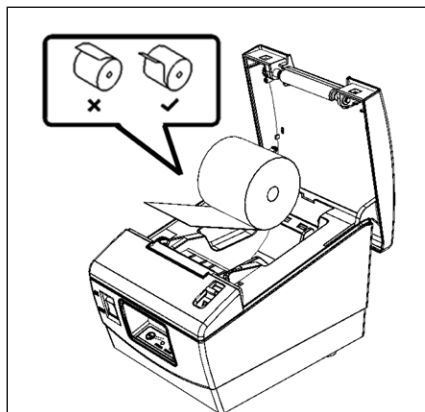


在按上图连接打印机之前，请进行检查，以确保打印机的电源开关处于关闭位置。

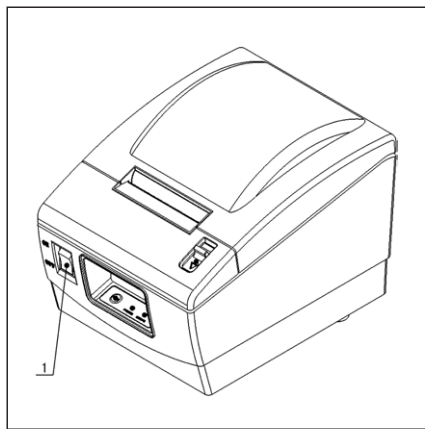
1. 按开盖杆，打开顶盖。



2. 如图所示，将纸卷装入设备。

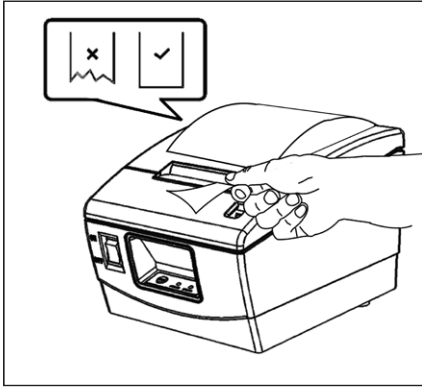


3. 通过电源开关 (1) 打开打印机。



5 打印自测页面

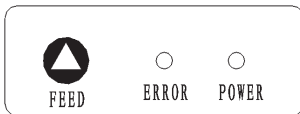
4. 关闭顶盖，撕下多余的纸张，以便完成安装。



打印自测页面用于检查打印机是否在正常模式之下工作。




1. 确保已装好纸卷且关闭顶盖。
2. 打开打印机后，按住进纸按钮。听到打印机开始进纸后，释放按钮，此时打印机将会打印自测页面。打印机停止进纸后，手动撕下纸张。

6 操作



进纸按钮

如果您在短时间内按下进纸按钮，打印机将仅一次进纸一行。如果您按住进纸按钮，打印机将会持续进纸。

名称	状态	解释
电源 LED (绿色)	常亮	打印机电源正常。
	熄灭	打印机关闭。
错误 LED (红色)	熄灭	打印机正常。
		纸张不足。
		电源异常。
	打印头过热。	

7 日常维护

○ 清洁打印头和压纸滚轴

- 1) 关闭打印机电源，打开顶盖。
- 2) 如果刚刚完成打印，请进行等待，直到打印头已完全冷却。
- 3) 使用酒精棉（应拧干）擦除打印头和压纸滚轴表面上的污迹和灰尘。
- 4) 一旦酒精挥发完毕，关闭顶盖。

△ 警告：

- 请不要在打印头和压制滚筒上使用硬物（如钳子）。
- 为能延长打印头的使用寿命，建议每月清洁打印头和压制滚筒一次。如果环境较脏，请相应地增加清洁次数。

○ 清洁传感器

- 1) 关闭打印机电源，打开顶盖。
- 2) 使用酒精棉（应拧干）擦除传感器表面上的污迹和灰尘。
- 3) 一旦酒精挥发完毕，关闭顶盖。

○ 清除卡纸

- 1) 关闭打印机，并按开盖杆，以便打开顶盖。
- 2) 清除卡住的纸张，然后关闭顶盖。