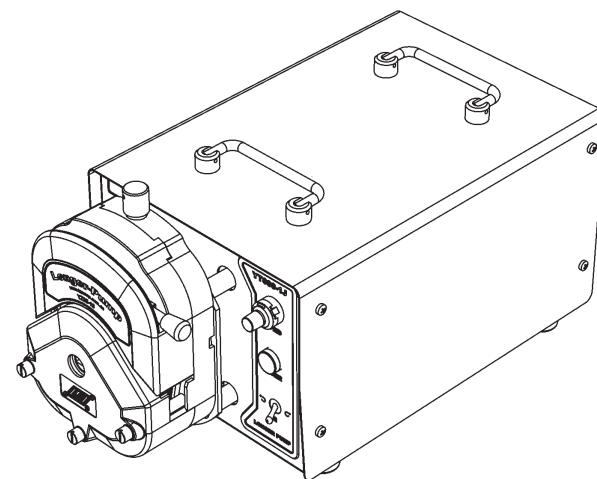




# YT600-1J 蠕动泵驱动器 使用说明书




YT600-1J Peristaltic Pump Drive



地址：保定高新区创业中心A座三楼  
邮编：071051  
销售电话：0312-3138553 3132333 3138011  
传真：0312-3168553  
Http: //www.lgpump.com.cn  
E-mail: longer@longerpump.com

保定兰格恒流泵有限公司  
Baoding Longer Precision Pump Co., Ltd.

 **重要信息：**

操作前请仔细阅读说明书。

 **警告：**

- 软管由于磨损可能产生裂痕，导致液体从软管中漏出，这时可能对人体和设备产生伤害，因此要经常检查并及时更换软管！
- 如果电源线或者插头有磨损或有其它损坏，请拔下电源插头（拔下插头而不是拽电源线）。
- 您认为本机需要维护或修理时，请关闭电源并拔下电源插头。
- 当安装外控设备前请将驱动器电源关闭。

**保修条款**

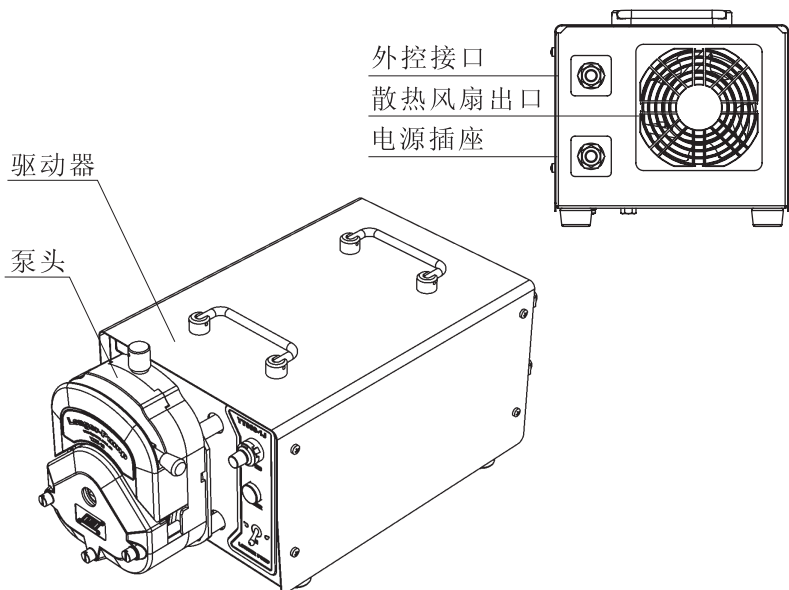
- 本产品保修一年，在保修期内如因用户操作不当或者人为损坏，本公司不负责保修。

## 目录

产品简介 .....	1
操作面板 .....	1
基本操作 .....	2
启停和方向控制 .....	2
调速功能 .....	2
适用泵头 .....	2
外控功能 .....	3
产品维护 .....	3
技术指标 .....	4

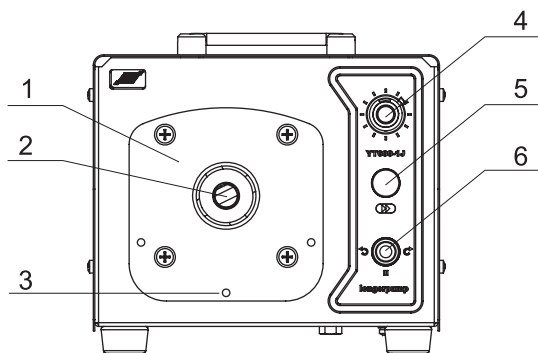
## 产品简介

YT600-1J型蠕动泵驱动器能提供600~11000 (mL/min) 的流量范围，转速可手动调节亦可通过外控接口进行控制，采用大功率直流电机驱动，其电气部分符合工业防护等级IP54的要求，有一定的防尘、防水能力。动力强劲，可驱动双泵头。适合工业场合较大流量的流体输送。



## 操作面板

1. 泵头联接盘
2. 联轴器
3. M6泵头联接螺纹孔
4. 调速旋钮
5. 电源指示灯
6. “左转/停/右转”转换开关



1

## 基本操作

将电源线插在后面板上的电源插座中，接通电源。

### ❖ 启停和方向控制

将【左转/停/右转】转换开关置于【↺】时，泵逆时针运行；置于【↻】时，泵顺时针运行；置于【||】时，泵停止运行。



### ❖ 调速功能

在手控方式下，顺时针转动【调速旋钮】，转速递增；逆时针转动【调速旋钮】，转速递减。

### 💡 外控调速状态下面板调速功能无效

- 调速旋钮只能转动10圈，转动至不动时，切勿加力旋转，以免损坏部件。
- 调速旋钮带有锁定装置，转动时应松开锁扭，否则会损坏旋钮。

## 适用泵头和软管

适用泵头	YZ35-13		KZ35	
				
产品编号	长轴	050158A	长轴	050126A
	短轴	050158B	短轴	050126B
适用软管	73# 82#			
参考流量范围 (mL/min) 60~600 (rpm)	600~11000			

### 🔍 参考：

详见YZ35系列、KZ35型蠕动泵泵头使用说明书。

2

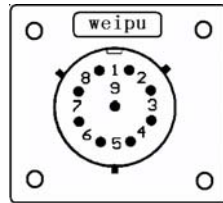
### 外控功能

- 外控调速功能有三种方式，用户在订货时只能选择其中的一种控制方式：

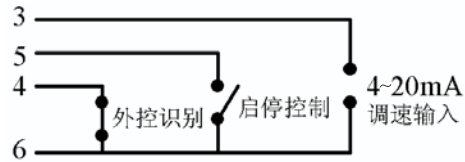
- 1、4~20mA 标准电流输入
- 2、0~10V 标准电压输入
- 3、0~10kHz 脉冲输入

- 外控接口引脚如图所示，各引脚定义如下：

- 1脚：0~10kHz输入
- 2脚：0~10V输入
- 3脚：4~20mA输入
- 4脚：内控/外控识别
- 5脚：外控启停
- 6脚：COM（共用地线）



例：4~20mA标准电流输入调速和启停控制的接线如下图。



### 产品维护

- 本驱动器不可以用有压力的水管、水枪射水清洗。
- 注意保持风扇出口清洁，及时清洗过滤海绵。
- 本驱动器不可以有压力的灰尘环境下使用。

 如出现故障，请您拨打服务电话：0312-3138553

### 技术指标

#### ❖ 主要功能

适用泵头	YZ35系列、KZ35
手控功能	调速控制、方向控制、启停控制
外控功能	启停控制、调速控制(用户需要指定一种输入量)
调速方式	前置线性数码旋钮10圈电位器，无级调速
方向设置	通过方向开关设置正转、反转
安装方式	台式
散热方式	强制风冷散热
应用范围	工业场合批量流体传输

#### ❖ 主要性能

转速范围	60~600 (rpm)
转速显示分辨率	数码旋钮：0.01×600=6 (rpm)
液体参考流量范围	600~11000 (m L/min)
适用电源	AC 220V(±10%) 50/60Hz
电源功率	<400W
工作环境	环境温度0~40℃ 相对湿度<80%
外形尺寸	(L×W×H)：325×236×193 (mm)
重量	20kg
防护等级	IP54