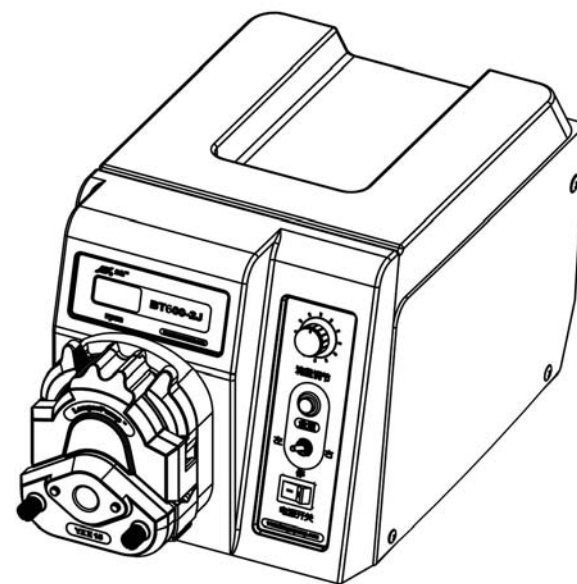




地址：保定高新区创业中心A座三楼  
邮编：071051  
销售电话：0312-3138553 3132333 3138011  
传真：0312-3168553  
Http: //www.longerpump.com  
E-mail: longer@longerpump.com

# BT600-2J Peristaltic Pump

## BT600-2J 蠕动泵 使用说明书



保定兰格恒流泵有限公司  
Baoding Longer Precision Pump Co., Ltd.

 **重要信息：**

操作前请仔细阅读说明书。

 **警告：**

- 软管由于磨损可能产生裂痕，导致液体从软管中漏出，这时可能对人体和设备产生伤害，因此要经常检查并及时更换软管！
- 如果电源线或者插头有磨损或有其它损坏，请拔下电源插头（拔下插头而不是拽电源线）。
- 您认为本机需要维护或修理时，请关闭电源并拔下电源插头。
- 当安装外控设备前请将驱动器电源关闭。






**保修条款**

- 本产品保修一年，在保修期内如因用户使用不当或者人为损坏，本公司不负责保修。
- 返厂维修前应与销售商或制造商联系。
- 返厂维修运输应尽量采用原包装或采用其他可靠包装方式。
- 返厂维修时应详细注明故障现象和联系方式。

# 目录

产品简介	1
基本操作	2
【调速旋钮】	2
【全速键】	2
【左/停/右】	2
【电源开关】	2
适用泵头和软管	3
泵头安装	4
外控功能	4
可选配件	6
产品维护	6
技术指标	7

适用泵头和软管

适用泵头	适用软管 (mm)	参考流量范围 (ml/min)
 YZ1515x	13# 14# 19# 16# 25# 17# 18#	0.07~2200
 YZII15	13# 14# 19# 16# 25# 17# 18#	0.07~2200
 YZ2515x	15# 24#	1.7~1600
 YZII25	15# 24# 35# 36#	1.7~3000
 BZ25	24#	2.9~1600

泵头安装

出厂前泵头已经安装在驱动器上。用户在实际使用中，若需更换另一型号的泵头，可参照下列方法进行：

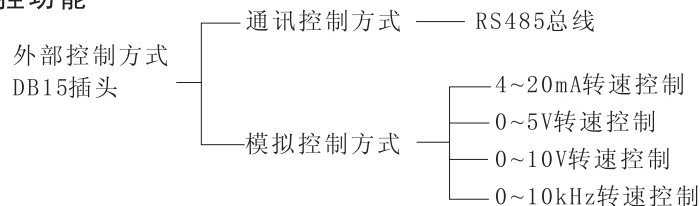
1. 松动连接泵头和驱动器的螺钉后，把泵头向前轻轻卸下。
2. 将所更换泵头的主轴对准驱动器前端联轴器，使泵头定位孔与驱动器定位销吻合。
3. 重新拧入与泵头相对应的螺钉。在旋紧螺钉时，应尽量保证两只螺钉的紧度相同，且不宜过紧，以防止下外壳变形而产生运转噪声。（具体方法请参看泵头说明书）。

 更换泵头前先切断电源。

❖ 泵头压管间隙检查

泵头装卡软管后，将软管一端插入水中，从另一端向软管内充气、插入水中一端不应冒气泡，如有气泡冒出，说明管壁太薄，不在使用范围内。

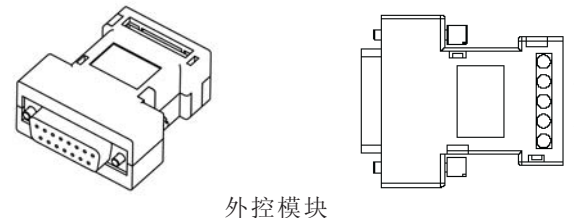
外控功能




❖ 通讯控制方式：如使用通讯功能，请与公司联系，索取通讯规约。

❖ 模拟控制方式

- 外控模块如下图所示，当需要使用外部控制功能时，将驱动器【外控开关】扳到外控状态，把外控模块插到蠕动泵后部的的外控接口上（见产品组成图），接好相应的控制信号线即可。

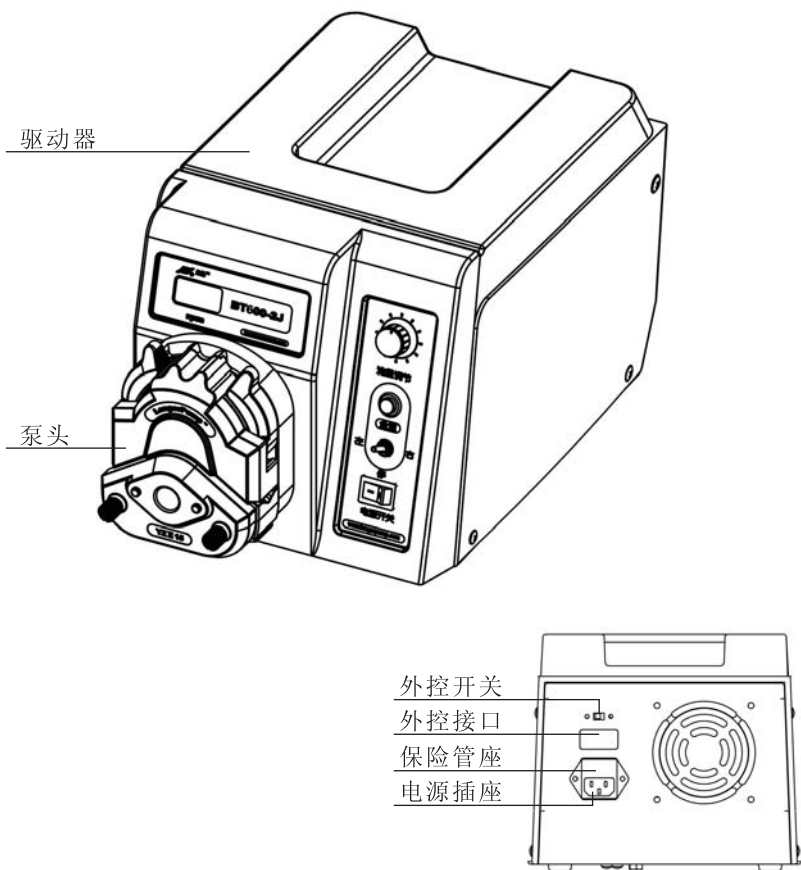


外控模块

 根据实际需要，4种标准外控模块需另行订购。

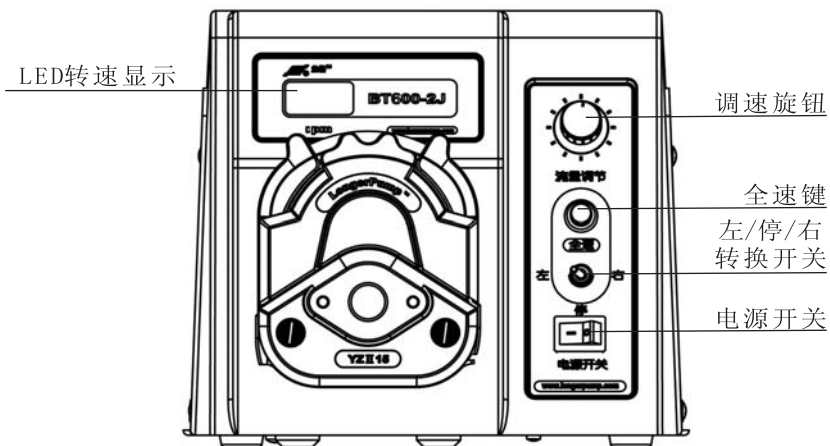
### 产品简介

BT600-2J型蠕动泵可安装多种泵头：YZ1515x、YZ2515x、YZII15、YZII25、BZ25，能提供0.07~3000 (mL/min) 的流量范围。转速可手动调节，也可通过外控接口进行自动控制。可与FK-1C分装控制器配合，实现灌装功能。具有掉电记忆功能。操作简便直观。



💡 泵在使用前要保证电源线的地线可靠接地，以确保潮湿环境中的人身安全。

### 基本操作



- 【调速旋钮】  
顺时针转动【调速旋钮】，转速递增；逆时针转动【调速旋钮】，转速递减。
- 【全速键】  
泵在运转时按动【全速键】，泵将以最高转速600 rpm运转，数码管显示【---】，完成快速排空、填充或清洗等操作，松开【全速键】，恢复到原状态。
- 【左/停/右】  
将【左/停/右】置于“左”时，泵逆时针运行；置于“右”时，泵顺时针运行；置于“停”时，泵停止运行。
- 【电源开关】  
切断或连接电源

💡 更改运行状态时要拔出扳杆，否则会板不动或损坏开关。

❖ 各接线端子的定义如下：

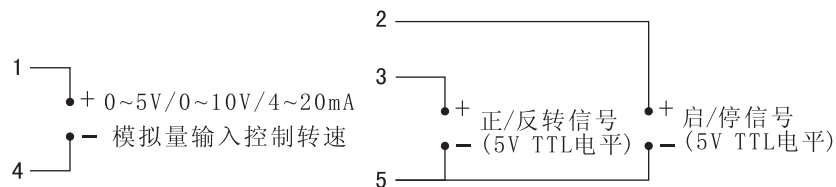
**1号端子** 在4~20mA、0~5V、0~10V 外控模块中为模拟量输入端,用于控制泵的转速。

**2号端子** 外控启停输入端--悬空或输入低电平时，泵运行；输入高电平时，泵停止运行。

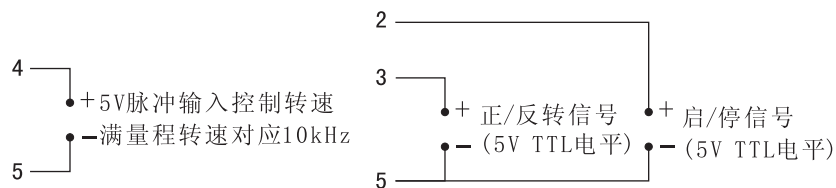
**3号端子** 外控正反转输入端--悬空或输入低电平时，泵顺时针转动；输入高电平时，泵逆时针转动。

**4号端子** 在4~20mA、0~5V、0~10V外控模块中，为模拟量输入的共地端；在脉冲输入外控模块中，为脉冲输入端，用于控制泵的转速，10kHz对应最高转速。

**5号端子** 外控正反转和外控启停信号输入的共地端，在脉冲输入外控模块中，该端子还做为脉冲信号输入的共地端。



0~5V、0~10V、4~20mA 外控模块接线图



脉冲输入外控模块接线图

### 可选配件

❖ **分装控制器**

与外控接口结合，控制泵的启停，可实现定量分配和灌装。

❖ **脚踏开关**

与外控接口结合，控制泵的启停。

💡 脚踏开关和分装控制器为选购件，型号为JK-3。

### 产品维护

- 在泵不工作时，将压住软管的压块松开，避免长时间挤压软管使其产生塑性变形。
- 泵头的滚轮要保持清洁和干燥，否则会加快软管的磨损，缩短软管使用寿命和导致滚轮过早损坏。
- 驱动器表面和泵头不耐有机溶剂和强腐蚀性液体，使用时应特别注意。

💡 如出现故障，请您拨打服务电话：0312-3138553

**技术指标**
**❖ 主要功能**

适用泵头	YZ1515x、YZ2515x、YZ II 15、YZ II 25、BZ25
外控功能	启停控制、方向控制、速度控制 (0~5V、0~10V、4~20mA、0~10KHz可选)
全速功能	实现快速填充、排空
调速功能	调节转速
通讯功能	RS485
显示功能	显示当前转速
方向控制	正反转可逆

**❖ 主要性能**

转速范围	1~600 (rpm)
转速分辨率	1 rpm
调节方式	旋转编码开关连续调节
显示方式	3位LED显示当前转速
适用电源	AC 90V~260V 50/60 Hz
消耗功率	<100W
工作环境	环境温度0℃~40℃ 相对湿度 <80%
外形尺寸	280×200×180 (mm)
驱动器重量	3.8kg
防护等级	IP31