

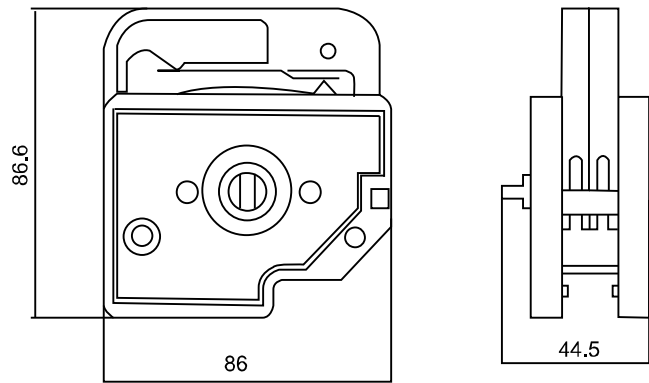
### DG系列泵头



#### 特别提示

传输腐蚀性液体时需使用特殊材质的软管与卡片，详情请咨询雷弗销售顾问

#### 外形尺寸



### DG泵头简介

DG系列泵头是为小流量、多通道流体输送而设计。易于更换和固定软管，滚轮采用不锈钢304材料。泵头由本体、滚轮装置和便于装卸的卡片构成，根据通道数的不同分为 DG-1、DG-2、DG-3、DG-4、DG-6、DG-8、DG-10、DG-12 等型号，并可灵活组合。

### DG卡片泵头系列



### 雷弗DG系列泵头可以适用两种类型的卡片

#### 1. 弹簧卡片

采用特殊合金弹簧机构，无须手动调节压管间隙，自适应不同壁厚的软管，有效防止人为操作引起的过压或松动

弹簧弹力的一致性，可保证卡片之间压管间隙的一致，从而降低通道之间的流量误差；

#### 弹簧卡片



#### 2. 调档卡片

通过调节棘轮改变压管间隙，以适应不同厚度的软管；也可以微调每个通道的传输压力，适度减小软管的磨损，延长软管使用寿命。

NEW

#### 调档卡片



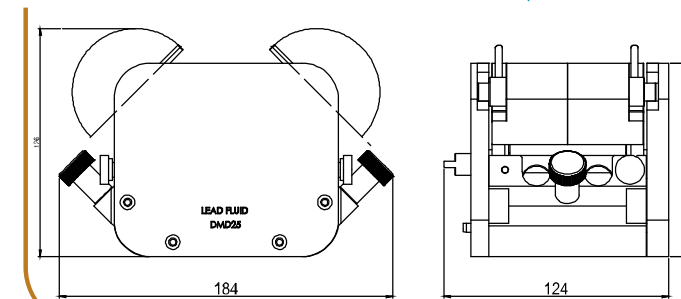
### DMD25高精度低脉动泵头

DMD25泵头专为有低脉动要求或高精度液体灌装应用而设计。带相位差的双压块、装卡双“Y”型软管，通过相位互补大大降低了流体的脉动，提高了定量传输精度。剃刀式的软管固定结构，有效防止了因振动造成的软管磨损。整个泵壳采用铝镁合金与聚甲醛材料加工而成，机械强度高，性能可靠。

#### 技术参数：

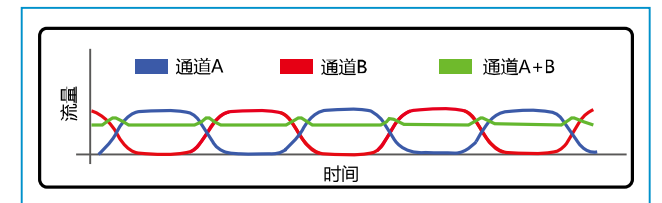
最大范围：4000mL/min；  
最高转速：350转/分钟；  
外壳材质：铝合金；  
滚轮材质：不锈钢 304；  
滚轮数：6；  
卡管方式：手动调整；  
间隙调整：固定；  
适用软管：15#，24#，35#，36#；

#### 外观尺寸



DMD25泵头通过带相位差的双压块、装卡软管通道A和B，通过相位互补，流量叠加，减小脉动，提高分配精度。

#### DMD25泵头工作原理



### WMD15-X 微脉动泵头

可适用多种管径的软管。泵壳采用铝合金精密机加工后阳极氧化而成，坚固耐用。良好的耐化学性，尤其耐受各种有机溶剂；专用软管，同样条件下，与其他同规格产品相比，具有较低的传输脉动，可实现连续性更优异的液体传输效果；可实现多个泵头串联使用；滚轮总成采用不锈钢304材料，可长时间连续工作。

#### 技术指标：

最大流量：1700mL/min；  
最高转速：600转/分钟；  
适用软管：14# 19# 16# 25# 17#等多种材质的软管；  
泵壳材料：铝合金；  
滚轮材料：不锈钢304；  
滚轮数：3；  
间隙调整：固定；  
级联：可级联；  
工作温度：0-40℃；  
化学相容性：抗酸碱，耐有机溶剂；



#### 微脉动泵头涂胶对比图



#### 特别提示

脉动视频请与雷弗销售顾问索取

#### 外观尺寸

