

## BT101L/ BT301L/ BT601L流量型智能蠕动泵

BT101L/ BT301L/ BT601L采用彩色液晶和触摸屏技术，用户可直接输入流量，操作简便，界面显示形象直观；主要适用于精确控制流量传输，流量控制精度最高可达0.5%；特有“简易分装”功能，满足用户重复定时定量传输流体的要求，采用智能温控技术，减少不必要的运行噪音；在RS485通讯中，采用MODBUS协议，使蠕动泵更易于与其他控制设备如计算机、人机界面、PLC等连接。

## 功能及特点：

真彩色液晶屏显示，触摸屏加按键操作；

启停、正反、全速，调速、状态记忆（掉电记忆）等功能；

流量显示，流量控制，流量累计；

具有流量校正功能；

特有“简易分装”功能，实现重复定时定量分装，省去时间控制器；

蠕动泵专家系统，最大程度方便用户的使用；

智能温控功能，最大限度降低蠕动泵噪音，45分贝超静音设计；

外控高低电平控制启停，正反，简易分装，光耦隔离；外控模拟量调节转速；

RS485通讯，支持MODBUS协议，方便与各种控制设备连接；



CE

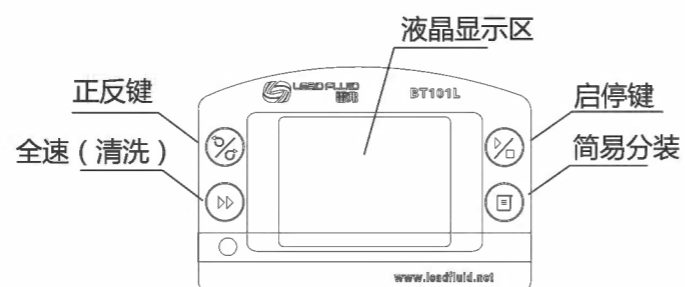
超强的抗干扰特性，宽电压设计，适用于复杂的供电环境；

驱动器外壳材料采用ABS工程塑料，流线型外壳设计简洁、美观；

可以安装多种泵头，实现不同泵头与驱动器组合；

可选配外部脚踏开关或时间分配器控制启停，实现简易分配灌装功能；

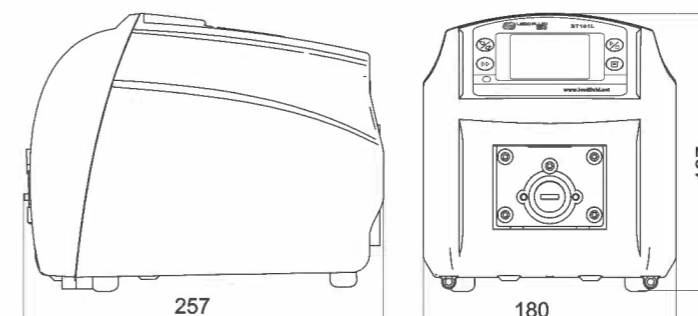
## 显示面板及操作按键



技术参数	BT101L	BT301L	BT601L
流量范围	0.0001 ~ 720mL/min	0.006 ~ 1600mL/min	0.006 ~ 2900mL/min
转速范围	0.1 ~ 150转/分钟	0.1 ~ 350转/分钟	0.1 ~ 600转/分钟
转速分辨率	0.1转/分钟		
转速精度误差	< 0.2%		
电源电压	AC100 ~ 240V 50/60Hz		
功率	小于30W	小于40W	小于50W
外控接口	外控输入电平5V、12V(标配)、24V(选配) 外控模拟量0 ~ 5V(标配), 0 ~ 10V, 4 ~ 20mA(选配)		
通讯接口	RS485通讯，支持MODBUS协议		
工作环境	环境温度0 ~ 40℃、相对湿度 < 80%		
防护等级	IP31		
机箱尺寸(长×宽×高)	257mm×180mm×197mm		
重量:	4.5kg	4.7kg	4.9kg



BT101L/ BT301L/ BT601L驱动器和不同泵头组合



外观尺寸



## BT101L/ BT301L/ BT601L流量型智能蠕动泵适用泵头及软管、流量参数

驱动器型号	适用泵头	可选择通道数	适用软管	单通道流量 (mL/min)
BT101L	DG (6滚轮)	1、2、4	壁厚0.8~1，内径≤3.17	0.00016~49
	DG (10滚轮)	1、2、3、4	壁厚0.8~1，内径≤3.17	0.00011~41
	DT10-18	1	13#14# 壁厚0.8~1，内径≤3.17	0.0002~82
	DT10-28	2	13#14# 壁厚0.8~1，内径≤3.17	0.0002~82
	YZ15	1	13#14#16#19#25#17#	0.006~420
	YZ25	1	15#24#	0.16~420
	YT15	1	13#14#16#19#25#17#18#	0.006~570
BT301L	YZ15	1	13#14#16#19#25#17#	0.006~990
	YZ25	1	15#24#	0.16~990
	YT15	1	13#14#16#19#25#17#18#	0.006~1300
BT601L	YT25	1	15#24#35#36#	0.16~1600
	YZ15	1	13#14#16#19#25#17#	0.006~1700
	YZ25	1	15#24#	0.16~1700
	YT15	1	13#14#16#19#25#17#18#	0.006~2300
	YT25	1	15#24#35#36#	0.16~2900