

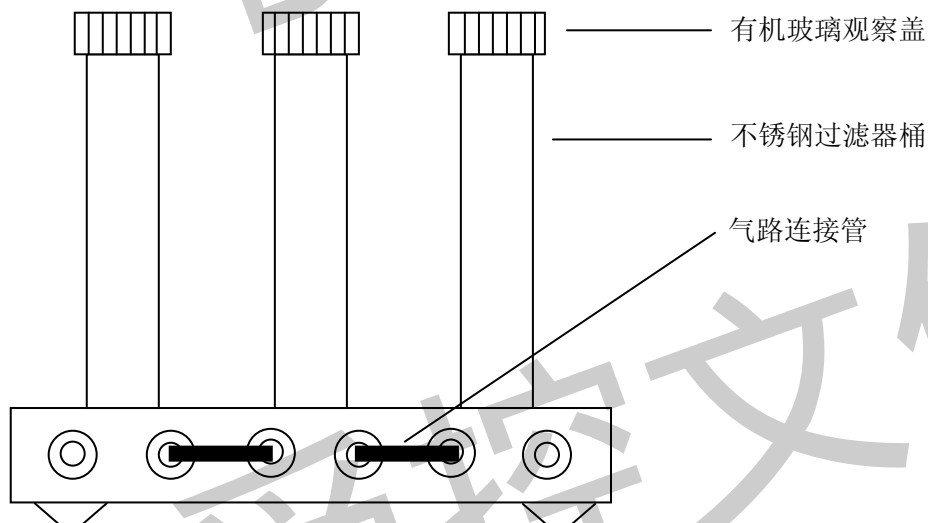
TF-1 气体净化器的使用

TF-1 型气体净化器主要用于各种材料分析、元素分析、环境分析、食品分析和气相色谱实验室。该净化器是为带有气源的仪器在工艺流程中对载气、辅助气和其它气体进行净化处理，提高气体纯度而专门设计的小型净化装置。

该装置具有三路独立的气路。对气体有害杂质进行针对性的净化处理。例如：脱除水分，可填装分子筛或变色硅胶；脱除 H_2 中的 O_2 ，可填装 506 催化剂和分子筛；脱除烃类 (CH_2) 可填装活性炭颗粒。根据不同要求还可将三路串联使用，以达到三级深度净化的要求。

工作压力： $\leq 1MPa$

三路串联图例：



注：进、出气口接头为 $M8 \times 1$