

# ML-T 系列天平



## ML-T 系列天平

结果可靠

易于操作

紧凑便携

紧凑的结构融合强大的功能  
无忧称量

METTLER TOLEDO

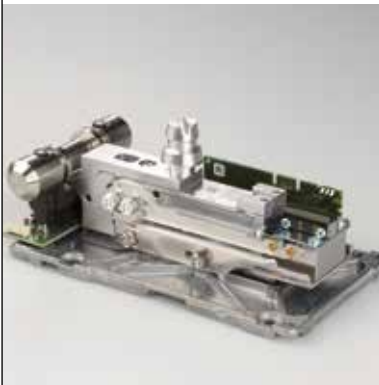
# ML-T 系列天平

## 可信赖的结果

随着 ISO、GLP 和 GMP 等要求日益严苛，您需要一款可以支持您执行日常任务且确保正确操作的天平。

利用高性能称重传感器、集成的安全功能和用户指南，ML-T 系列天平让您对称量结果充满信心。您可以放心，您的文档记录也符合所有相关规定 — 多达 4 个 ID 号、天平序列号等内容会自动包含在你的结果打印中。

### 经过验证的称重传感器提供可靠的结果



- 单模块称重传感器 (MonoBloc)
- FACT 全自动内部校准
- 过载保护
- 天平的使用寿命长

### 密码保护天平设置



- 限制访问设置
- 避免意外变化
- 保护计量性能

### 最小称量值 (MinWeigh) 功能确保称量准确度



- 预先设定最小称量值
- 用户自定义最小称量值
- 红色数字表明样品净重太低



内置 ISO 日志功能提供对天平所有砝码校准的完全可追溯性。  
自动记录在常规测试过程中或通过 FACT 全自动校准进行的所有改动。

# ML-T 系列天平

## 任何人都可轻松操作

为保持您的生产过程顺利运行，生产过程控制过程中的称量任务需要快速、高效地完成。内置的应用程序和直观的用户界面使 ML-T 系列天平非常易于使用，即使是未经过培训的操作人员。

称量指南帮助您在允差范围内进行加样。大彩色触摸屏方便读书，且所有的警告都用红色清楚显示。结果可直接发送至打印机，甚至无线传输至您的 PC，因此无需操作人员手写记录结果。

### 触摸显示屏让称量更简单



- 4.5 英寸大彩色液晶显示屏
- 触摸屏操作
- 直观的界面
- 可佩戴棉质、硅胶和橡胶手套进行操作

### 无以伦比的连接性 — 简单的天平集成



- 只需插入，即可启动（打印机、条码阅读器等）
- 内置 RS232、USB 设备、USB 主机接口
- 可用蓝牙适配器

### 水平调节向导简化天平水平调节



- 内置警告功能
- 屏幕显示的电子向导
- 在数秒钟内将天平调至水平



显示在屏幕顶端的称量指南帮助操作人员加样至目标重量。绿色屏幕清晰地显示称量结果是否在工艺允差范围内。

# ML-T 系列天平

## 紧凑便携

无论您是在忙碌的实验室还是在工厂车间工作，空间总是很有限。ML-T 系列天平拥有同系列天平中最小的占用空间和大于平均水平的秤盘，为您高效地执行日常任务节约了空间。

ML-T 系列天平结构紧凑，支持电池供电，携带方便，是仓库或现场工作的理想之选。称量任务完成后，清洁和保养 ML-T 天平也很方便。

### 巧妙的设计提供最大的工作空间



- 体积小 — 节省工作台空间
- 大秤盘 — 方便称量大件样品和大容器

### 电池供电提供全面的便携性



- 携带方便
- 电池运行时间长达 150 小时
- 随附 8 节 AA 充电电池和充电器

### 易于清洁的特性节省时间和精力



- 可在数秒钟内拆下可冲洗的部件
- 无需工具
- 所有的部件都可在洗碗机内安全清洗
- 天平外壳光滑，易于清洗



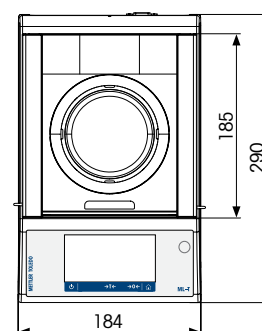
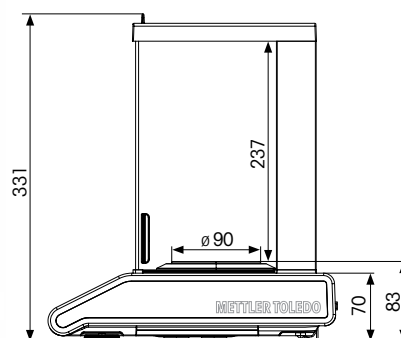


紧凑型设计让您充分地利用工作台，留出需要的额外空间以便放置所有设备和样品，在称量大件样品或大容器时尤其便利。

# ML-T 系列天平

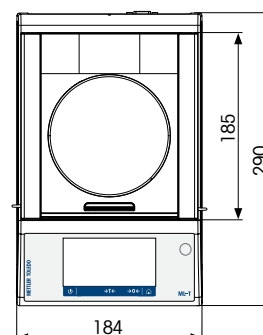
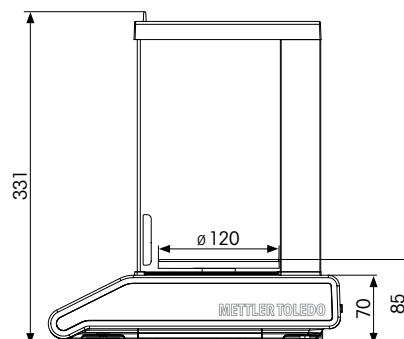
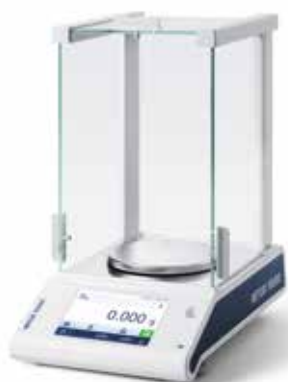
## 技术参数

**ML204T**

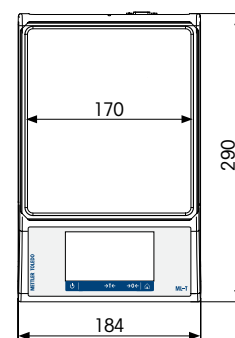
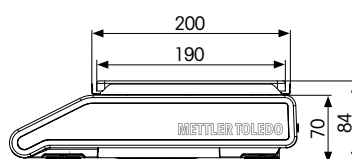


[www.mt.com/mlt-analytical](http://www.mt.com/mlt-analytical)

**ML503T**



**ML3002T**



[www.mt.com/mlt-precision](http://www.mt.com/mlt-precision)

所有的尺寸单位均为 mm。



<b>ML-T 分析天平</b>	<b>0.1 mg</b>			
<b>型号</b>	<b>ML54T</b>	<b>ML104T</b>	<b>ML204T</b>	<b>ML304T</b>
最大称量	52 g	120 g	220 g	320 g
可读性	0.1 mg	0.1 mg	0.1 mg	0.1 mg
重复性 (额定负载)	0.1 mg	0.1 mg	0.1 mg	0.1 mg
稳定时间	2 s	2 s	2 s	2 s
最小称量值 (根据 USP 要求)	160 mg	160 mg	160 mg	160 mg
最小称量值 (U=1 %, k=2)	16 mg	16 mg	16 mg	16 mg

<b>ML-T 精密天平</b>	<b>1 mg</b>		
<b>型号</b>	<b>ML203T</b>	<b>ML303T</b>	<b>ML503T</b>
最大称量	220 g	320 g	520 g
可读性	1 mg	1 mg	1 mg
重复性 (额定负载)	1 mg	1 mg	1 mg
稳定时间	1.5 s	1.5 s	1.5 s
最小称量值 (根据 USP 要求)	1400 mg	1400 mg	1400 mg
最小称量值 (U=1 %, k=2)	140 mg	140 mg	140 mg

<b>ML-T 精密天平</b>	<b>0.01 - 0.1 g</b>						
<b>型号</b>	<b>ML802T</b>	<b>ML1602T</b>	<b>ML3002T</b>	<b>ML4002T</b>	<b>ML6002T</b>	<b>ML3001T</b>	<b>ML6001T</b>
最大称量	820 g	1620 g	3200 g	4200 g	6200 g	3200 g	6200 g
可读性	0.01 g	0.01 g	0.01 g	0.01 g	0.01 g	0.1 g	0.1 g
重复性 (额定负载)	0.01 g	0.01 g	0.01 g	0.01 g	0.01 g	0.1 g	0.1 g
稳定时间	1.5 s	1.5 s	1.5 s	1.5 s	1.5 s	1 s	1 s
最小称量值 (根据 USP 要求)	14 g	14 g	14 g	14 g	14 g	120 g	120 g
最小称量值 (U=1 %, k=2)	1.4 g	1.4 g	1.4 g	1.4 g	1.4 g	12 g	12 g

## 功能特性

精确的结果	单模块称重传感器 (MonoBloc) 和过载保护
	FACT, 全自动温度控制内部校准
	最小称量值 (MinWeigh) 警告功能
	防风圈加速稳定时间
	金属底座 (ABS/PC 顶壳)
高效的操作	4.5 英寸大彩色液晶触摸屏
	LevelControl 水平控制功能
	统计功能 — 称量数据的优化管理
	通过 QuickLock 快速锁定功能轻松地清洁玻璃面板
	占用面积积极小
	过载保护
	支持电池操作
质量的保证	ISO 日志可记录重要变更, 例如校准、调平状态等
	至多 4 个样品 ID, 以免样品混淆并提供可追溯性
	密码保护 — 仅允许授权用户执行调整
无缝的过程	3 个接口 — USB 设备、USB 主机和 RS232
	蓝牙选项
	PC Direct 应用程序实现数据的轻松传递 (无需借助软件)

# 专业选件 最大限度利用您的天平

可使用选件和外部设备定制梅特勒-托利多天平，以满足几乎所有的应用需求。我们精心设计的配件简化、方便您的工作，并有助于提高效率。

## 方便常规测试



砝码和 CarePacs® 非常适合天平进行可靠的常规测试和校准。

## 保护结果，免受静电干扰



独立安装的 U 形电极可消除样品和容器上的静电。

## 快速测定密度



通过密度测定组件可轻松地测定固体和液体样品的密度。

## 无线蓝牙



只需插入蓝牙适配器没有内置蓝牙接口的地方，即可在天平和电脑、平板电脑或打印机之间以无线方式发送数据。

## 简化文档记录



P-5x 打印机可在纸张、自粘性标签以及持续自粘性纸张上实现快速打印（包括条形码）。

## 大防风罩



防风罩可保护您的天平免受气流影响，例如空调等气流可影响您的天平稳定性。



我们由 5,000 名专业服务专家和客户支持人员组成的团队遍布全球 140 多个国家，他们拥有必需的技能 and 经验，能够提供良好的称量管理规范®、支持、维修、维护、校准和质量保证等服务，以满足您的所有需求。

► [www.mt.com/service](http://www.mt.com/service)

# 称量的专业水准带来无限的客户利益

梅特勒-托利多凭借数十年的实验室称量经验，为您提供各种在线学习资源。利用我们的专业知识，确保您充分发挥天平的功能。请阅读我们网页上的一系列相关材料。



## 视频

以简单易学的方式获得关于实验室称量和称量应用与解决方案的实用建议。超过 40 个视频，涵盖以下主题：

- 易于清洁
- 密度测定

► [www.youtube.com/mtlaboratory](http://www.youtube.com/mtlaboratory)



## 在线培训

在线培训是一种经济有效的培训新员工的方式，能够满足 GLP/GMP/ISO 再培训的要求。

例如：

- 实验室天平 — 外部影响和清洁

► [www.mt.com/lab-elearning](http://www.mt.com/lab-elearning)



## 网络研讨会

直接与我们的称量专家和客座嘉宾交流。简单步骤即可注册。

对于初学者，我们建议从以下内容开始：

- 最小化偏差错误
- GWP 良好称量管理规范™

► [www.mt.com/webinars](http://www.mt.com/webinars)

[www.mt.com/balances](http://www.mt.com/balances)

访问网站，了解更多信息

## 梅特勒-托利多

上海市桂平路 589 号/江苏省常州市新北区太湖西路 111 号

电话：4008878788

传真：021-64853351

E-mail: [ad@mt.com](mailto:ad@mt.com)

如有技术更改，恕不另行通知。

© 04/2015 Mettler-Toledo AG

30255088

Global MarCom Switzerland / MC



\* 3 0 2 5 5 0 8 8 \*