

JB-10 型搅拌器

使用说明书

INESA 上海仪电科学仪器股份有限公司
INSTRUMENT
仪电科学仪器 Shanghai INESA Scientific Instrument Co.,Ltd.

目 录

安全声明	1
1 概述	1
2 主要技术性能	
3 搅拌器安装	
4 搅拌器操作使用	
5 故障排除	

安全声明

小心

小心提示表示存在危险。提醒您注意某个操作步骤、某项操作或类似问题，如果执行不当或未遵照提示操作，可能会损坏产品或丢失重要数据。只有完全理解并符合指定的条件时，才可以忽略小心提示的要求继续进行操作。

警告

警告提示表示存在危险。提醒您注意某个操作步骤、某项操作或类似问题，如果执行不当或未遵照提示操作，可能会导致人身伤害或死亡。只有完全理解并符合指定的条件时，才可以忽略警告提示的要求继续进行操作。

1 概述

JB-10 型搅拌器采用最先进的磁力线圈技术，内部无运动部件，利用磁性物质同性相斥的特性，通过不断变换磁力线圈的极性来推动磁性搅拌棒转动，能在较大的范围内对溶液进行稳定和均匀的搅拌。适用于工厂、学校等实验室进行液体介质的搅拌。

JB-10 型搅拌器通过搅拌器支架和搅拌器的组合，使用电极测量作为仪器的配套测量设备，也可作为一般的磁力搅拌器搅拌液体介质。

2 主要技术性能

2.1 搅拌速度范围：0-1500 rpm

2.2 搅拌容量(最大)：1000mL

(在 1500 转时只能用 20×Φ6 mm 搅拌棒)

2.3 搅拌棒最大尺寸(L×Ø)：30×8 mm

2.4 仪器正常工作条件

2.4.1 环境温度：(0~40)℃；

2.4.2 相对湿度：不大于 85%；

2.4.3 供电电源：电源适配器(输入：220VAC；输出：9VDC,500mA)；

2.4.4 周围无影响性能的振动存在；

2.4.5 周围空气中无腐蚀性的气体存在；

2.5 外形尺寸(长×宽×高，mm)：220×150×70

2.6 重量(kg)：约 0.5kg。

3 搅拌器安装

打开 JB-10 型搅拌器包装，取出搅拌器以及相关附件。

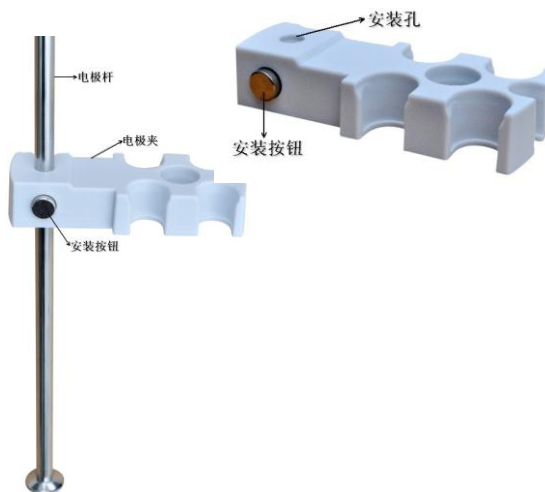
3.1 搅拌器电极杆的安装

将电极杆顺时针旋入搅拌器上。



3.2 搅拌器电极夹的安装

按住电极夹的安装按钮，将电极夹的安装孔对准电极杆插入。



4 搅拌器操作使用

使用搅拌器之前，请确保已阅读 JB-10 型搅拌器说明书。使用搅拌器时最常见的安全问题有：

小心

- 如果选用非原机配备电源适配器可能会发生不必要的安全问题。
- 在一个平稳干净的、防滑的平整台面上放置设备
- 在使用前检查设备，不要使用损坏的设备
- 设备在使用时会发热，不要在设备上覆盖金属的盘子或薄膜，即使一部分设备也不行，这会引起过热。
- 保持搅拌器盘面的干净

警告

- 根据被处理媒质的危险程度做好个人的防护措施。否则会有如下危险：
 - 液体飞溅、蒸发
 - 部件脱落
 - 释放有毒的或燃烧的气体

警告

- 注意以下原因引起的危险：
 - 易燃物品
 - 低沸点的易燃媒介
 - 使用不安全容器
 - 使用不正确的容器尺寸

4.1 使用搅拌器的方法

搅拌器适用于工厂、学校等实验室进行液体介质的搅拌，也可在电极配套测量时对被测介质进行搅拌。

使用搅拌器时需要进行 3 个主要步骤。它们是：

4.1.1 容器的准备

- 将磁力搅拌棒放进一个可以被磁场穿透的容器中，并倒入需搅拌的介质。
- 将容器放置在已安装好的设备的搅拌盘面的中心，应参照的圆形刻线，不要偏斜，这样将使搅拌珠旋转平稳。

4.1.2 电极安装

将电极装入搅拌器支架中，升降至合适位置，保证电极与搅拌子有一定的距离。

4.1.3 搅拌

按下“ON/OFF”键仪器开始搅拌，仪器默认转速为上次关机时设定的转速。

通过调节“▲”和“▼”使搅拌珠转动速度达到所需要的搅拌速度。

小心

在某些速度，当搅拌棒尖端与容器有非正常接触，会引起搅拌棒的非正常搅拌，应加速或减速直到搅拌棒能匀速搅拌；

如果发现搅拌棒跳动或不搅拌，请检查容器是否平稳，是否偏离搅拌盘面中心，适当调整容器位置。

4.2 搅拌器的前视图



4.3 搅拌器的后视图



4.4 操作键盘

JB-10 型搅拌器有 3 个操作按键，分别为：▼键、▲键、On/Off 键。分别介绍如下：

▼键：搅拌速度下降；

▲键：搅拌速度上升；

On/Off 键：打开或者关闭仪器。



4.5 操作基本知识

4.5.1 启动搅拌器

首先要正确地安装和维护搅拌器。开机前，须检查电源是否接妥。按下“ON/OFF”键开机，此时搅拌器显示速度由低到高，直至到达上次设定的搅拌速度（仪器默认转速为上次关机前设定的转速）

注：在开机转速未稳定前，搅拌速度不能调节。

4.5.2 调节搅拌速度

通过调节“▲”和“▼”使搅拌珠转动速度达到所需要的搅拌速度。

小心 在某些速度，当搅拌棒尖端与容器有非正常接触，会引起搅拌棒的非正常搅拌，应加速或减速直到搅拌棒能匀速搅拌；
如果发现搅拌棒跳动或不搅拌，请检查容器是否平稳，是否偏离搅拌盘面中心，适当调整容器位置。

4.5.3 关闭搅拌器

用户使用完毕，此时按下“ON/OFF”关闭仪器。如果仪器长期不用，请注意：

断开电源适配器的电源，以免损坏电源适配器并间接损坏仪器，给您带来不必要的损失！

仪器必须保持清洁、干燥，切忌与酸、碱、盐溶液接触。

5 故障排除

5.1 仪器基本故障以及解决办法

- 接通电源后，若搅拌器不转，应检查电源器是否有电压输出。
- 在某些速度，当搅拌棒尖端与容器有非正常接触，会引起搅拌棒的非正常搅拌，应加速或减速直到搅拌棒能匀速搅拌；
- 如果发现搅拌棒跳动或不搅拌，请检查容器是否平稳，是否偏离搅拌盘面中心，适当调整容器位置。

5.2 维护

请按本公司推荐的清洗维护方式对搅拌器进行清洗维护，详见表 1。注意事项：

- 清洗时用软布对仪器进行擦拭。
- 在清洗时请注意不能让水分进入仪器
- 在清洗时要带好防护手套

表 1：清洗方式

污染物	清洗剂
染料	异丙醇
建筑材料	含表面活性剂水，异丙醇
化妆品	含表面活性剂水，异丙醇
食品	含表面活性剂水
燃料	含表面活性剂水

产品说明书版本号：201601

印刷 2016 年 10 月 第 1 次印刷

生产和维修地址：上海市嘉定区园大路 5 号

2 幢 1、3、4 层

电话：021-59577340, 021-39506397/99

传真：021-39506377, 021-39506398

邮编：201805

网址：<http://www.lei-ci.com>

E-mail：rex_xs@lei-ci.com

