



UPW-R 系列纯水机

使用说明书

INESA
INSTRUMENT
仪电科学仪器

上海仪电科学仪器股份有限公司
Shanghai INESA Scientific Instrument Co.,Ltd

声明

感谢您使用由上海仪电科学仪器股份有限公司设计制造的 UPW-R 系列纯水机。

如果您首次使用，请您仔细阅读操作及维修手册，这会给您带来许多帮助，我公司只对本仪器自身存在的问题负有保修和维修责任，对因操作不当、自行维修和其他异常情况导致的不良后果，本公司概不負責。

本出版物的内容将做定期性的变动，恕不另行通知，本手册的内容仅供参考使用，对于其内容可能存在的不正确描述或因误用本手册所造成的损失，本公司与经销商概无需负责。至于手册中所载图形为一般概括性的代表与实体可能会有些误差，但其所示功能绝对是完全相符的。

本公司依著作权法，享有及保留一切著作之专属权利，未经本公司书面同意，不得对本手册进行增删、改编、翻印或仿制。

如果您有更合适的建议，请您致电上海仪电科学仪器股份有限公司，我们会不断的改进和提供更合适的售后服务。

安全提示

本操作及维修手册包含仪器的安装、运行和安全提示，在仪器安装之前，请仔细阅读操作及维修手册。

此仪器采用宽电压设计，电压为：220V 50Hz，具有良好的接地，使用之前，请确认当地的电压环境，以便防止误伤人员及损坏仪器。

此仪器使用市政自来水：电导率小于 $400 \mu\text{s}/\text{cm}$ 水压大于 0.1MPa，小于 0.4MPa，使用之前，请确认当地的市政自来水环境，以便防止水流喷溅误伤人员及损坏仪器。

仪器的安装、调试、维护只能由上海仪电科学仪器股份有限公司或者上海仪电科学仪器股份有限公司授权代理商的专业工程师来完成，未经授权维修人员擅自拆装和维修仪器造成仪器损坏的，上海仪电科学仪器股份有限公司将不承担责任。

仪器环境要求

- * 室内使用
- * 可以工作于海拔 0 至 2000 米之间 .
- * 环境温度：5—30℃
- * 自来水水压：1.0—4.0 kg/cm^2
- * 提供的主电源允许的波动范围可以是正常电压的 $\pm 10\%$ 。
- * 电源瞬间过压为 II 级
- * 仪器附近（1M 左右）有畅通的排水管道
- * 室内必须安装有足够的通风设备
- * 安装表面必须是固定、水平以及不可燃烧的
- * 仪器避免阳光直射
- * 仪器旁边没有发热源

对于用户没有根据手册所声明的“仪器使用环境”而造成的任何仪器的损坏，上海仪电科学仪器股份有限公司没有义务对此负责。

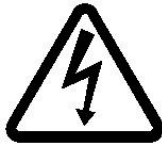
各种警告标志说明



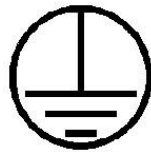
注意：在使用仪器前，请仔细阅读操作及维修手册！



注意：在过滤芯的安装或更换过程中有水溅出！



注意：高压危险！



注意：保护用接地标志！

参数设置密码：85

声明	1
安全提示	2
各种警告标志说明	3
前言	5
第一章 概述	6
1.1 手册使用说明	6
1.2 打开包装箱	6
1.3 原理	6
1.4 技术特点 / 规格 / 型号	6
第二章 安装	8
2.1 现场安装及注意事项	8
2.2 安装	8
第三章 调试	12
3.1 显示与键盘说明	12
3.2 功能树形图	12
3.3 参数设置	13
3.4 调试	15
第四章 仪器的维护与保养	16
4.1 日常维护	16
4.2 消耗品的更换	16
第五章 仪器常见故障及排除方法	19
附录:	21
附 1 滤芯耗材及零配件订货号	21
附 2 UPW-R 纯水系统流程图	22
附 3 快速接头连接示意图	23
附 4 RO 膜安装/更换示意图	24

前言

感谢您选择上海仪电 UPW-R 系列纯水机，您能成为我们的用户，是我们莫大的荣幸。为了您尽快熟练使用此仪器，我们为您配备了内容详尽的操作及维修手册。

我们对操作及维修手册的编排力求全面而又简单易懂。我们认为手册中提供的信息是正确可靠的，并尽量避免人为的失误，但难免会存在印刷之前未曾发现的差错，以及一些难以避免的疏漏，请您及时与我们联系。

除了操作及维修手册，您还可以通过以下方式获得技术支持：

制造商：上海仪电科学仪器股份有限公司 021—59577340, 021-39506397/99

第一章 概述

1.1 手册使用说明

本手册专为 UPW-R 系列纯水机设计编制的（以下简称仪器）。

本手册内容可以引导客户安装，操作及维护仪器。

公司强烈建议使用者在安装，操作及维护仪器前仔细查阅本手册，并充分理解其中的内容。

您可以在仪器背部右下角的铭牌上，方便的查找到系统系列及型号。

如果本手册中对仪器的叙述有不正确的地方，请联络上海仪电科学仪器股份有限公司，以便能及时更正。

1.2 打开包装箱

检查包装箱中装箱单所列的对象是否齐全，如果有差错，请立即与本公司或经销商联系，确认后再进行安装调试。

1.3 原理

UPW-R 系列纯水机是一种高级实验室的必备设备，该设备采用先进的模块化设计、CPU 自动控制技术、核电子水处理设备的高度集成、具有自主开发知识产权的新一代智能型超纯水系统。

UPW-R 系列纯水机进水为普通自来水，经过预处理柱，反渗透柱等多道水处理工序。原水，纯水多道仪表在线检测（仪器流程原理图见附件 1）。

1.4 技术特点 / 规格 / 型号

1.4.1 技术特点

- 产品系列丰富，最大程度的满足个性化的需要。
- 采用抛弃式一体化过滤柱，操作简单，可在短时间内更换任何部件。
- 模块化设计理念，具有前处理柱，反渗透膜，等多种纯化处理模块等，供你任意组合。
- 智能化的纯水器，具有自动判别或提示预处理柱，反渗透膜等失效，以保证机器处在最佳运行状态。
- 采用 CPU 自动控制技术，智能判断机器的配置，具有断水自动停机，开机定时或任意设置时间自动清洗功能。
- 操作面板简单，大型液晶显示屏，可显示多种参数，包含电导率，温度，工作状态，取水及相关提示信息。
- 多达 4 个超小型、高精度具有 1 常数的电阻率传感器，分别精确监测各路纯水的电导率，温度自动补偿。
- 采用特殊连接工艺，消除了主机在待机状态下的 RO 膜的参透渗水，使得进入水箱的为合格的纯水。
- 标配内置 2G 无菌压力 PE 水箱，选配外置 11G 无菌压力纯水箱，为实验室不同的耗水量及用途提供最灵活的配置。
- 具有密码设置功能，防止非相关人员的误操作。
- 具有更换耗材时系统排空及更换耗材次数的记录功能，保持历次更换耗材的原始档案。
- USB 标准接口，整机符合 GLP 标准，所有参数和数据均可自动储存或传输，实现实验室环境网络化。

注：不同型号的仪器有功能并不相同，根据用户要求进行选配

1.4.2 技术规格

表 1 基本参数

参数 \ 机型	UPW-R15	UPW-R30	UPW-R2-15
进水方式	管道		
进水水质	城市自来水 ^①		
进水压力	0.1MPa~0.4Mpa		
进水温度 (°C)	4~45		
接口管径	1/4"		
反渗透脱盐率	>95% ^②		>99% ^③
制水量 ^④ (L/h)	15	30	15
电源种类	AC220V±10%, 50Hz±1		
耗电量 (W)	40	45	50
主机外形尺寸 (mm)	588 (长) × 392 (宽) × 497 (高)		
水箱外形尺寸 ^⑤ (mm)	340 (长) × 340 (宽) × 520 (高)		
注：① 电导率小于 400 μs/cm。 ② 一级反渗透电导率小于 20 μs/cm。 ③ 二级反渗透电导率小于 5 μs/cm。 ④ 标准温度 25°C 时，水温每下降 1°C，反渗透制水量下降约 3%。 ⑤ 水箱为外置 11G 压力水箱（选配）。 表中电导率、电阻率均为补偿到标准温度 25°C 下的值。			

第二章 安装

2.1 现场安装及注意事项

当使用者在安装前确认自身需求是否与已购买产品相符。

下列安装前检查项目可以让您再一次确认仪器及其配件以及现场水源、电源是否符合要求，另外检查仪器包装箱中的零件是否齐全。

- 仪器及水箱包装箱中的零件是否齐全。
- 电源位置是否靠近仪器。
- 系统进水是否符合要求。
- 供水压力是否正常。
- 供水是否不间断。
- 供水管路上是否有 1/2" NPTF 管螺纹接口。
- 仪器左右及后面是否留有足够空间来更换耗材和连接管路。
- 是否安装有大于 1/2" 的排水管道，用于系统废水排放及水箱溢流。且离开系统不超过 1 米。
- 安装环境是否符合规定。

2.2 安装

仪器正面结构如图一所示，仪器的右上面为控制面板，用于仪器的操作及纯水水质的显示，下面出水口分别为纯水出水口（如示意图与实物不同，以实物为准）。

背面结构如图二所示，背面左上角为仪器电气连接部分，左下角为管路连接部分，仪器铭牌位于仪器背面右下角。

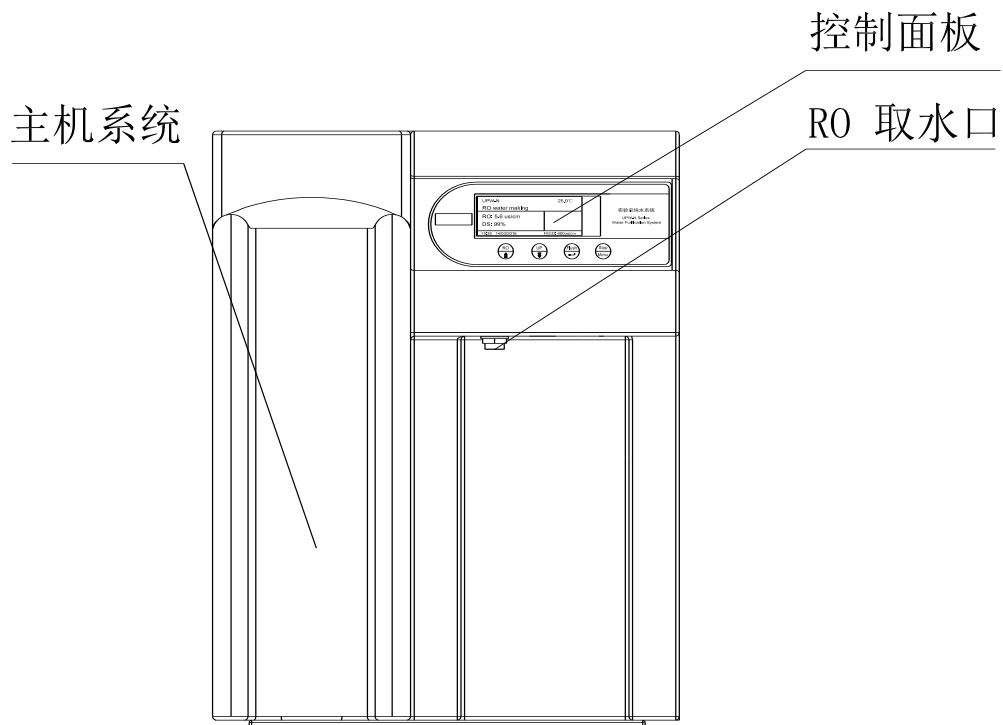


图 1 仪器正面结构

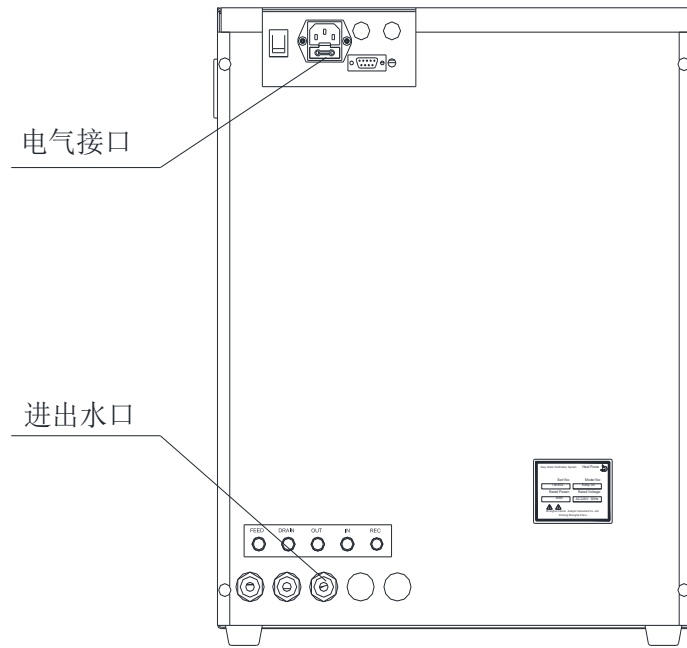


图 2 仪器背面结构

2.2.1 仪器管路的连接

仪器所有的管路接口全部在背部，连接管路时将系统背转过来。



连接管路时请确定所接处的标示与本手册上所描述的一致，否则会造成仪器无法正常运转，甚至毁坏系统。

2.2.1.1 仪器进水管和废水管的连接

自来水管

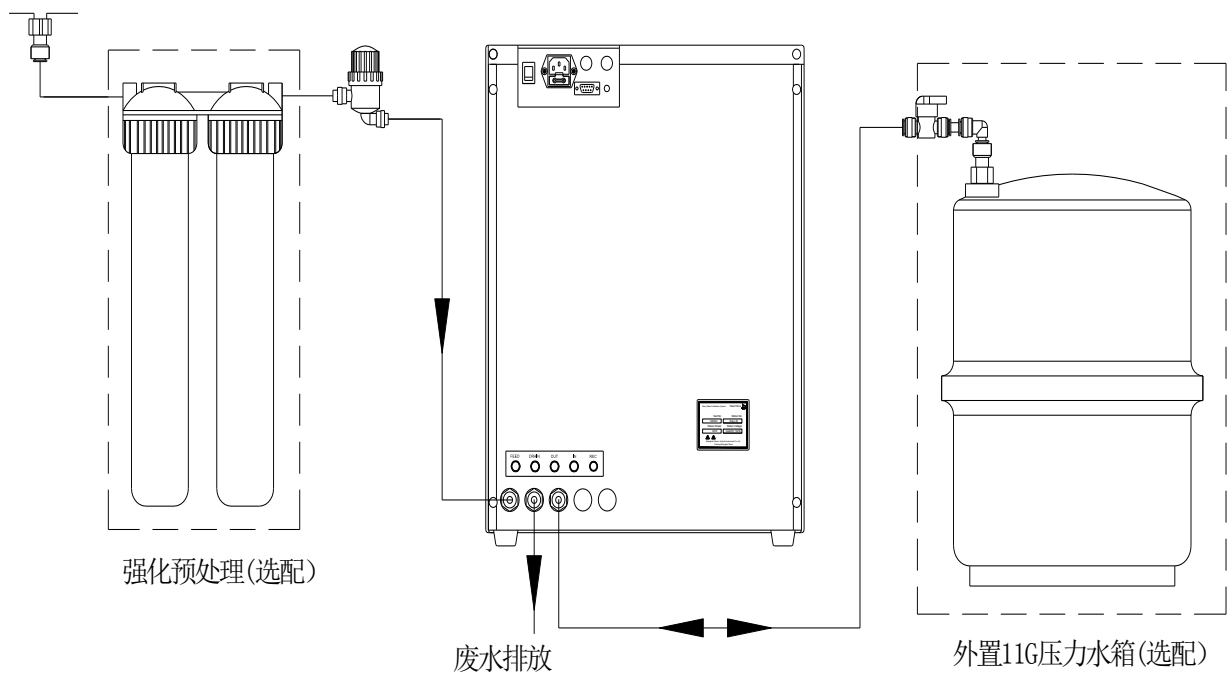


图 3 仪器管路的连接

在连接进水管前，请确保外部供水管已关闭，防止安装时供水管中的水四处喷溅，造成不必要的损失。

A 安装进水快接

取出进水快接及生料带，在已经预先安装好外部供水管路上的 1/2" NPTF 接头上绕上生料带（一般 3~4 圈），然后将进水快接拧上。注意不要用力过猛，防止进水快接裂开。

B 短接管连接

取出一根蓝色软管（1/4"，20cm），一端插入进水快接口中。

C 前置过滤器安装

取出前置过滤器，进水口对准短接管插入。从前置过滤器上面的水流方向箭头可以知道哪端为进水口。

D 前置过滤器与仪器（FEED）连接

取出一根蓝色软管（1/4"，2m），将软管一端插入网格过滤器出口快接插口中，另一端插入主机背后的“FEED”口中。

E 废水管安装

取出一根黑色软管（1/4"，2m），将软管一端插入主机背后的“DRAIN”口中，另一端插入已经预先安装好的外部排水管中。

F 强化预处理（选配）的安装

强化预处理安装于自来水进水与前置过滤器之间，从强化预处理上面的水流方向箭头可以知道哪端为进水口。

2.2.1.2 仪器与外置压力水箱（选配）的连接

A 压力桶快接的安装

取出快接 PIN0408 及生料带，在压力水箱的进水外丝接口绕上生料带（一般 3~4 圈），然后将快接拧上。注意不要用力过猛，防止快接裂开。

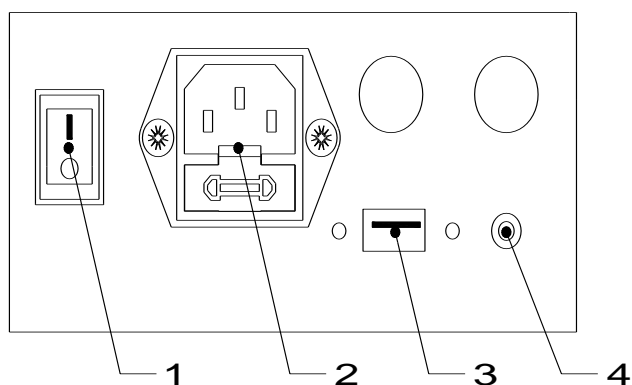
B 压力桶球阀的连接

取出快接球阀带白色软管（1/4"，40mm），一端插入压力桶快接口中。

C 压力桶与仪器（OUT）连接

取出一根白色软管（1/4"，2m），将软管一端插入压力桶快接球阀插口中，另一端插入主机背后的“OUT”口中。连接好后打开压力桶球阀。

2.2.2 仪器电气的连接



仪器电气接口位于主机背后上面
各接口功能：1、电源开关；2、电源插座；
3、USB 接口；4、漏水保护器接口。

图 5 仪器背面电气接口

2.2.2.1 电源线的连接

确认系统开关状态为“OFF”即开关应在“0”上面。

将电源线一端插入系统电源开关旁边的插座中。

将电源线另一端插入外部供电电源的插座内。

2.2.2.2 漏水保护器的连接

取漏水保护器，音频插头插入图 5 漏水保护器接口中，漏水保护器探头平放于仪器旁边。

2.2.2.3 USB 的连接（选配）

USB 接口作为远程软件的连接口，选配远程控制软件后，取 USB 线连接至电脑 USB 接口。

第三章 调试

3.1 显示与键盘说明

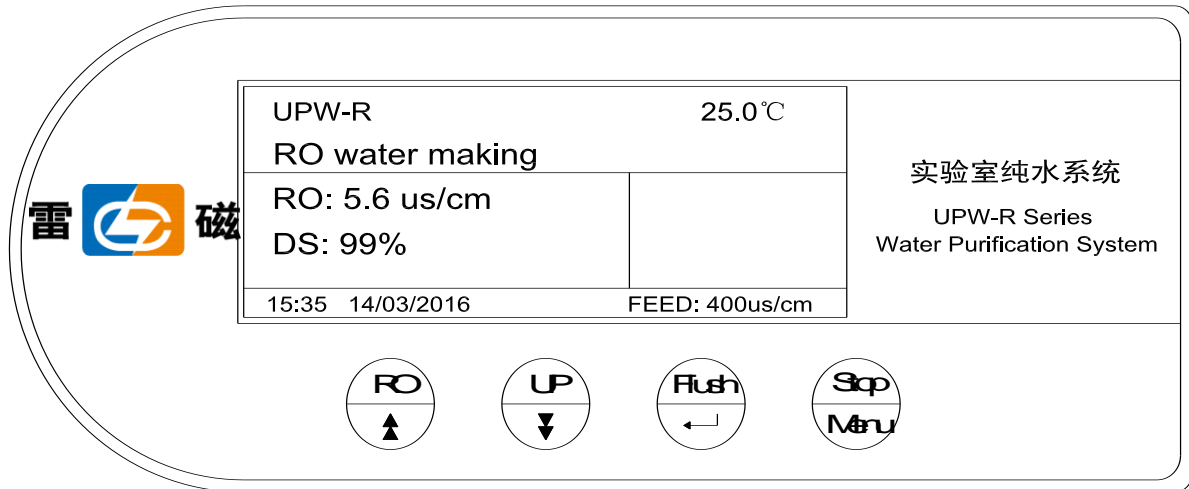





图 6 按键面板

显示符号说明:

- | | | | |
|---|----------------|---------|-------|
| PF----- | 预处理柱 | RO----- | 纯水电导率 |
| Ds----- | RO 膜脱盐率 | | |
| FEED----- | 自来水电导率 | | |
|  | 更换滤芯提示及报警 | | |
|  | 主机 断水或者自来水水压过低 | | |
|  | 主机放超纯水 | | |

键盘:

- | | |
|-----------|---|
| RO/▲ | 一按“RO/▲”键，在面板取水口放 RO 纯水，在设置模式中是调整键。 |
| UP/▼ | 一按“UP/▼”键，在设置模式中是调整键。 |
| Flush/↵ | 一按“Flush/↵”键，主机对 RO 膜进行冲洗 3 分钟，在设置模式中是确认键。 |
| Stop/Menu | 一按“Stop/Menu ”键，主机停止放水，在设置模式中是功能设置键，与“RO/▲”“UP/▼”配合使用，进行参数，功能的设置。 |

3.2 功能树形图

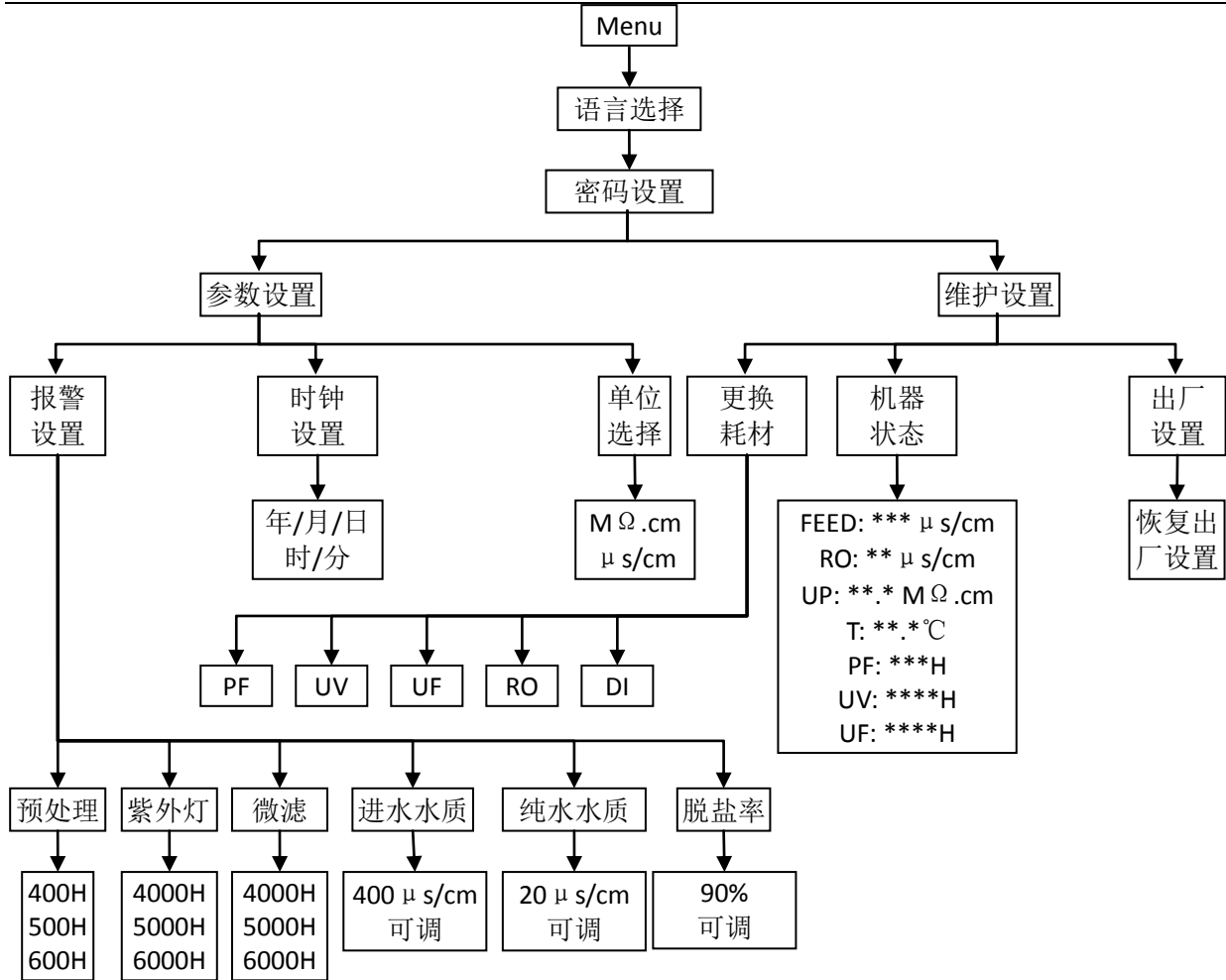


图 7 功能树形图

3.3 参数设置和维护设置

开启电源开关，仪器自动进入清洗状态，可按“Stop/Menu”键，停止清洗，再按“Stop/Menu”进行参数设置。

设置	按键操作	显示	说明
语言	按“RO/▲”“UP/▼”键选择，“Flush/↵”确认	中文 English	
密码	按“RO/▲”“UP/▼”键选择，“Flush/↵”确认	密码：80	调整至“85”
参数设置	按“RO/▲”“UP/▼”键选择，“Flush/↵”确认	参数设置，维护设置	选择参数设置
报警设置	按“RO/▲”“UP/▼”键选择，“Flush/↵”确认	预处理，进水，纯水，脱盐率	选择要设置的内容

预处理报警	按“RO/▲”“UP/▼”键选择，“Flush/↵”确认	预处理：400H, 500H, 600H 闪烁	预处理报警的默认值是 400H
进水报警上限	按“RO/▲”“UP/▼”键选择，“Flush/↵”确认	进水报警上限：400 μ s/cm 闪烁	进水报警上限默认值是 400 μ s/cm
纯水报警上限	按“RO/▲”“UP/▼”键选择，“Flush/↵”确认	纯水报警上限：20 μ s/cm 闪烁	纯水报警上限默认值是 20 μ s/cm
脱盐率报警下限	按“RO/▲”“UP/▼”键选择，“Flush/↵”确认	脱盐率报警下限：90%	脱盐率报警下限默认值是 90%
时钟设置	按“RO/▲”“UP/▼”键选择，“Flush/↵”确认	年月日时分 分别调整	按北京时间调整
单位选择	按“RO/▲”“UP/▼”键选择，“Flush/↵”确认	MΩ . cm Us/cm	水质显示的单位
返回	按“Stop/Menu”键		在设置过程中要返回上一级菜单。
维护设置	按“RO/▲”“UP/▼”键选择，“Flush/↵”确认	参数设置，维护设置	选择维护设置。
更换耗材	按“RO/▲”“UP/▼”键选择，“UP/Enter”确认	PF, RO	
PF	按“RO/▲”“UP/▼”键选择，“UP/Enter”确认	更换预处理？ 已更换了预处理	预处理的使用寿命是计时的，更换后需要重新计时。
RO	按“RO/▲”“UP/▼”键选择，“Flush/↵”确认	更换 RO 膜？ 已更换了 RO 膜	RO 膜失效后更换，主机要记录更换 RO 膜的次数。
机器状态	按“RO/▲”“UP/▼”键选择，“Flush/↵”确认	机器状态	查看机器状态。
出厂设置	按“RO/▲”“UP/▼”键选择，“Flush/↵”确认	恢复出厂设置？	恢复出厂设置。
返回	按“Stop/Menu”键		在设置过程中要返回上一级菜单。

3.4 调试




- 4.1 在参数设置完成后，仪器自动进入制水状态，以后仪器根据无菌压力水箱内部的压力进入全自动的方式运行。
- 4.2 显示屏的下面一行是显示进水水质的电导率数值，如果使用的纯水电导率太高，会缩短纯化柱及超纯柱的使用寿命。
- 4.3 在放水过程中如需暂停取水，按“STOP/Menu”键，纯水系统自动关闭相应的电磁阀，停止放水。
- 4.4 在清洗过程中如需暂停清洗，按“STOP/Menu”键，纯水系统自动切断高压泵电源，停止清洗。
- 4.5 在制水过程中，关闭自来水水源，仪器自动停机处于待机状态，并报警显示“断水”，打开水源，仪器自动进行制水。在断水状态下还可以放超纯水。
- 4.6 当主机内部的水箱制满水时，主机自动关闭泵电源，处于待机状态。
- 4.7 仪器可以 24 小时连接在水源和电源上，但建议用户在上班时打开水源并开机，下班时切断水源及电源。
- 4.8 停机：如果因实验室需要，需停机一段时间（如一周），关闭供水管阀门，关闭仪器电源开关，拔下电源插头，做好仪器的清洁工作。

第四章 仪器的维护与保养



4.1 日常维护

- A. 保护进水的通畅。
- B. 如遇断水，请及时停机，以免在来水处，水中大量杂质进入仪器，造成降低预处理的使用寿命。
- C. 经常注意自来水的水质，如遇到自来水水质很差（黄色，浊度高，电导率大于 400 μ s/cm，带有异味）请及时停机，需要时请另行购买强化预处理器。
- D. 由于该机器采用计算机控制，精密仪器监测，高精度设备，如果当地电压不是很稳定的话，请配备 500W 左右的稳压电源（并具有良好的接地）。
- E. 保持室内环境清洁及仪器的外表清洁。
- F. 需停机一段时间，请首先清洗超纯水系统，然后再关闭进水阀门以及机器的电源。

4.2 消耗品的更换

消耗品的更换提示，凡是出现警告标志的，希望根据提示尽快更换耗材，以确保供水品质。“”

更换任何耗材时，首先关闭自来水，打开机壳，关闭压力水箱的进水球阀后按放水键，将主机内的水放光以释放机内压力，在更换耗材结束后，按设置键，进入耗材更换菜单，选择更换相应的耗材及保留更换记录。

维护工作	维护周期	显示提示
预处理柱的更换	每 3-6 个月, 或者使用时间超过设定的时间	 PF 亮
反渗透膜的更换	电导率超过 RO 的设定值, 或脱盐率超过设定值	 RO or Ds 亮

以上更换周期为参考指标，由于各地水质情况和用水量差异较大，实际更换周期有很大的差别。

仪器中的预处理柱，反渗透柱均为消耗品，使用一段时间后需更换，该仪器具有自诊断功能，通常情况下，仪器会自动提醒你更换消耗品。



4.2.1 预处理柱：当仪器显示“PF”闪烁或者出现制水量明显下降（是原来的 1/2）说明需更换预处理柱。切断电源，关闭进水，打开机箱外壳，预处理柱有两根，分别是活性炭柱和线绕滤芯柱，按附件指示要求手按住快速接头，拔出预处理柱的进水/出水软管，取出已使用的预处理柱，按原来的位置分别更换新的预处理柱并分别插入软管及蓝色插片即可。

4.2.2 反渗透柱：当仪器显示脱盐率 Ds 小于设定值如：90%并闪烁时，或纯水电导率 RO 大于设定值如 20 μ s/cm 并闪烁时，需更换反渗透柱，关闭进水，切断电源，打开机箱外壳，取下反渗透柱，旋开反渗透柱的上盖，用钳子夹住 RO 膜使劲拉出，换入新的 RO 膜，旋紧反渗透柱的上盖，固定在原来相同的位置即可。由于新更

换的反渗透柱内有防腐剂，电导率较高，须将所制的纯水排放掉（关闭内置压力桶水箱球阀，把主机背面的“RO OUT”口闷头拔掉，插入一根白色软管，直接放在水槽中，等到仪器脱盐率高于90%时，将水管拔掉，主机背面的“RO OUT”口插上闷头。）

注意：仪器管路内有压力，及未放尽的水，更换时备好抹布及时擦干；注意预处理柱的进出水方向。

预处理柱的更换

更换步骤：

A. 拧松左侧门板后方的两个螺丝，按下左门上的两个搭扣，往外拉的同时往上提起，拿掉门板。露出要调换的预处理柱，如图8

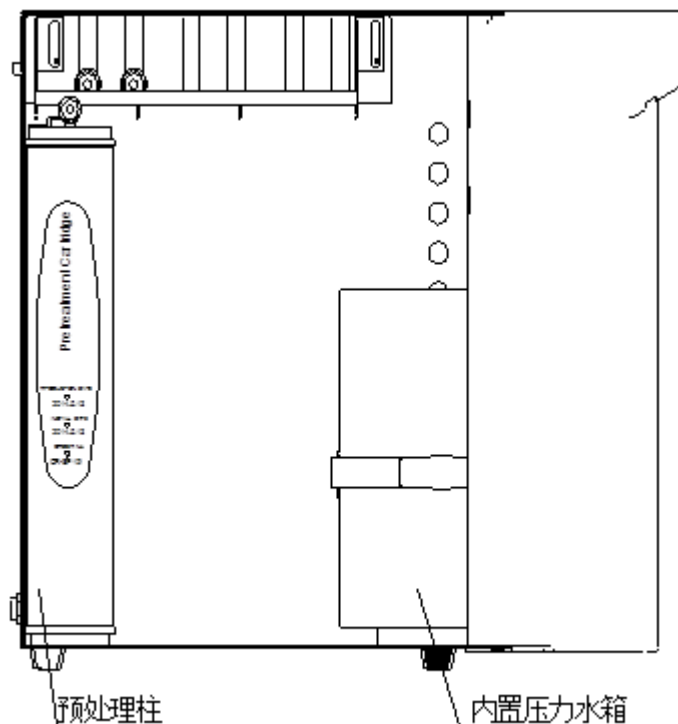


图8 处理柱位置图

- B. 拧松压板上的两个手拧螺丝并把压板往上推到位；
- C. 拔去预处理柱的快速接头上的蓝色卡子，将两处管组整体向上抬起，管子拔出快速接头；
- D. 稍稍向上移动处理柱向外拿出。
- E. 更换上相同型号的预处理柱，插上相应的管子（两处），将管子用力向下推入快速接头，然后插入蓝色插片锁紧。

同打开左侧门板的方式打开右侧门板，如下图所示进行相应耗材的更换。

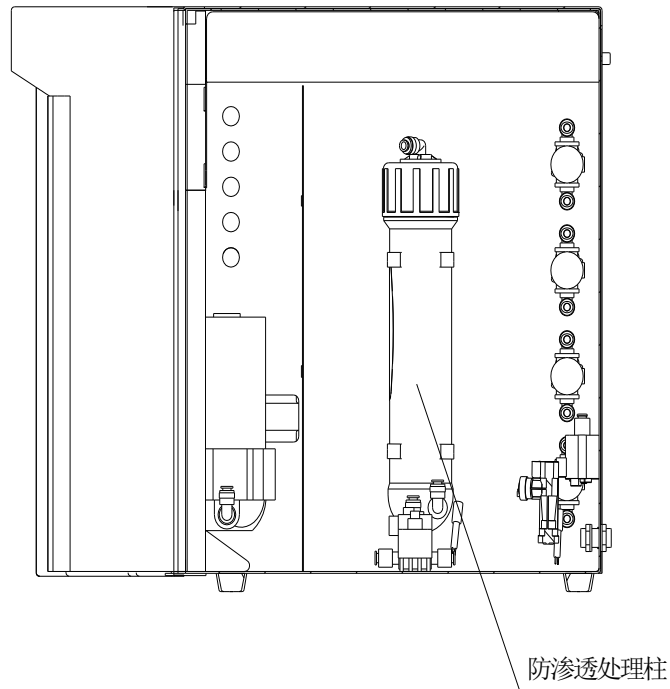


图 9 反渗透位置图

4.4 线路板部件的维护

拧松上盖后侧的两个螺丝，两手握住上盖的后部用力向上提起，即可取掉上盖。如下图所示：如需更换主板，卸下主板上的接插件和固定主板的螺钉即可。

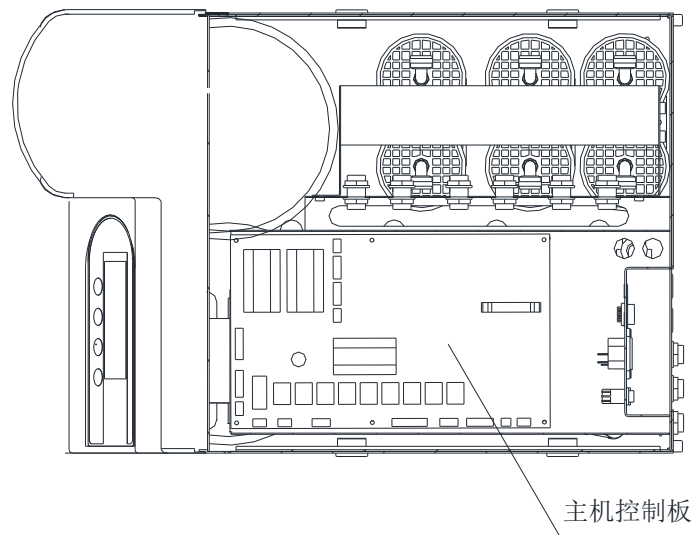


图 10 电气控制位置图

第五章 仪器常见故障及排除方法

序号	故障现象	故障原因及排除方法
1	打开电源开关后 LCD 无任何显示	1. 电源插座没电。 2. 电源线连接不良。 3. 保险丝烧坏。 4. 开关损坏。 5. 开关保险丝插座间连接不良。 6. 显示板烧坏。 7. 显示板连接不良。 上述<1>, <2>, <3>, <4>, <5>可用万用表检查。 <6><7>可打开机箱罩后用万用表检查。 <1><2><3><4><5><6><7>均检查无误,可断定是主板损坏,可与我公司联系,更换仪器主板。 注意: A. 打开机箱罩,可将机箱后面下方的二个螺丝旋下,将罩向后推,即可拿掉。 B. 取下罩后,可在前面板的后面机架上方,和机加下方的四个螺丝旋松,即可将前面板从机壳中拉出,检查开关电源与主板。
2	按“RO/▲”,出水口没有纯水流出	1、检查有没有接在水源上水箱有没有水。 2、检查连接管路是否漏水,如果有的话可重新连接管路。 3、检查电磁阀 B, 是否有 24V 输出, 如果有 24V 纯水不出水, 说明电磁阀 B 坏了, 请与经销商或力新各办事处联系, 更换电磁阀。
4	当按键不能互相切换时,停止键不起作用时	说明主板或触摸键损坏,可与我公司联系。
5	按“STOP/Menu”键,出水口有较长时间的滴漏	相对应电磁阀有可能损坏。
6	刚开机时,“DS”显示不正常	1、刚开机时,由于反渗透膜内还有防腐剂,所以 RO 水的电导率超高,属正常现象。
7	纯水制水速度明显减慢,超过型号规定的 50%	如果型号为 UPW-N15UV 的制水量为 15L/H, 现出现制水量只有 5L/H, 可能有以下情况: 1、检查 RO 及脱盐率, 超过设定值, 说明 RO 膜严重堵塞, 需更换 RO 膜。 2、检查水温, 水温每降低 1℃, 制水量降低 3% 左右。
8	仪器显示正常,但不制水(主机泵不运	1、检查原水水压, 低于规定值, 泵 1 不启动, 处在

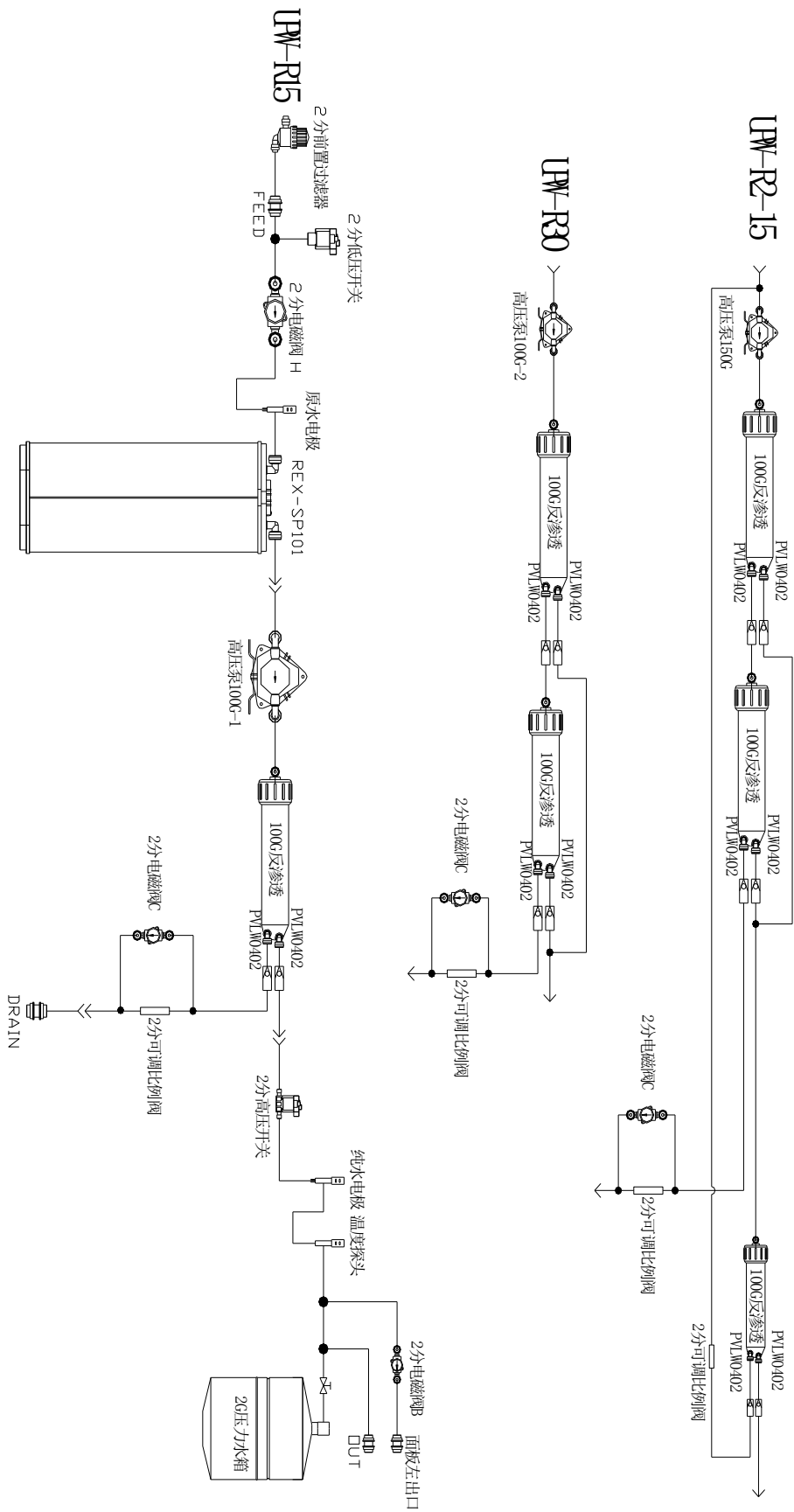
	转)	<p>断水保护状态。</p> <p>2、检查低压开关是否正常，管内压力大于 1KG/cm²，开关应该导通。</p> <p>3、检查低压开关的连接线，接触是否良好。</p> <p>4、检查泵 1，有 24V，泵不转，说明泵烧坏，需更换。</p>
10	主机或水箱底下有漏水	<p>1、打开机箱，检查接头是否漏水，过滤柱由于热胀冷缩导致渗漏，快速接头连接方法见附件，软管插入深度 17mm，螺纹接头要加生料带，过滤柱漏水只能更换。</p> <p>2、检查水箱漏水的部位，如果是接头漏水，请重新插入，如果，有螺帽的请旋紧。</p>
11	仪器在运行过程中突然跳过程序，然后处于待机状态	<p>检查外界供电，及仪器接地是否良好，虽然仪器带有保护电路，但外界电源波动超过仪器的设计范围，或接地不良，均会引起上述故障，可配置 500W 的稳压电源，或加装接地装置。</p>
<p>上海仪电科学仪器股份有限公司</p> <p>生产地址：上海安亭园大路 5 号</p> <p>电话：021-59577340, 021-39506397/99</p> <p>传真：021-39506377, 021-39506398</p> <p>邮编：201805</p> <p>网址：http: //www.lei-ci.com</p> <p>E-mail: rex_xs@lei-ci.com</p>		

附录：

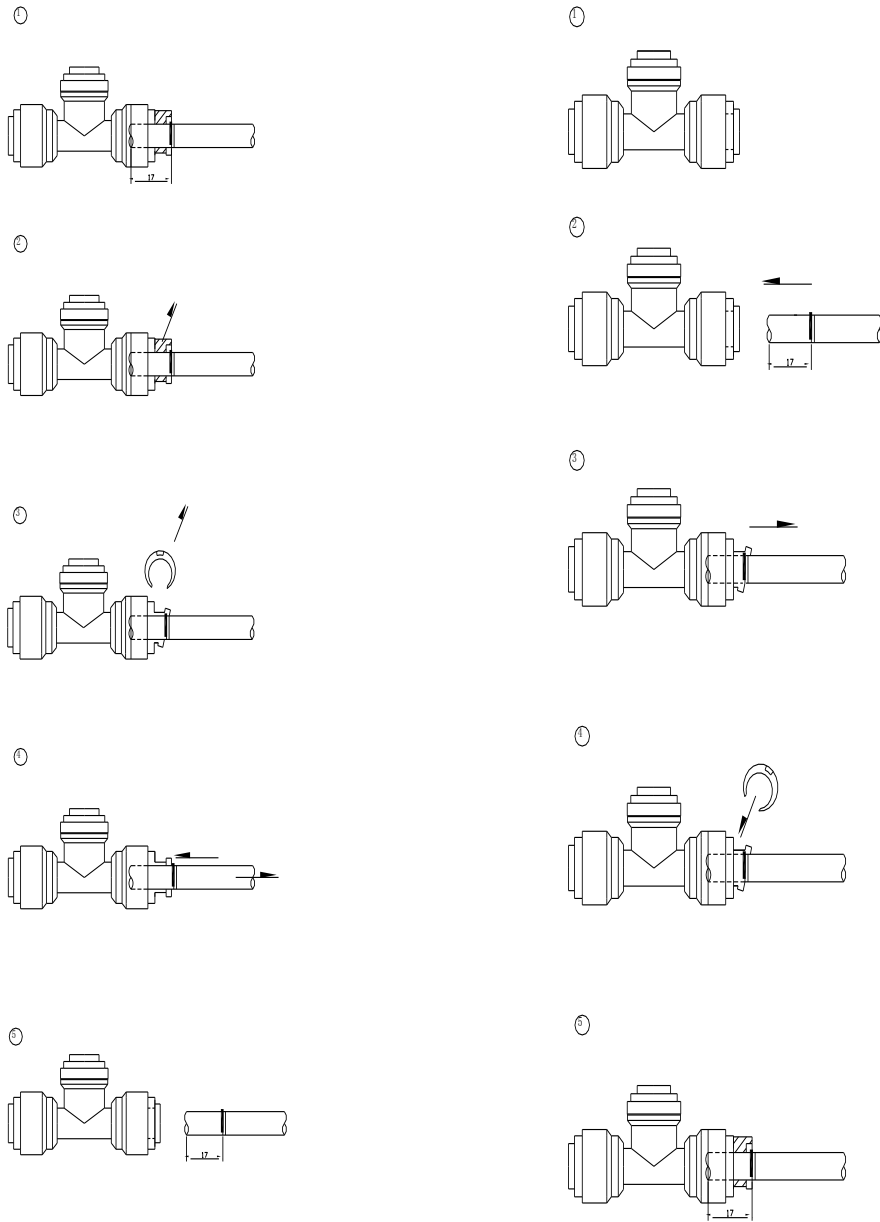
附 1 滤芯耗材及零配件订货号

序号	订货号	名称及规格	规格	备注
1	REX-SP101	预处理柱	一组	
2	REX-SP202	100G 反渗透柱	15L/H 一根	
3	REX-SP413	2G 压力水箱	2G	内置
4	REX-SP405	11G 压力水箱	11G	外置
5	REX-SP605	高压泵	100G-1; 15L/H	
6	REX-SP607	高压泵	100G-2; 30L/H	
7	REX-SP609	高压泵	150G; 2-15L/H	
8	REX-SP609	漏水保护传感器	2 分	
9	REX-SP102	强化预处理	含 PP, 活性炭, 硅磷晶	选配

附 2 UPW-R 纯水系统流程图

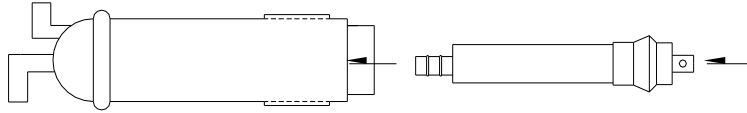


附 3 快速接头连接示意图

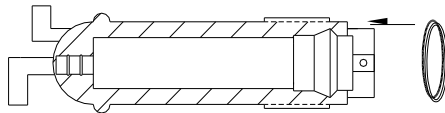


附 4 RO 膜安装/更换示意图

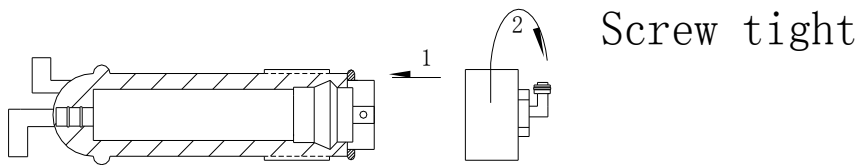
①



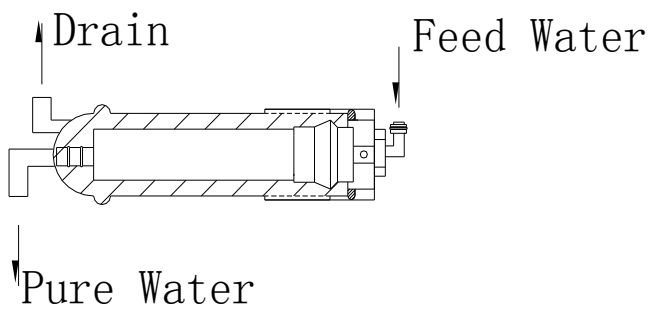
②



③



④



上海仪电科学仪器股份有限公司

产品说明书版本号：20160301

2016年3月 第1次印刷

生产地址：上海安亭园大路5号

电话：021-59577340, 021-39506397/99

传真：021-39506377, 021-39506398

邮编：201805

网址：<http://www.lei-ci.com>

E-mail：rex_xs@lei-ci.com