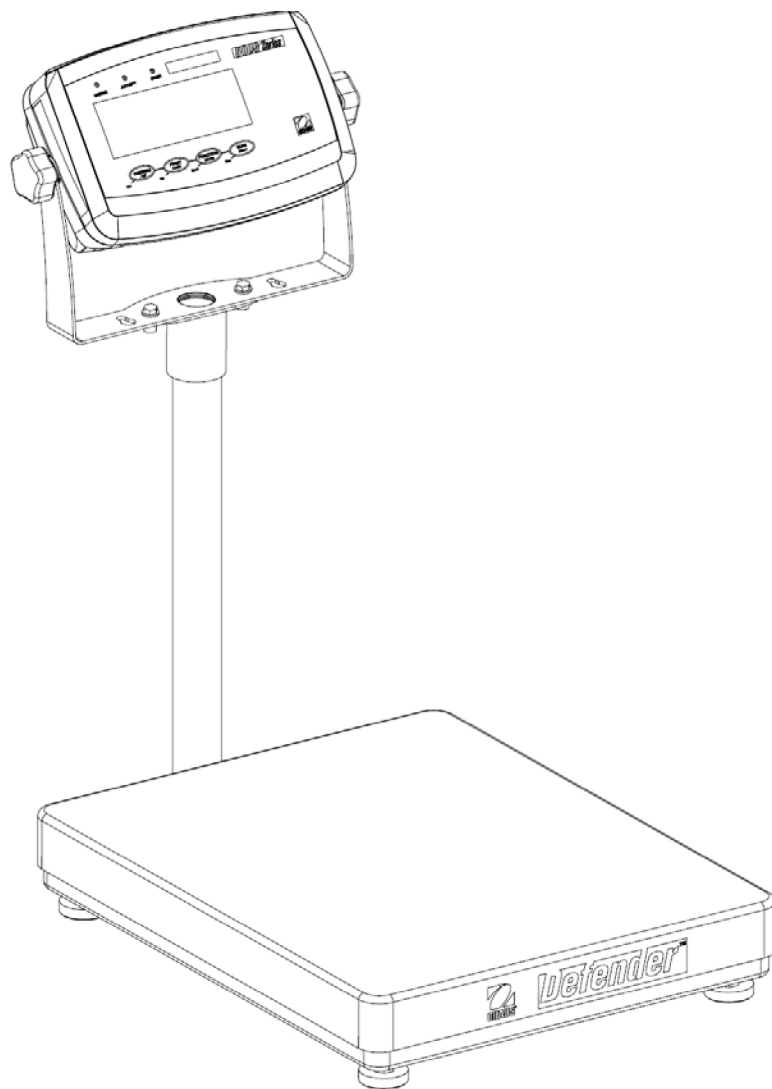




(苏)制 00000620号



Defender 5000 电子台秤 使用说明书



奥豪斯仪器 (常州) 有限公司

简介

此使用说明书为 Defender 5000 电子台秤的安装和维护说明。安装和使用前请仔细阅读本说明书。

安全事项

使用本产品前必须注意以下安全事项：



- 请确认当地的电压与铭牌标签上的电压范围一致
- 请确保传感器线束与电源线束正确连接
- 清洗前请先切断电源
- 请在本手册要求的环境条件下使用本产品
- 请不要在危险的环境中或不平稳的地方使用本产品
- 请勿坠落物体到秤体上
- 移动秤体时请从下秤体处抬起，请勿抬起上秤体
- 维修只能由经授权的人员来实行

组装

拆箱

包装盒中包括以下物品：

- Defender 5000 电子台秤
- 秤盘
- 使用说明书
- 电子台秤安装指南
- 电源线(D51XWxxxx 型号不含)
- 合格证/装箱清单

装配

秤盘

将不锈钢秤盘小心的放置在上秤体顶部的橡胶垫上。

秤体与仪表的连接

DxxxHx, DxxxQx

此台秤秤体与仪表使用航空接头连接，将秤体接头与仪表接头相连接后旋转锁定环至锁定位置。

DxxxWx

此款台秤的连接请参照Table 1，将传感器线束连接到仪表中的绿色传感器接线端子上。

注意：Defender 5000 电子台秤在出厂时仪表与秤体已全部连接好。

TABLE 1. 传感器连接

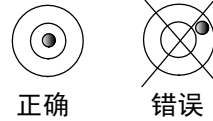
FUNCTION	WIRE COLOR
+ Exc (正激励)	绿色
- Exc (负激励)	黑色
+ Sig (正信号)	红色
- Sig (负信号)	白色
+ Sens (正反馈)	蓝色
- Sens (负反馈)	褐色
Shield (屏蔽)	黄色

使用场地选择

请将秤体放置于平稳、水平的表面，以保证秤的准确和安全。请勿将产品放置于温度变化剧烈、多粉尘、通风、振动、电磁场或过热的环境中使用。

通过调节4个可调秤脚使气泡位于水平指示器（位于秤体的后部）的中央，使秤体水平。可能需要一个扳手来松动位于秤脚上方的锁定螺母。当秤体水平后，重新旋紧锁定螺母使每个秤脚的位置固定。

注意：秤体每次移动位置后都要确保秤体处于水平位置。



维护

清洁

警告： 清洁前必须先切断电源。

秤体必须保持干净并避免杂物在秤体上堆积。

- 如必要可使用蘸有水和中性洗涤剂的软布擦拭外表面——严禁使用酸性，碱性，强效溶剂/研磨材料和化学药品。

为了保持表面质量，请勿将食物碎屑或液体残留在碳钢或不锈钢框架上。

- 将秤盘拿掉后使用清水清洁掉秤体框架上的食物残渣或液体。将秤体用干净的抹布擦干或风干后再盖上秤盘。最佳的护理为每天重复清洗。

故障诊断

除零部件的组装以及水平调节外，Defender 5000 电子台秤秤体出厂后不需要任何其他的调试。

以下几个简单的问题可能是造成操作问题的常见原因：

- 接线松或者连线接错
- 上下秤体间有杂物阻塞
- 使用环境场地不平稳
- 标定错误或仪表设置错误

如果故障诊断未能解决或描述你的问题，请联系经Ohaus授权的技服人员。若需要客户服务或技术支持请登录我们的网站 www.ohaus.com.cn 或根据保修卡的提示联系我们。

技术资料

技术规范

技术数据在以下环境条件下有效:

环境温度: -10°C 至 +40 °C

相对湿度: 10% 至 85%

海拔高度: 4,000 米以下

工作温度基于环境温度 -10°C 至 +40 °C

TABLE 2 技术规范

产品名称	Defender 5000 电子台秤				
产品型号	D51P15HR1ZH D51P15QR1ZH D51XW15WR3ZH	D51P30HR1ZH D51P30QR1ZH D51XW30WR3Z H	D51P60HR1ZH D51P60HL2ZH D51P60QL2ZH D51XW60WL4ZH	D51P150HX2ZH D51P150QL2ZH D51XW150WL4ZH	D51P300HX2ZH D51P300QX2ZH D51XW300WX4ZH
准确度类别	III	III	III	III	III
最大称量 Max(kg)	15	30	60	150	300
实际分度值 d(kg)	0.005	0.01	0.02	0.05	0.1
检定分度值 e(kg)	0.005	0.01	0.02	0.05	0.1
重复性	不超过相应载荷下的最大允许误差的绝对值				
最大允许误差 (MPE)	0≤m≤500e: ±0.5(首次检定) ±1(使用中) 500e<m≤2000e: ±1 (首次检定) ±2(使用中) 2000e<m≤3000e: ±1.5(首次检定) ±3(使用中)				
偏载误差	不超过三分之一最大称量载荷时的最大允许误差				

秤体尺寸

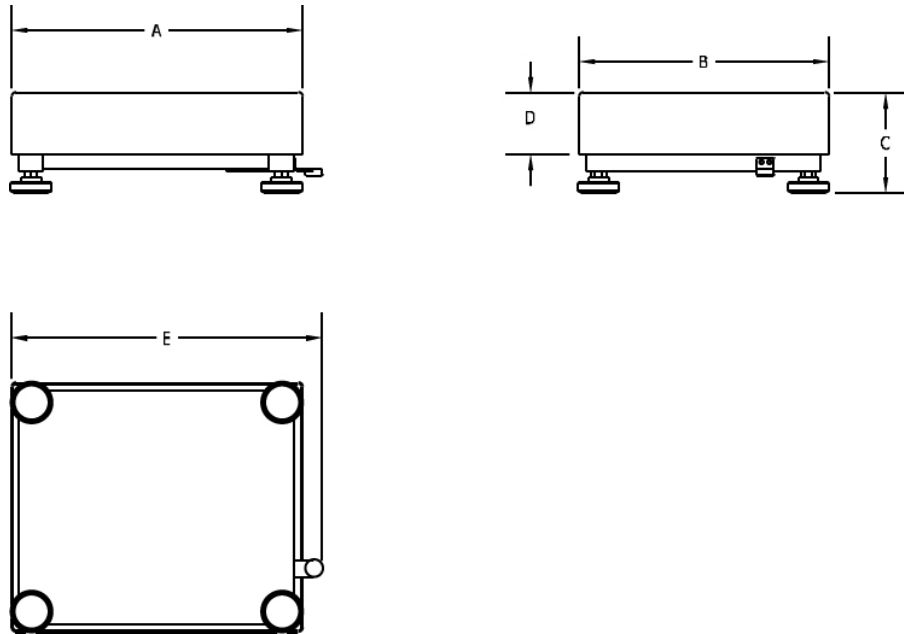


Figure 1. Defender 5000 秤体尺寸图.

TABLE 3. 秤体尺寸

台秤秤体	A	B	C	D	E
	秤盘长度	秤盘宽度	秤盘表面至地面的高度*	秤盘高度	秤盘长度(包括水平指示器)
DxxxHR	355 mm	305 mm	95 mm	50 mm	385 mm
DxxxHL	500 mm	400 mm	105 mm	60 mm	530 mm
DxxxHX	550 mm	420 mm	125 mm	70 mm	580 mm
DxxQR, DxxxWR	305 mm	305 mm	95 mm	52 mm	335 mm
DxxxQL, DxxxWL	457 mm	457 mm	115 mm	70 mm	487 mm
DxxxQX, DxxxWX	610 mm	610 mm	137 mm	90 mm	640 mm

*调节水平后，秤脚可能会升高 15 mm.

附件

TABLE 4. 附件

描述	Part Number
秤体支架套件, 碳钢	80500722
立柱套件, 35 cm 碳钢	80500723
立柱套件, 68 cm 碳钢	80500724
立柱套件, 35 cm 不锈钢	80500725
立柱套件, 68 cm 不锈钢	80500726
传感器线缆接头套件	80500736

有限质保

Ohaus对产品从交货到保修期内损坏的材料和工艺都提供保修。在保修期内只要用户承担产品的往返运输费用, Ohaus将免费负责修理或更换任何有缺陷的零件。

此保修不适用于因意外、误操作、与放射性或腐蚀性材料接触、其他材料渗透进产品、非Ohaus机构进行的维修或改装而引起的产品损伤。如无适当的保修卡回执, 保修期从运至授权经销商处开始计算。Ohaus公司不承认任何其他声明或隐含的保修信息; 同时也不对其产生的损坏负责。

因国家和地区的保修法规不同, 细节请联系 Ohaus 公司或当地的 Ohaus 经销商。



奥豪斯国际贸易(上海)有限公司

保 修 卡

维修服务热线电话 **021-64855408**

售后服务邮箱 **ohauservice@ohaus.com**

注意事项： 保修卡是设备的保修凭证，请在设备开箱使用后即将保修卡填妥寄回本公司备案，或到奥豪斯网站www.ohaus.com注册您的产品。如未事先返回保修卡或未在奥豪斯网站注册，可能会影响您的设备的保修。

用户名称: _____

地 址: _____

联系人 _____ 电话 _____ 邮政编码 _____

购买日期 _____ 型号 _____ 机号 SNR _____

发票号码 _____

- 请用户**务必**正确填写，以备登记，便于维修服务。
- 本公司及维修站将凭该卡记录和发票对您所购产品进行保修。

奥豪斯国际贸易(上海)有限公司
邮寄地址: 上海市桂平路471号7号楼6楼
邮政编码: 200233
电 话: 021-64855408
传 真: 021-64859748

维修单位:
地 址:
邮政编码:
电 话:
传 真:



(苏)制 00000620 号

制造：奥豪斯仪器（常州）有限公司
地址：江苏省常州市新北区太湖西路111号
邮编：213125
销售/服务：奥豪斯国际贸易（上海）有限公司
地址：上海市桂平路471号7号楼6楼
邮编：200233
营销热线：4008-217-188
服务热线：021-64855408/64951900 / 64952229
产品标准号：GB/T 7722
如有技术变更，恕不另行通知

欢迎访问公司网站注册产品信息
<http://www.ohaus.com>
E-mail: ohauservice@ohaus.com



* 7 2 2 2 9 1 3 9 *
P/N 72229139C © 2013 奥豪斯公司版权所有.