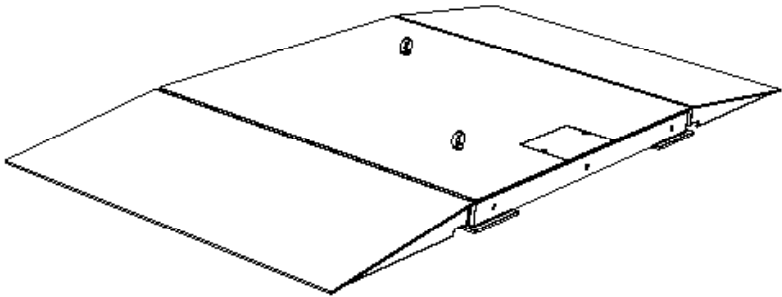




(苏)制00000620号



# Defender系列电子台秤 使用说明书 (DF51)



奥豪斯仪器（常州）有限公司



---

1. 简介 .....	CN-2
1.1 安全事项.....	CN-2
2. 安装 .....	CN-2
2.1 开箱检查 .....	CN-2
2.2 秤体安装 .....	CN-3
2.3 引坡安装 .....	CN-5
2.4 仪表连接 .....	CN-5
3. 操作 .....	CN-6
3.1 操作限制.....	CN-6
4. 维护 .....	CN-7
4.1 日常维护.....	CN-7
4.2 仪表清洁 .....	CN-7
4.3 秤体清洁.....	CN-7
4.4 客服信息.....	CN-7
5. 技术资料 .....	CN-8
5.1 技术规范 .....	CN-8
6. 尺寸 .....	CN-11

# 1. 简介

此使用说明书为Ohaus Defender系列电子平台秤的安装和维护说明。

## 1.1 安全事项



使用本产品前请注意以下安全事项:

- 请确认当地的电压与铭牌标签上的电压范围一致
- 请确保传感器线束与电源线束不会造成阻碍或脱开
- 请在本手册要求的环境条件下使用
- 清洗前请先切断电源
- 请不要在危险的环境中或不平稳的地方使用本产品
- 本款平台秤只能在干燥的环境中使用
- 安装地基必须能够安全承受平台秤的重量加上最大负载的重量
- 尽量确保平台秤周围无任何振动，在运输中也需尽量减少振动
- 维修只能由经Ohaus授权的人员来实行

## 2. 安装



警告: 平台秤非常沉重，请使用适合的起重设备移动平台秤到所需的位置。

### 2.1 开箱检查

1. 去除平台秤顶部和侧面的包装材料
2. 将随秤附赠的两个吊环安装到秤体台面上。
3. 把平台秤从包装中吊起，参见警告提示

## 2.2 秤体安装

将平台秤运至工作现场，需对平台秤进行固定。

- 1、将秤体从框架中吊出。（起重安装设备起吊吨位需大于2000kg）
- 2、将框架就位，使用冲击钻在地面上按框架三角模块底部 $\Phi 12$ 的孔位置处定位，并打 $\Phi 14.5$ 的地脚孔。
- 3、埋入金属膨胀螺栓M10，将框架固定与地面上。
- 4、检查传感器限位间隙（出厂时为1.5-3.5mm）是否正确。（如图：2-3）
- 5、然后使用吊环螺钉将秤台重新吊装就位。

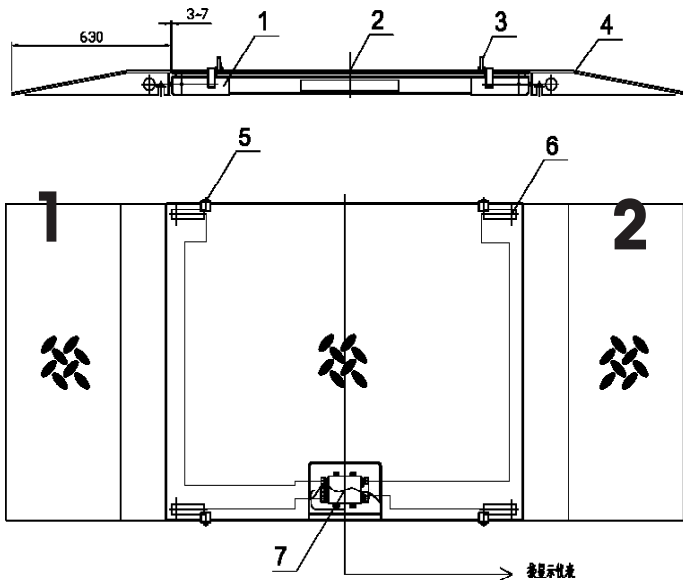


Figure 2-1.平台秤

TABLE 2-1. 平台秤.

编号	描述
1	框架
2	秤台
3	吊环螺钉
4	引坡 (选配)
5	装运夹 (使用时拆除)
6	传感器
7	接线盒

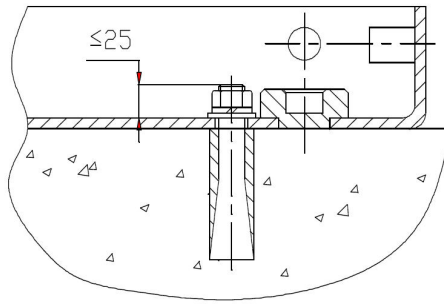


Figure 2-3.秤台安装图

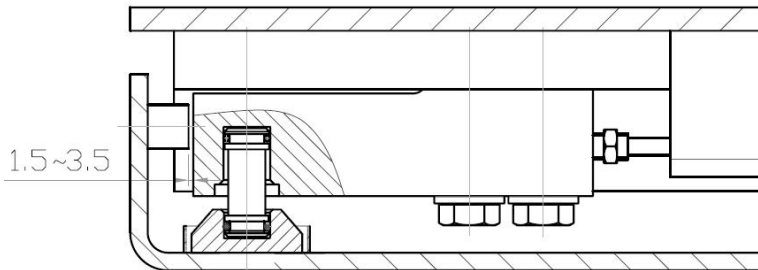


Figure 2-2.框架安装图

## 2.3 引坡安装

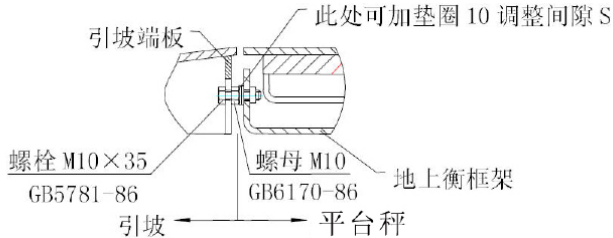
注意：安装前请先确认引坡标签编号与图示安装位置一致。标签编号为1的引坡请安装于位置1，编号为2的引坡请安装与位置2。（如Figure 2-1所示）

- 1、分别将两只螺钉套上螺母后旋如框架一侧的 $\Phi 12$ 的孔中，调节至如图所示位置后拧紧M10螺母。
- 2、将引坡上两个14mm的槽插在螺母和螺钉头之间的间隙中。
- 3、检查引坡前端与秤体边框间的距离是否在3-7mm之间，若有偏差，请调节螺母至要求尺寸范围。

## 2.4 仪表连接

请参照以下步骤进行仪表与秤台的连接。

Figure 2-4.引坡安装图



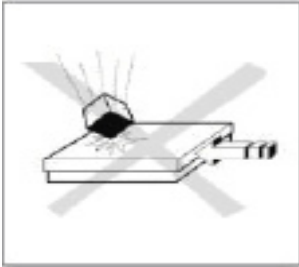
1. 将平台秤电缆拉到仪表将要被安装的位置
2. 按照仪表的安装说明，正确的把电缆接入仪表
3. 平台秤电缆线信号名称如 TABLE 2-1. 所示

注意：在把电缆拉到仪表的过程中需确保电缆不会被损坏。

TABLE 2-2. 平台秤连接色码.

信号	电缆颜色
+EXC	绿色
+SENS	黄色
+SIG	白色
GND	黄绿色
-SIG	红色
-SENS	蓝色
-EXC	黑色

### 3. 操作



为持续保证平台秤的最佳性能：

- 避免重物坠落，撞击和猛烈的侧向冲击
- 称重时必须把重物放在平台秤的中间，不能过于偏向一侧
- 定期对平台秤做校准

#### 3.1 操作限制

虽然平台秤具有比较坚固的结构,但是还是不能超过一定的范围。



## 4 维护

### 4.1 日常检查

- 检查平台秤四周是否有碎屑，尤其是平台秤边缘下方
- 检查连接电缆是否完好无损坏

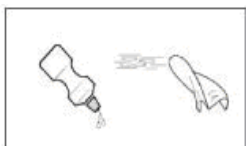
警告: 清洁前必须先切断电源.

### 4.2 仪表清洁

- 如必要可使用蘸有中性洗涤剂的软布擦拭外表面.
- 严禁使用酸性，碱性，强效溶剂/研磨材料和化学药品清洁外壳或面板.

### 4.3 秤体清理

平台秤的维护仅限于常规的清理



在干燥环境下清理平台秤:

- 用湿抹布擦拭台面
- 只能使用普通的家用清洁剂
- 不得喷水或高压清洗器

当使用选件引坡或秤脚固定板时:

- 保证平台秤边缘处间隙内无碎片

### 4.4 客服信息

如果故障诊断未能解决或描述你的问题，请联系经Ohaus授权的客服人员. 若需要客户服务或技术支持请登录我们的网站 [www.ohaus.com.cn](http://www.ohaus.com.cn) 或根据保修卡的提示联系我们.

## 5. 技术资料

### 5.1 技术规范

存储环境:  $-10^{\circ}\text{C}$ 至 $55^{\circ}\text{C}$

使用环境

技术数据在以下环境条件下有效:

环境温度:  $-10^{\circ}\text{C}$ 至 $40^{\circ}\text{C}$

相对湿度: 相对湿度不超过85%

海拔高度: 4000米以下

工作温度基于环境温度:  $-10^{\circ}\text{C}$ 至 $+40^{\circ}\text{C}$ .

**TABLE 5-1. Defender 系列电子平台秤技术规范**

型号	Defender			
产品描述	<b>DF51P1500HSZH</b> <b>DF51XW1500HSZH</b>	<b>DF51P1500HSRZH</b> <b>DF51XW1500HSRZH</b>	<b>DF51P1500HRZH</b> <b>DF51XW1500HRZH</b>	<b>DF51P1500HRLZH</b> <b>DF51XW1500HRLZH</b>
准确度等级	III	III	III	III
最大称量 Max (kg)	1500	1500	1500	1500
检定分度值 e (kg)	0.5	0.5	0.5	0.5
重复性	不超过相应载荷下的最大允许误差的绝对值			
最大允许误差 (MPE) (e)	$0 \leq m \leq 500e$ : $\pm 0.5$ (首次检定) $\pm 1$ (使用中) $500e < m \leq 2000e$ : $\pm 1$ (首次检定) $\pm 2$ (使用中) $2000e < m \leq 3000e$ : $\pm 1.5$ (首次检定) $\pm 3$ (使用中)			
偏载误差	不超过三分之一最大称量载荷时的最大允许误差			
稳定时间	小于2秒			
接口	标配RS232、选配: 第二RS232、RS485/422、AD/DC继电器			
工作温度	$-10^{\circ}\text{C}$ to $40^{\circ}\text{C}$			

型号	Defender		
产品描述	<b>DF51P1500HLZH</b> <b>DF51XW1500HLZH</b>	<b>DF51P1500HLXZH</b> <b>DF51XW1500HLXZH</b>	<b>DF51P1500HXZH</b> <b>DF51XW1500HXZH</b>
准确度等级	III	III	III
最大称量Max (kg)	1500	1500	1500
检定分度值e (kg)	0.5	0.5	0.5
重复性	不超过相应载荷下的最大允许误差的绝对值		
最大允许误差 (MPE) (e)	$0 \leq m \leq 500e$ : $\pm 0.5$ (首次检定) $\pm 1$ (使用中) $500e < m \leq 2000e$ : $\pm 1$ (首次检定) $\pm 2$ (使用中) $2000e < m \leq 3000e$ : $\pm 1.5$ (首次检定) $\pm 3$ (使用中)		
偏载误差	不超过三分之一最大称量载荷时的最大允许误差		
稳定时间	小于2秒		
接口	标配RS232、选配：第二RS232、RS485/422、AD/DC继电器		
工作温度	-10°C to 40°C		

型号	Defender		
产品描述	<b>DF51P3000HRZH</b> <b>DF51XW3000HRZH</b>	<b>DF51P3000HRLZH</b> <b>DF51XW3000HRLZH</b>	<b>DF51P3000HLZH</b> <b>DF51XW3000HLZH</b>
准确度等级	III	III	III
最大称量Max (kg)	3000	3000	3000
检定分度值 e (kg)	1	1	1
重复性	不超过相应载荷下的最大允许误差的绝对值		
最大允许误差 (MPE) (e)	$0 \leq m \leq 500e$ : $\pm 0.5$ (首次检定) $\pm 1$ (使用中) $500e < m \leq 2000e$ : $\pm 1$ (首次检定) $\pm 2$ (使用中) $2000e < m \leq 3000e$ : $\pm 1.5$ (首次检定) $\pm 3$ (使用中)		
偏载误差	不超过三分之一最大称量载荷时的最大允许误差		
稳定时间	小于2秒		
接口	标配RS232、选配：第二RS232、RS485/422、AD/DC继电器		
工作温度	-10°C to 40°C		

型号	Defender			
产品描述	DF51P3000HLXZH	DF51P3000HXZH	DF51P3000HXVZH	DF51P3000HVZH
	DF51XW3000HLXZH	DF51XW3000HXZH	DF51XW3000HXVZH	DF51XW3000HVZH
准确度等级	Ⅲ	Ⅲ	Ⅲ	Ⅲ
最大称量 Max (kg)	3000	3000	3000	3000
检定分度值 e (kg)	1	1	1	1
重复性	不超过相应载荷下的最大允许误差的绝对值			
最大允许误差 (MPE) (e)	$0 \leq m \leq 500e$ : $\pm 0.5$ (首次检定) $\pm 1$ (使用中) $500e < m \leq 2000e$ : $\pm 1$ (首次检定) $\pm 2$ (使用中) $2000e < m \leq 3000e$ : $\pm 1.5$ (首次检定) $\pm 3$ (使用中)			
偏载误差	不超过三分之一最大称量载荷时的最大允许误差			
稳定时间	小于2秒			
接口	标配RS232、选配：第二RS232、RS485/422、AD/DC继电器			
工作温度	-10°C to 40°C			

型号	Defender		
产品描述	DF51P5000HXZH	DF51P5000HXVZH	DF51P5000HVZH
	DF51XW5000HXZH	DF51XW5000HXVZH	DF51XW5000HVZH
准确度等级	Ⅲ	Ⅲ	Ⅲ
最大称量 Max (kg)	5000	5000	5000
检定分度值 e (kg)	2	2	2
重复性	不超过相应载荷下的最大允许误差的绝对值		
最大允许误差 (MPE) (e)	$0 \leq m \leq 500e$ : $\pm 0.5$ (首次检定) $\pm 1$ (使用中) $500e < m \leq 2000e$ : $\pm 1$ (首次检定) $\pm 2$ (使用中) $2000e < m \leq 3000e$ : $\pm 1.5$ (首次检定) $\pm 3$ (使用中)		
偏载误差	不超过三分之一最大称量载荷时的最大允许误差		
稳定时间	小于2秒		
接口	标配RS232、选配：第二RS232、RS485/422、AD/DC继电器		
工作温度	-10°C to 40°C		

## 6. 尺寸

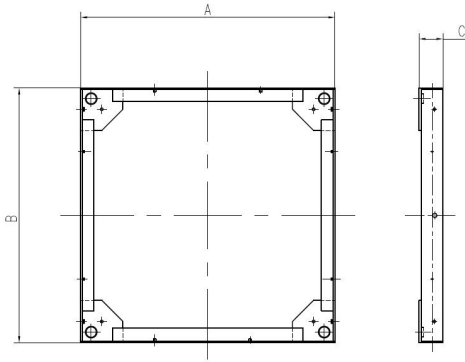


Figure 6-1. **Defender** 系列电子平台秤尺寸

TABLE 6-1. Defender 系列电子平台秤尺寸

型号	A(mm)	B(mm)	C(mm)
DF51P1500HSZH	800	800	90
DF51P1500HSRZH	800	1000	90
DF51P1500HRZH	1000	1000	90
DF51P3000HRZH	1000	1000	90
DF51P1500HRLZH	1000	1200	90
DF51P3000HRLZH	1000	1200	90
DF51P1500HLZH	1200	1200	90
DF51P3000HLZH	1200	1200	90
DF51P1500HLXZH	1200	1500	90
DF51P3000HLXZH	1200	1500	90
DF51P1500SXZH	1500	1500	90
DF51P3000HXZH	1500	1500	90
DF51P5000HXZH	1500	1500	90
DF51P3000HXVZH	1500	2000	90
DF51P5000HXVZH	1500	2000	90
DF51P3000HVZH	2000	2000	90
DF51P5000HVZH	2000	2000	90
DF51XW1500HSZH	800	800	90
DF51XW1500HSRZH	800	1000	90
DF51XW1500HRZH	1000	1000	90
DF51XW3000HRZH	1000	1000	90
DF51XW1500HRLZH	1000	1200	90
DF51XW3000HRLZH	1000	1200	90
DF51XW1500HLZH	1200	1200	90
DF51XW3000HLZH	1200	1200	90
DF51XW1500HLXZH	1200	1500	90
DF51XW3000HLXZH	1200	1500	90
DF51XW1500SXZH	1500	1500	90
DF51XW3000HXZH	1500	1500	90
DF51XW5000HXZH	1500	1500	90
DF51XW3000HXVZH	1500	2000	90
DF51XW5000HXVZH	1500	2000	90
DF51XW3000HVZH	2000	2000	90
DF51XW5000HVZH	2000	2000	90

## 电子信息产品有毒有害物质申明

部件名称	有毒有害物质或元素					
	铅 (Pb)	汞 (Hg)	镉 (Cd)	六价铬 (Cr6+)	多溴联苯 (PBB)	多溴二苯醚 (PBDE)
仪表	×	○	○	○	○	○
称体	×	○	○	○	○	○
传感器	×	○	○	○	○	○
适配器	×	○	○	○	○	○
连接线	×	○	○	○	○	○
附件	×	○	○	○	○	○

○：表示该有毒有害物质在该部件所有均质材料中的含量在SJ/T-11363-2006《电子信息产品有毒有害物质的限量要求》规定的限量要求以下。

×：表示该有毒有害物质至少在该部件的某一均质材料中的含量超出SJ/T11363-2006规定的限量要求。



(苏)制00000620号

制造：奥豪斯仪器（常州）有限公司

地址：江苏省常州市新北区太湖西路111号

邮编：213125

销售/服务：奥豪斯国际贸易（上海）有限公司

地址：上海市桂平路471号7号楼6楼

邮编：200233

营销热线：4008-217-188

服务热线：021-64855408/64951900/64952229

产品标准号：GB/T 7723

如有技术变更，恕不另行通知

欢迎访问公司网站注册产品信息

<http://www.ohaus.com>

E-mail: [ohauservice@ohaus.com](mailto:ohauservice@ohaus.com)



\* 7 2 2 3 4 1 0 6 \*

P/N 72234106C © 2016 奥豪斯公司版权所有