



(苏)制00000620号



# Defender 系列电子平台秤 使用说明书 (DF31)



奥豪斯仪器（常州）有限公司



## 简介

此使用说明书为奥豪斯 Defender 系列电子平台秤的安装和维护说明。安装和使用前请仔细阅读本说明书。

## 安全事项



使用本产品前请注意以下安全事项:

- 请确保传感器线束与电源线束不会造成阻碍或脱开
- 请在本手册要求的环境条件下使用
- 请不要在危险的环境中或不平稳的地方使用本产品
- 本款平台秤只能在干燥的环境中使用
- 安装地基必须能够安全承受平台秤的重量加上最大负载的重量
- 尽量确保平台秤周围无任何振动，在运输中也需尽量减少振动
- 维修只能由经OHAUS授权的人员来实行

## 安装



警告: 平台秤非常沉重, 请使用适合的起重设备移动平台秤到所需的位置。

## 拆箱

1. 去除平台秤顶部和侧面的包装材料
2. 将随秤附赠的两个吊环安装到秤体台面上, 如Figure 1 所示
3. 把平台秤从包装中吊起, 参见警告提示

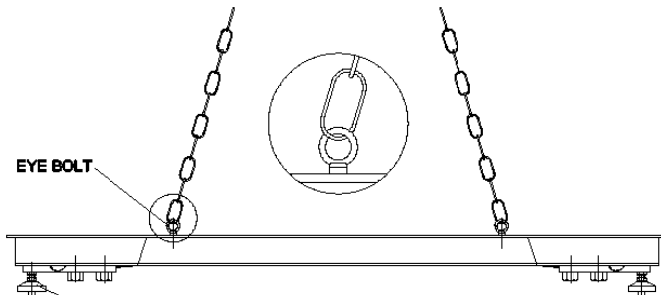


FIGURE 1. 平台秤吊装方式

## 使用场地选择

请将秤体放置于平稳、水平的表面, 以保证秤的准确和安全。请勿将产品放置于温度变化剧烈、多粉尘、通风、振动、电磁场或过热的环境中使用。

## 定位

确保平台秤安装处地面平整,尤其是传感器支架处。高度差异可以通过调节传感器秤脚来校正。

1. 安装4个秤脚到传感器上(如果还没安装)
2. 把平台秤降到最终工作的区域
3. 检查平台秤是否水平, 确认四个秤脚是否与地面接触并通过旋转秤脚上的螺母来调节水平。(请使用外部的水平仪)
4. 确保平台秤的输出电缆在吊运及定位过程中没有被压或绞在一起

## LFT安装

LFT安装时应确保至少安装一套秤脚固定板,秤脚固定板固定在秤脚周围防止平台秤移动。秤脚固定板的安装可以在平台秤定位之后完成。秤脚固定板的安装尺寸请参考 Figure 3。

## 接线

请参照以下步骤进行仪表与秤台的连接。

1. 将平台秤电缆拉到仪表将要被安装的位置
2. 按照仪表的安装说明，正确的把电缆接入仪表
3. 平台秤电缆线信号名称如 TABLE 1. 所示

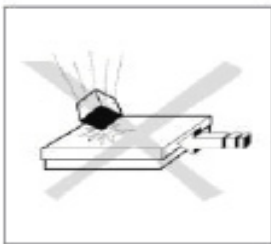
**注意：**在把电缆拉到仪表的过程中需确保电缆不会被损坏

**TABLE 1.** 平台秤连接色码.

信号	电缆颜色
+EXC	绿色
+SENS	黄色
+SIG	白色
GND	黄绿色
-SIG	红色
-SENS	蓝色
-EXC	黑色

## 操作

关于设置、标定与运用请参考仪表的使用说明书。



为持续保证平台秤的最佳性能：

- 请避免重物坠落，撞击和猛烈的侧向冲击
- 秤重时必须把重物放在平台秤的中间，不能过于偏向一侧
- 定期对平台秤做标定

## 操作限制

虽然平台秤具有比较坚固的结构,但是还是不能超过一定的范围。根据不同的负载量,其最大安全静态载荷,如TABLE 2所示。

**TABLE 2. 最大容许载荷.**

型号	最大中央载荷 <sup>1</sup> (台面80%区域)	最大边载荷 <sup>2</sup> (台面30%区域)	最大角载荷 <sup>3</sup> (台面10%区域)	
DF32M1500BSZH DF32M1500BRZH DF32M1500BRLZH DF32M1500BLZH DF32M1500BLXZH DF32M1500BXZH	2500 kg	1500 kg	1000 kg	
DF32M3000BLZH DF32M3000BLXZH DF32M3000BXZH DF32M3000BXVZH DF32M3000BVZH	3800 kg	1800 kg	1200 kg	
DF32M5000BXZH DF32M5000BXVZH DF32M5000BVZH	6500 kg	3000 kg	2000 kg	

## 维护

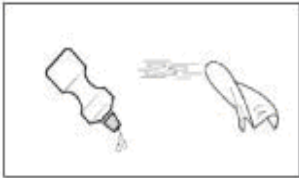
### 日常检查

- 检查秤脚的摆杆是否都位于传感器孔中
- 检查4个秤脚是否都与平台秤有接触
- 检查平台秤四周是否有碎屑，尤其是平台秤边缘下方
- 检查连接电缆是否完好无损坏

**警告：**清洁前必须先切断电源。

### 清理

平台秤的维护仅限于常规的清理



在干燥环境下清理平台秤：

- 用湿抹布擦拭台面
- 只能使用普通的家用清洁剂
- 不得喷水或高压清洗器

当使用选件引坡或秤脚固定板时：

- 保证平台秤边缘处间隙内无碎片

### 客服信息

如果故障诊断未能解决或描述你的问题，请联系经OHAUS授权的技服人员。若需要客户服务或技术支持请登录我们的网站 [www.ohaus.com.cn](http://www.ohaus.com.cn) 或根据保修卡的提示联系我们。



## 技术资料

### 技术规范

存储环境: -10°C至55°C

使用环境

技术数据在以下环境条件下有效:

环境温度: -10°C至40°C

相对湿度: 相对湿度不超过85%

海拔高度: 4000米以下

工作温度基于环境温度-10°C至+40 °C.

TABLE 3. Defender 系列电子平台秤技术规范

型号	Defender		
产品描述	DF32M1500BSZH DF32M1500BRZH DF32M1500BRLZH DF32M1500BLZH DF32M1500BLXZH DF32M1500BXZH	DF32M3000BLZH DF32M3000BLXZH DF32M3000BXZH DF32M3000BXVZH DF32M3000BVZH	DF32M5000BXZH DF32M5000BXVZH DF32M5000BVZH
准确度等级	III	III	III
最大称量Max (kg)	1500	3000	5000
检定分度值 e (kg)	0.5	1	2
重复性	不超过相应载荷下的最大允许误差的绝对值		
最大允许误差 (MPE) (e)	0≤m≤500e: ±0.5(首次检定) ±1(使用中) 500e<m≤2000e: ±1 (首次检定) ±2(使用中) 2000e<m≤3000e: ±1.5(首次检定) ±3(使用中)		
偏载误差	不超过三分之一最大称量载荷时的最大允许误差		

示意图

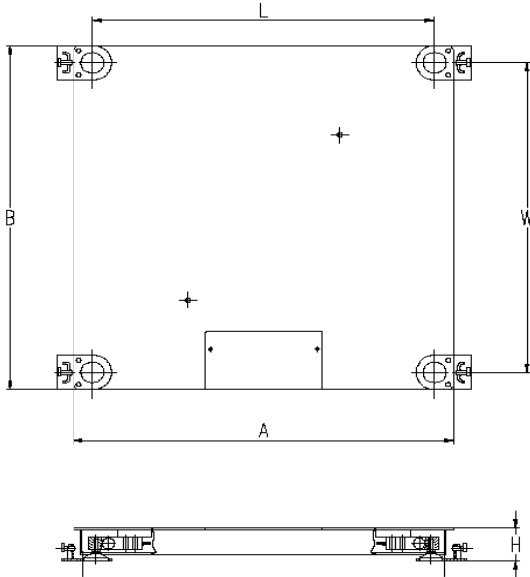


FIGURE 2. 电子平台秤尺寸.

TABLE 4. 电子平台秤尺寸

尺寸 (mm)				
平台秤秤体			秤脚中心	
A	B	H	W	L
800	800	110	700	700
1000	1000	110	900	900
1200	1000	110	900	1100
1200	1200	110	1100	1100
1500	1200	110	1100	1400
1500	1500	110	1400	1400
2000	1500	110	1400	1900
2000	2000	110	1900	1900

## 引坡的安装

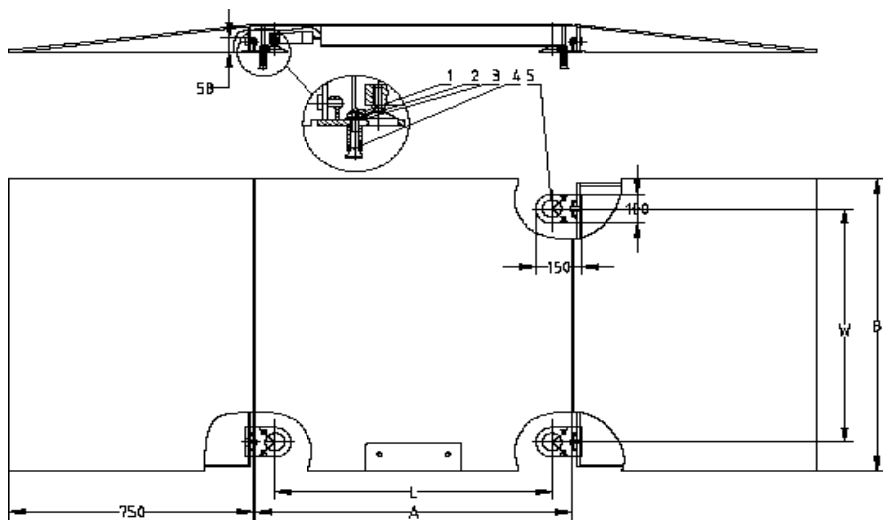


FIGURE 3. 平台秤引坡选件的安装.

- 注意：1. 膨胀螺栓的安装需要直径12.5mm，深60mm的孔。
2. 引坡安装的相关尺寸请参考 Table 5.
3. 平台秤的位置必须固定，这样才能确定秤脚固定板与引坡的位置。
4. 确保平台秤与引坡之间留有一定的间隙。

TABLE 5. Defender 系列平台秤引坡安装尺寸

引坡安装尺寸 (mm)			
A	B	W	L
800	800	700	700
1000	1000	900	900
1200	1000	900	1100
1200	1200	1100	1100
1500	1200	1100	1400
1500	1500	1400	1400
2000	1500	1400	1900
2000	2000	1900	1900

## 电子信息产品有毒有害物质申明

部件名称	有毒有害物质或元素					
	铅 (Pb)	汞 (Hg)	镉 (Cd)	六价铬 (Cr6+)	多溴联苯 (PBB)	多溴二苯醚 (PBDE)
仪表	×	○	○	○	○	○
称体	×	○	○	○	○	○
传感器	×	○	○	○	○	○
适配器	×	○	○	○	○	○
连接线	×	○	○	○	○	○
附件	×	○	○	○	○	○

○：表示该有毒有害物质在该部件所有均质材料中的含量在SJ/T-11363-2006《电子信息产品有毒有害物质的限量要求》规定的限量要求以下。

×：表示该有毒有害物质至少在该部件的某一均质材料中的含量超出SJ/T11363-2006规定的限量要求。

## 有限质保

奥豪斯公司对产品从交货到保修期内损坏的材料和工艺都提供保修。在保修期内只要用户承担产品的往返运输费用，奥豪斯公司将免费负责修理或更换任何有缺陷的零件。

此保修不适用于因意外、误操作、与放射性或腐蚀性材料接触、其他材料渗透进产品、非奥豪斯授权机构进行的维修或改装而引起的产品损伤。如无适当的保修卡回执，保修期从运至授权经销商处开始计算。奥豪斯公司不承认任何其他声明或隐含的保修信息；同时也不对其产生的损坏负责。

因国家和地区的保修法规不同，细节请联系奥豪斯公司或当地的奥豪斯经销商。





制造：奥豪斯仪器（常州）有限公司  
地址：江苏省常州市新北区太湖西路111号  
邮编：213125  
销售/服务：奥豪斯国际贸易（上海）有限公司  
地址：上海市桂平路471号7号楼6楼  
邮编：200233  
营销热线：4008-217-188  
服务热线：021-64855408/64951900/64952229  
产品标准号：GB/T 7723  
如有技术变更，恕不另行通知  
欢迎访问公司网站注册产品信息  
<http://www.ohaus.com>  
E-mail: ohauservice@ohaus.com



\* 3 0 0 3 6 6 1 5 \*

P/N 30036615B © 2016 奥豪斯公司版权所有