

ANGNI instruments

AN 昂尼仪器
ANGNI INSTRUMENTS

Model: AD 145S-P

实验室超细匀浆机

Laboratory ultrafine homogenizer



关注昂尼公众号，获取更多产品信息

请保持说明书的完整性以供将来使用时之参考

请在产品组装前按说明书中的装箱清单核对零部件

内附保修单

使用说明书

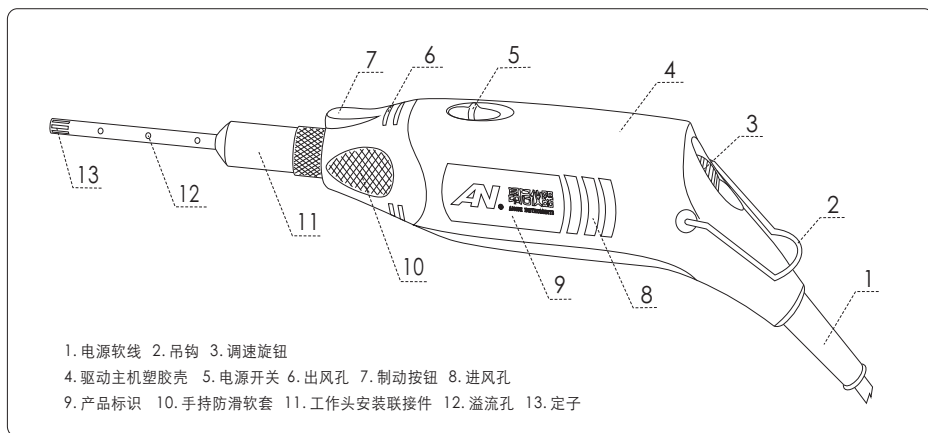
Operation manual

上海昂尼仪器仪表有限公司
Shanghai Angni Instruments & Meters Co.,Ltd.

公司地址/ADD: 上海市嘉定区陈翔路988号5号楼2层 邮编/P.C: 201802
电话/TEL: 021-55086048 55086046 传真/FAX: 021-55086048 55086046
<http://www.angni17.com> E-mail: angni17@126.com
全国服务热线: 400-0185-099

AN 昂尼仪器
ANGNI INSTRUMENTS

上海昂尼仪器仪表有限公司
Shanghai Angni Instruments & Meters Co.,Ltd.



分散匀浆原理

该实验设备是由高速电机驱动匀浆工作头。配合精密爪式结构转子与定子，转子的高速旋转形成高频、强烈的圆周切线速度、角向速度等综合动能，促使实验物料从实验容器底部吸入转子区，并在巨大的离心力作用下从定子孔中甩出。定、转子在合理狭窄的间隙中形成强烈、往复的液力剪切、摩擦、离心挤压、液流碰撞等综合效应。实验物料在容器中循环往复以上工作过程，并承受每分钟高达数万次的剪切、撕裂、撞击和混合，从而达到分散均质的效果，其效能比普通的搅拌高约一千倍。

实验室分散匀浆机适用于生物技术领域的组织分散、医药领域的样品准备、食品工业的酶处理以及在制药工业、化妆品工业、油漆工业和石油化工等液与液相、液与固相，粘度低于0.2 Pa.s，温度低于80℃的液体物料实验方面。能使实验介质在料液中挤压、强冲击与失压膨胀的三重作用下细化，更均匀的相互混合，防止或减少与料液分层。如：(乳品、饮料、化妆品、药品等产品的匀浆，组织细胞实现柔软破碎。)

不同规格的工作头适配，是为满足不同的实验需求而设计的。覆盖了一个更为广阔的应用面：——粉碎、乳化、均质、聚合、悬浮、溶解和搅拌等。

匀浆工作头选型表

规格	处理量	最大粘度	最大线速度	最小大浸入液体长度	工作头长度	最高温度	接触物料材质
6 G	0.2-10ml	100 cP	8 m/s	18/60mm	125 mm	120℃	SS316L、PTFE
8 G	1-60 ml	100 cP	10 m/s	20/85mm	148 mm	120℃	SS316L、PTFE
10 G	30-150ml	200 cP	13 m/s	20/110mm	178 mm	120℃	SS316L、PTFE

保修单

编号：

产品追溯条形码粘贴处

尊敬的客户：

感谢您选择 AN昂尼产品。若在购机后承诺的保修期内出现确属产品质量问题所导致的故障，昂尼公司将为您提供免费的维修服务，希望您能协助做好以下工作：

1. 购机后妥善保管保修卡，并认真阅读说明书。
2. 保修时请出示保修卡、发票（也可传真出示），如无法出示保修单，即使在保修期内也将收费。
3. 如邮寄保修，邮寄费用需由您自行承担。

以下情况不在保修之列，但仍保证维修服务：

1. 用户自行拆装或修理引起的机器损坏。
2. 用户没有按照使用说明书安装使用、维护而引起的机器损坏。
3. 对超过保修期产品仍然提供优质的维修服务，但将按规定适当收取相应的服务费。

信息登记



设备名称：实验室超细匀浆机 购买日期：

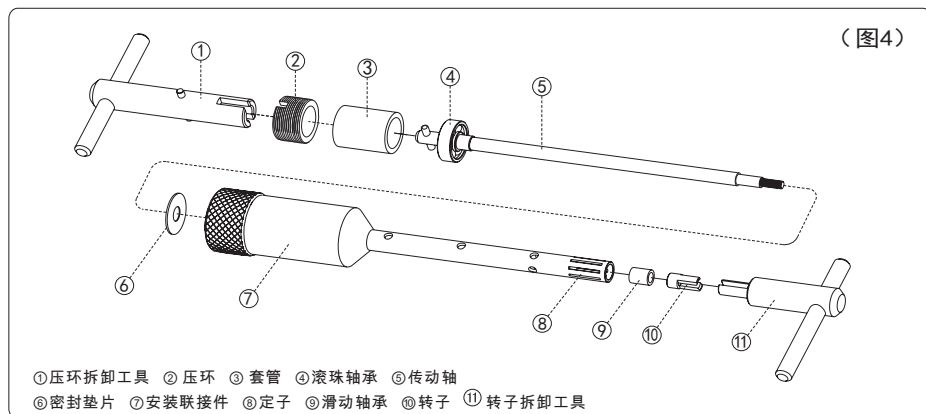
设备型号：AD145S-P 保修期限：壹年

销售单位名称	
单位地址	
电话号码	
维修单位名称	
单位地址	
电话号码	

上海昂尼仪器仪表有限公司
Shanghai Angni Instruments & Meters Co., Ltd.

公司地址/ADD：上海市嘉定区陈翔路988号5号楼2层 邮编/P.C：201802
电话/TEL：021-55086048 55086046 传真/FAX：021-55086048 55086046
http://www.angni17.com E-mail:angni17@126.com
全国服务热线：400-0185-099

5-4. 工作头的零部件和拆卸工具：(图4)



5-5. 工作头的零部件拆卸(拆卸顺序按图4)：

5-5-1. 工作头的零部件拆卸，请使用随本机附上的专用拆卸工具，拆卸应尽量小心谨慎，用力注意适度，不随意敲击，不使用替代工具拆卸，尽量避免对工作头零部件的不必要损伤。

5-5-2. 卸转子：用转子拆卸工具⑪从定子⑧孔插入，使工具槽口对准转子⑩的两叶片；再用压环拆卸工具①从工作头的安装联接件⑦的螺孔中插入，使工具的槽口对准传动轴⑤上外突的销轴两端，固定住传动轴（也可采用按压住位于驱动主机前端的制动器，将传动轴锁定方法），然后逆时针方向旋转拆卸工具，使转子沿滚纹完全退出，即可从定子孔内卸下。

5-5-3. 卸压环：用压环拆卸工具①从工作头安装联接件⑦的螺孔中插入，使工具上外突的销轴两端对准压环②上两槽口，逆时针方向旋转拆卸工具，使压环沿滚纹完全退出，即可从工作头安装联接件的螺孔中卸下。

5-5-4. 卸传动轴：先取出套管③，再用转子拆卸工具⑪手柄的一端从工作头的定子内孔中将传动轴⑤顶住后向外推，使滚珠轴承④完全与轴承档分离，即可从工作头安装件联接螺孔中取出。

5-5-5. 卸滑动轴承：用直径小于6 mm、长约150 mm端面平整的圆棒从工作头安装联接件⑦的螺孔中沿定子内孔壁将滑动轴承⑨顶住后向外推，使滑动轴承完全与定子内孔分离，即可卸下。采用同样方法可卸密封垫片⑥。

5-6. 本机在使用时，若出现驱动主机启动后不运转，请先检查电源插座是否有电源，插头与插座是否接触良好。排除以上故障后，仍不能正常运转，应请专业维修人员检查维修或联络AN昂尼公司予以帮助，切勿请不熟悉本机性能的人员维修拆装，以免造成事故。

6. 售后服务

6-1. 本机自购买之日起一年内，因产品本身质量造成问题，AN昂尼公司将负责保修。如因用户使用不当或人为损坏，AN昂尼公司则不承担任何责任及相关的维护费用。

6-2. 本机保修必须持有保修单。

6-3. 本机内部结构自行拆卸过或自行拆卸本说明书中注明禁止拆卸的零部件的将视为人为损坏。

6-4. 本机超过保修期，产生的维修费用由用户自己承担。

感谢您采用“AN昂尼仪器”液体介质混合实验仪器设备。为了本产品更好地为您服务，在使用本产品前，请详细地阅读使用说明书，并妥善保存以备查用。

1. 产品概述

AD145S-P 超细匀浆机适用于液体/液体的混合、乳化、均质，液体/固体粉末的分散，组织细胞捣碎、浆化等实验。是专为微量实验介质处理而设计的。产品应用于生物制药、基因研究、组织破碎、细胞浆化、病理分析、乳品均质、聚合反应等实验领域。产品设计新颖、工艺先进，具有输出功率大、运行转速高，实验操作简便等特性。其特有的无级调速控制运行状态功能，使设备在转速范围内可任意选择实验运行转速，为实验提供了保证。超细匀浆工作头的独特结构，确保工作头的转子在电机高速驱动下具有高线速度，产生强大的液体剪切力和剧烈的高频机械效应，促使实验物料在巨大的离心力作用下，实验介质承受了每分钟高达数万次的剪切、撕裂和混合。其与众不同的特性和功能，实为各医疗单位、生物、卫生防疫、化妆品、食品加工、大专院校等的科学研究、产品开发、品质控制和生产过程应用的理想设备。



● 请特别注意带此符号的警示事项



● 为避免人身伤害，请特别注意说明书中带此符号的内容

2. 技术参数

额定电压：	AC 220 V	工作头标配：	10 G
额定频率：	50 /60 Hz	工作头部直径：	Φ10 mm
输入功率：	145 W	转子最大线速度：	8~13 m/s
输出功率：	110 W	最小大浸入液体高度：	20/110 mm
额定转矩：	3.1 N.cm	处理量(H ₂ O)：	30 ~ 250 ml
工作制式：	S1 (连续)	适合最大粘度：	200 mPa.s
运行控制方式：	调速转盘	允许环境温度：	40 °C
转速控制型式：	无级	允许相对湿度：	80 %
转速调节范围：	5000 ~ 35000 rpm	整机外形尺寸：	380×80×50 mm
工作头部材质：	SS 316L	整机重量：	1 kg
工作头轴承材：	PTFE	适配工作头(选购)：	6G 8G

3. 基本构造

本机由按人体工程学设计的手持式驱动主机和根据处理微量实验介质应用的标准小口径试管规格而设计的超细匀浆工作头所组成：

- 驱动主机采用安全可靠、输出功率大、转速高、调速简便的微型串激电机，机壳采用优质工程塑胶，整机结构紧凑。
- 匀浆工作头的材质采用316L不锈钢和PTFE聚四氟乙烯精制，耐腐蚀性能好，实验应用范围广。



● 在输入电源调试设备前，请仔细阅读“使用说明书”后，方可进行。

● 为确保分散匀浆顺利实施，请先进行驱动主机运转试验检查。试验时请不要安装工作头。

重要提示

禁止在空气中含有易燃、易爆气体环境中使用本机。

若有挥发易燃液体介质用于实验，必须有预防易燃气体散发的有效措施，避免易燃、易爆气体遇设备运行所产生的电火花而爆燃，造成事故。

禁止匀浆工作头离开液体介质运行本机。避免机械件在高速运行时无液体介质保护而损坏，造成本机故障。

避免本机突然启动。在输入电源前，（电源线插头插上）请务必检查电源开关是否处于关闭位置[0]（图1），调速旋钮是否处于起始档[1]（图2）。避免电源输入使驱动主机突然启动，造成操作者伤害和实验设备、物料等损坏。

避免对超细匀浆工作头的损坏。如工作头的定子、转子及传动部位因意外轻微撞击、清洗时不小心碰擦或线状物料缠绕等现象发生，即在目视未发现受损，都将导致本机运行不正常，使实验得到结果不理想或造成本机故障。

确保驱动主机的散热效果和传动功能。请注意不能让手指盖挡住运行的驱动主机进出风口或按压输出轴端的制动按钮。防止各类异物溅入驱动主机内，避免使用不同类型的溶剂清洁塑胶机壳。

确保维护后设备安全性。维护本机需专业维修人员实施，更换配件必须使用正规厂家生产的同规格零配件。

4. 使用方法

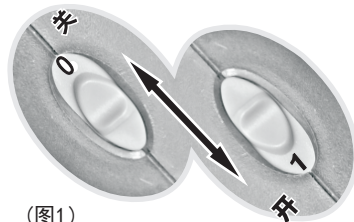
4-1. 本机的驱动主机为符合人体工程学的手持式（也可采用夹具和吊钩等器具配合固定使用），其简易方便操作形式，确保各种场合使用需求。

4-2. 本机的匀浆工作头的安装。安装前请仔细地检查工作头清洁状况是否满足实验要求，机械旋转部件是否转动灵活。在确认正常后将工作头安装用联接螺孔与驱动主机出轴端螺栓连接旋紧即可。

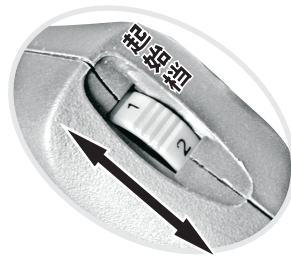
（图3）

4-3. 本机在输入电源（电源线插头插上）前，请务必检查确认电源开关和调速旋钮是否在起始位置，避免在未预警状态下的启动。

4-4. 本机在使用前，请务必进行相关的检查，确保实验操作顺利实施。应对驱动主机进行单独的空载试运行，通过看、听、嗅及手持握感受等来判定设备性能现状。当有不正常的现象（感觉）出现时，应请专业维修人员给予检查。



（图1）



（图2）



（图3）

4-5. 本机的驱动速度可按分散匀浆所需任意调节，调速范围为5000~35000转/分。调速旋钮1~6标识表示为各档的相应速度：

1..... 5000 rpm	4 20000 rpm
2.....10000 rpm	5 25000 rpm
3.....15000 rpm	6 35000 rpm

注：各档转速应根据物料的特性和要求而选择，在负荷不断增加的情况下，电子调速装置会自动调整降低转速。外来的极度电子干扰，偶尔会造成短暂的转速不稳情况。

4-6. 本机分散匀浆操作时应注意：

4-6-1. 本机启动前，请务必将调速旋钮拨至起始位置，再拨动电源开关，启动驱动电机，然后按分散匀浆要求，慢慢转动调速旋钮，使转速逐渐提高。

4-6-2. 本机在较高速度运行时，会产生轴向抽吸力。工作头的定子端应与容器底部保持2mm以上的距离，避免工作头与容器撞击。

4-6-3. 为防止或减少分散匀浆物料中空气进入及脉冲的波动，工作头应稍微偏离容器中心置放。

4-6-4. 较高粘度的物料分散匀浆，工作头的功能区有真空出现，将导致驱动主机失速现象的出现，影响匀浆效果。当物料粘度较高时，应适度稀释物料或减少物料的容量。

4-6-5. 液体/固体混合物匀浆操作（添加混合），必须在驱动主机达到较高速度后，方可加入固体粉末物料，但应控制添加速度，避免过多固体物料进入而使主机堵转现象发生，防止本机故障产生。当较粗的固体物料用于匀浆操作，请务必先经粉碎处理后，使其直径小于2mm，方可进行分散匀浆。

4-6-6. 一般的分散匀浆操作，只需30秒~5分钟就可完成，处理时间延长对结果无大的影响。如分散匀浆过程中含一些反应等复杂工艺则处理时间约30分钟左右。

4-6-7. 分散匀浆操作完毕后，请将调速旋钮拨至起始位置，关闭电源开关，电源线插头脱离插座。卸下工作头，并及时清洗，便于下次使用。

4-6-8. 工作头应小心地横向放置，不准采用联接螺孔向下依托重心竖向放置，防止工作头在未预警时意外倾倒是而撞击其头部，造成不必要的损坏。

5. 维护保养

适度的维护，它将提供您零故障的使用情形。

5-1. 本机在使用一段时间后或较长时间停用，如再使用前应进行保养检查，特别在电气安全性能方面，可用兆欧表检测绝缘电阻。发现受潮，应进行干燥处理。

5-2. 本机的驱动主机上的电刷、工作头上的滑动轴承都是易损件。当驱动主机在空载运行过程中，出现明显的失速现象时，应请专业维护人员予以更换电刷；当在拆卸或装配、清洗工作头时，发现滑动轴承与传动轴配合间隙过大，并有明显磨损现象时，应予以更换滑动轴承。

5-3. 本机的工作头在每次操作使用后，务必及时清洗。如条件许可，应在第一时间段内进行。

5-3-1. 对易清洗的实验物料，可在用于分散匀浆的容器中加入适量的清洗剂，启动本机让工作头在容器里中速运转1~5分钟，然后用清水洗净，软布擦干。

5-3-2. 对难清洗的实验物料，建议使用溶剂清洗。如溶剂腐蚀性较强，请尽量在短时间内清洗完毕，不准长时间浸泡。

5-3-3. 对高要求清洗，应使用专用拆卸工具将工作头的转子、传动轴等零部件卸下予以清洗，以确保清洗效果符合要求。